

طراحی کنترل کننده خود تنظیم بهینه جهت تنظیم سطح قدرت راکتورهای هسته‌ای در محدوده کاری وسیع

مهرداد نوری خاجوی ، محمد باقر منهای ، محمد باقر غفرانی

دانشگاه صنعتی امیرکبیر - دانشکده فیزیک

چکیده

راکتورهای هسته‌ای قدرت سیستمهای غیرخطی و متغیر با زمان می‌باشند. به این دلیل در صورتیکه تغییرات سطح قدرت در حین کار برای این راکتورها زیاد باشد این موارد باید در نظر گرفته شود. در مقاله حاضر یک کنترل کننده خود تنظیم بهینه جهت تنظیم سطح قدرت یک راکتور هسته‌ای قدرت طراحی و شبیه سازی شده است. کنترلر مذکور قادر به کنترل سطح قدرت در ناحیه کاری وسیع (از ۱۰٪ تا ۱۰۰٪ سطح قدرت) بوده و دارای سرعت پاسخ و همچنین خصوصیات حالت گذرای خوب می‌باشد.

واژه های کلیدی: راکتور هسته‌ای ، کنترل تطبیقی ، کنترلر خود تنظیم، سیستمهای غیرخطی ، تنظیم بار

واحدهای نیروگاهی تولید قدرت معمولاً در رژیمهای مختلف بهره برداری کار می کنند، که عبارتند از: (۱) بار پایه (Base Load) (۲) بار میانی (Intermediate Load) و (۳) بار حداکثر (Peak Load). نیروگاههای بخار عمدتاً در گروه (۱) قرار دارند. از طرف دیگر نیروگاههای گازی که سریعاً راه اندازی شده و در مدت زمان کوتاهی از بی باری به بار کامل می رسند و همچنین نیروگاههای آبی معمولاً بار میانی و بار حداکثر را تأمین می کنند. نیروگاههای هسته ای قدرت به دلیل محدودیتهای کنترلی و ایمنی به طور معمول در گروه اول یعنی نیروگاههای بارپایه قرار می گیرند. ولی اکنون با افزایش تعداد نیروگاههای هسته ای و واگذاری سهم بیشتری از انرژی به این نیروگاهها، لزوم تبعیت از بار در آنها آشکار شده است. در کارهای قبل (1) طراحی کنترلر برای راکتورهای هسته ای و نمایش مقاوم بودن کنترلر نسبت به اغتشاشات پروسه و اندازه گیری برای تغییرات قدرت به میزان ۱۰٪ حول نقطه کاری (۱۰۰٪ قدرت راکتور) نشان داده شده است. ادواردز و همکارانش در یک سری مقاله (2-4) با استفاده از تکنیک State Feedback Assisted (SFAC) Control و روش طراحی کنترلر بهینه (Opimal Control) کنترل کننده های متفاوتی (بهینه و فازی) برای مدل راکتور هسته ای Three Mile Island بدست آوردند. در (2) تغییرات سطح قدرت به ۱۰٪ محدود می باشد. اما در (4) با خطی سازی مدل غیر خطی راکتور

حول نقطه کار و طراحی کنترلر برای یک نقطه کار مشخص این محدوده تغییرات به ۲۵٪ تا ۱۰۰٪ قدرت افزایش یافته است. در (3) خاصیت مقاوم بودن شیوه کنترلر SFAC نسبت به تغییرات پارامترهای سیستم نشان داده شده است و در (4) براساس کنترلر بهینه با گین ثابت و با کمک فیلتر کالمن یک روش تنظیم اتوماتیک (ATM) برای تنظیم پارامترهای یک کنترلر فازی که تقریباً مشابه با کنترلر بهینه عمل می کند ارائه شده است. همچنین نشان داده شده است که کنترلر فازی در حد خوبی پاسخ کنترلر بهینه را دنبال می کند، البته اگر در نواحی کاری متفاوت کنترلرهای بهینه طراحی شود و کنترل فازی براساس آن نواحی تنظیم گردد، مسلماً پاسخ مناسب تر خواهد بود.

با توجه به کمبود اطلاعات عددی دقیق در کشور، در مقاله حاضر جهت طراحی و شبیه سازی راکتور و سیستم کنترلی آن همان مدل استفاده شده در (3) به عنوان پلنت در نظر گرفته شده است باید اشاره کرد که سیستم راکتور علاوه بر غیرخطی بودن یک سیستم متغیر با زمان می باشد و بعضی از پارامترهای راکتور تابعی از سطح قدرت بوده و با آن تغییر می کند. در (4) به این امر اشاره شده است ولی در شبیه سازی انجام شده، این پارامترها در سطح قدرت حالت تعادل اولیه ثابت نگه داشته شده و تغییرات آنها مدل نشده است. در شبیه سازی انجام شده راکتور و کنترل کننده آن در این مقاله پارامترهای تابع سطح قدرت، بر اساس قدرتی که راکتور در هر لحظه دارد حساب شده و همزمان در شبیه سازی تغییر

داده می شوند تا شبیه‌سازی انجام شده به واقعیت امر نزدیک تر باشد. با مقایسه پاسخ‌ها نشان داده شده است که کنترلر طراحی شده قادر به تغییر سریع بار مورد نیاز به صورت مطلوب می باشد. بخش ۲ معادلات حاکم بر راکتور را ارائه می دهد. در بخش ۳ در خصوص استراتژی های مختلف کنترل راکتور توضیح داده شده است. در بخش ۴ روش شبیه سازی و نتایج آن مورد بررسی قرار می گیرد و در بخش ۵ نتایج کار ارائه شده است.

۲- معادلات حاکم بر سیستم

یک مدل غیر خطی مرتبه پنج با استفاده از معادلات سینتیک نقطه ای با یک گروه نوترونی های تأخیری و دو مکانیزم فیدبک دمائی اساس طراحی یک کنترلر بهینه سطح قدرت جهت یک راکتور آبی تحت فشار را تشکیل می دهد. معادلات حاکم بر سیستم راکتور به صورت زیر می باشد (2).

$$\frac{dn}{dt} = \frac{\delta\rho - \beta}{\Lambda} n + \lambda c \quad (1)$$

$$\frac{dc}{dt} = \frac{\beta}{\Lambda} n - \lambda c \quad (2)$$

که در آن :

n دانسیته نوترونها (n/cm^3)

c دانسیته پیش رس نوترونی ($atom/cm^3$)

Λ عمر مؤثر نوترونهای آبی (s)

λ ثابت واپاشی مؤثر پیش رس نوترونی (s^{-1})

β کسر نوترونهای تأخیری ناشی از شکافت

راکتیویته $\delta\rho$

جهت راحتی معادلات (1) و (2) را به واحد

(Normalized) می کنیم.

$$\frac{dn_r}{dt} = \frac{\delta\rho - \beta}{\Lambda} + \frac{\beta}{\Lambda} c_r \quad (3)$$

$$\frac{dc_r}{dt} = \lambda n_r - \lambda c_r \quad (4)$$

که در آن :

n_0 دانسیته نوترونهای اولیه در حالت تعادل

c_0 دانسیته پیش رس نوترونی اولیه

$$n_r = n/n_0$$

دانسیته نوترونها به دانسیته نوترونهای اولیه

پیش رسان $c_r = c/c_0$

دانسیته پیش رسان نوترونی به دانسیته اولیه

تغییر دماهای راکتور تابعی از قدرت تولید

شده و انتقال حرارت به سیستم می باشد. با

استفاده از معادلات سینتیک نقطه ای به واحد

شده ، قدرت راکتور به صورت زیر ارائه

می شود:

$$P_a(t) = P_{oa} n_r(t) \quad (MW)$$

قدرت راکتور در زمان t (قدرت ۱۰۰٪)

در ادامه جهت توسعه مدل شبیه سازی و

محاسبات کین کنترلر، قدرت P و قدرت

درخواستی P_d استفاده شده در بلوک دیاگرامها

نسبت به قدرت اولیه می باشد، یعنی $P = P_d/P_{oa}$

و بنابراین با n_r برابر می باشد. انتقال حرارت از

سوخت به خنک کننده و حرارت کل برداشت

شده به صورت زیر می باشد:

$$P_c(t) = \Omega(T_f - T_c) \quad (6)$$

$$P_e(t) = M(T_1 - T_e) \quad (7)$$

که در آن :

$\delta\rho_r$ راکتیویته میله کنترل
 z_r سرعت میله کنترل (کسر طول قلب بر ثانیه)
 Q_r راکتیویته کل میله
 α_f ضریب راکتیویته دمایی سوخت
 α_c ضریب راکتیویته دمایی خنک کننده
 T_{f0} دمای اولیه (در حالت تعادل) سوخت
 T_{c0} دمای اولیه (در حالت تعادل) خنک کننده
 با خطی سازی معادلات (۳) تا (۱۱) حول نقطه کاری اولیه n_r به معادلات فضای حالت زیر می‌رسیم (۳):

$$x = Ax + Bu \quad (12)$$

$$y = Cx + Eu$$

که در آن :

$$A = \begin{bmatrix} -\frac{\beta}{\lambda} & \frac{\beta}{\lambda} & \frac{n_r \alpha_f}{\Lambda} & \frac{n_r \alpha_c}{2\Lambda} & \frac{n_r}{\Lambda} \\ \lambda & -\lambda & 0 & 0 & 0 \\ \frac{f P_{om}}{\mu_f} & 0 & -\frac{\Omega}{\mu_f} & \frac{\Omega}{2\mu_f} & 0 \\ \frac{(1-f_r) P_{oa}}{\mu_c} & 0 & \frac{\Omega}{\mu_c} & -\frac{(2M+\Omega)}{2\mu_c} & 0 \\ 0 & 0 & 0 & 0 & 0 \end{bmatrix}$$

$$B = (0 \quad 0 \quad 0 \quad 0 \quad Q_r)^T$$

$$C = (1 \quad 0 \quad 0 \quad 0 \quad 0)$$

$$E = (0)$$

$$x = (\delta n_r \quad \delta c_r \quad \delta T_f \quad \delta T_1 \quad \delta \rho_r)$$

$$y = (\delta n_r)$$

$$u = (z_r)$$

که در آن δ نشان دهنده تغییر متغیر از مقدار تعادل اولیه اش می باشد.

P_c قدرت منتقل شده از سوخت به خنک کننده (MW)
 P_e قدرت برداشت شده از خنک کننده (MW/°C)
 Ω (MW/°C) ضریب انتقال حرارت بین سوخت و خنک کننده
 M (MW/°C) دبی جرمی خنک کننده ضربدر ظرفیت حرارتی آب
 T_f (°C) دمای متوسط سوخت
 T_1 (°C) دمای خنک کننده در خروج از راکتور
 T_e (°C) دمای خنک کننده در ورود به راکتور
 T_c (°C) دمای متوسط خنک کننده $(T_1 + T_e)/2$
 معادلات حاکم بر سوخت و خنک کننده به صورت زیر می باشد:

$$f_f P_a(t) = \mu_f \frac{dT_f}{dt} + P_c(t) \quad (8)$$

$$(1-f_f) P_a(t) + P_c(t) = \mu_c \frac{dT_c}{dt} + P_e(t) \quad (9)$$

که در آن :

کسری از قدرت راکتور که در سوخت آزاد می‌شود.

f_f ظرفیت گرمایی کل سوخت

μ_f (MW/°C) ظرفیت گرمایی کل خنک کننده

μ_c (MW/°C) ورودی راکتیویته و فیدبک راکتیویته به

معادلات سینتیک نقطه ای به صورت معادلات

زیر می باشد:

$$\frac{d\rho_r}{dt} = Q_r z_r \quad (10)$$

$$\delta\rho = \delta\rho_r + \alpha_f(T_f - T_{f0}) + \alpha_c(T_c - T_{c0}) \quad (11)$$

که در آن :

۳- استراتژیهای کنترل

الف - کنترل کلاسیک

کنترل کلاسیک راکتور از حرکت میله های کنترل جهت تنظیم قدرت P در مقدار مورد نظر P_d استفاده می کند (2). کنترل کلاسیک برای یک سیستم تک ورودی - تک خروجی روش ساده و مستقیمی را جهت تنظیم سطح قدرت راکتور ارائه می کند (شکل ۱). گین حلقه کنترلر G_c در سیگنال خطا (اختلاف بین خروجی واقعی و خروجی ایده آل ضرب شده و سرعت حرکت میله کنترل z_r را تنظیم می کند. با آنکه روش کنترل کلاسیک ساده بوده و پیاده سازی آن آسان می باشد، ولی تنها یک مود پاسخ سیستم را می توان با انتخاب یک گین G_c مشخص کرد.

ب - کنترل فیدبک حالت

روش کنترل فیدبک حالت Conventional State Feedback Control (CSFC) قادر به مشخص کردن تمامی خصوصیات دینامیکی و تأثیر گذاشتن بر تمامی مودهای پاسخ می باشد (2). در این حالت هدف طراحی کنترلر تأثیر گذاری بر پاسخهای تمامی حالات راکتور (قدرت، دما، راکتیویته، و...) و نه فقط تنها خروجی (قدرت) راکتور می باشد. در این روش حاشیه پایداری و سرعت پاسخ نسبت به حالت کلاسیک بهبود می یابد. شکل ۲ بلوک دیاگرام سیستم راکتور با کنترل فیدبک حالت را نشان می دهد. با استفاده از این روش طراح قادر خواهد بود تا مقادیر ویژه ماتریس پایداری سیستم مدار بسته را با انتخاب گین فیدبک

کاملاً مشخص کند. به این عمل یعنی مشخص کردن مقادیر ویژه ماتریس پایداری سیستم مدار بسته جایابی قطب (Pole Placement) گفته می شود. فیدبک تمامی حالات به جای فیدبک فقط خروجی (در کنترل کلاسیک) امکان مشخص کردن تمامی مودهای پاسخ سیستم را بوجود می آورد. از آنجائیکه امکان اندازه گیری تمامی حالات در اغلب سیستمهای واقعی وجود ندارد، در عمل از یک رویت گر (Observer) جهت تخمین حالات سیستم استفاده می شود.

پ - کنترل بهینه

تئوری کنترل بهینه (Optimal Control) روشی دیگر برای محاسبه گین های فیدبک توسط حل یک معادله انتگرال - دیفرانسیلی جهت حداقل کردن یک معیار عملکرد (Performance Index) در حوزه زمان را فراهم می کند. امتیاز این روش نسبت به روش جایابی قطب ایجاد یک دید بهتر نسبت به هدف طراحی می باشد. البته ریاضیات مسأله کنترل بهینه پیچیده تر می باشد. معیار عملکرد درجه دو $J(u)$ به عنوان تابعی از ورودی کنترلی u به صورت زیر می باشد:

$$J(u) = \|x(t_f) - r_d(t_f)\|_{H^+}^2 \quad (13)$$

$$+ \int_{t_0}^{t_f} (\|x(t) - r_d(t)\|_{Q(t)}^2 + \|u(t)\|_{R(t)}^2) dt$$

که در آن:

t_0 زمان اولیه

t_f زمان نهایی

بردارهای حالت و کنترل (تابع زمان) $x(t)$, $u(t)$ بردار حالت مرجع مورد نظر (تابع زمان) r_d علامت $\| \cdot \|_2$ نشان دهنده اندازه (Norm) بردارهای داخلی با ماتریسهای وزنی $(R(t) \quad Q(t) \quad H)$ می باشد. در روش جایابی قطب، طراح محل مقادیر ویژه سیستم مدار بسته را تعیین می کند و سپس گین های فیدبک را جهت دسترسی به این هدف محاسبه می کند. در روش کنترل بهینه طراح ماتریسهای وزنی $(R(t) \quad Q(t) \quad H)$ را برای مشخص کردن اینکه موقعیت پایانی کدام حالتها مهم است H ، کدام یک از حالتها باید در حین مدت زمان t_0 تا t_f دقیقاً کنترل شوند Q ، و ورودی کنترلی کوچک باشد R ، تعیین می کند. با مشخص شدن ماتریسهای وزنی می توان یک ورودی کنترلی برای حداقل کردن معیار عملکرد بدست آورد.

ت - کنترل کلاسیک با فیدبک حالت

در روش کنترل کلاسیک با فیدبک حالت State Feedback Assisted Classical Control (SFAC) حلقه کنترل فیدبک حالت بر روی حلقه کنترل کلاسیک بسته می شود. ادواردز(4)، مزیت این روش را در ازدیاد پایداری مقاوم (Robust Stability) آن نسبت به روش کنترل فیدبک حالت نشان داده است. شکل ۳ بلوک دیاگرام کنترل کلاسیک با فیدبک حالت را نشان می دهد.

ج - کنترل کننده خود تنظیم

یک روش خودکار کردن مدلسازی و طراحی به این ترتیب است که ابتدا سازه ای

مناسب برای پلنت در نظر گرفته می شود، آنگاه پارامترها جهت محاسبه قانون کنترل توسط یک روش طراحی مناسب استفاده می شود. بلوک دیاگرام چنین سیستمی در شکل ۴ نشان داده شده است. این کنترلر را کنترل کننده خود تنظیم (Self-Tuning Regulator STR) گویند زیرا قادر به تنظیم پارامترهای خود می باشد. کنترل کننده خود تنظیم شامل دو حلقه می باشد. حلقه داخلی شامل فرآیند و یک کنترلر خطی معمولی می باشد. پارامترهای این کنترلر توسط حلقه خارجی، که شامل یک تخمین گر و همچنین الگوریتم طراحی می باشد تنظیم می گردد. این روش دارای انعطاف زیادی نسبت به انتخاب روش طراحی می باشد(5). بلوک دیاگرام مربوط به محاسبات طراحی در شکل ۴ نشان دهنده پاسخ بلادرنگ به مسأله طراحی برای یک سیستم یا پارامترهای معلوم می باشد. در واقع هر روش طراحی مانند: جایابی قطب، کنترل حداقل واریانس، LQR ، LQG و ... می تواند با هر روش تخمین پارامتر مانند حداقل مربعات (Least Square)، فیلتر کالمن توسعه یافته (Extended Kalman Filtering)، حداکثر شباهت (Maximum Likelihood) و ... مورد استفاده قرار گیرد. در مقاله حاضر از روش LQR (Linear Quadratic Regulator) جهت محاسبات طراحی و تعیین گین های فیدبک و فید فوروارد استفاده شده است و جهت تخمین پارامترها نیز از وابستگی معلوم این پارامترها به سطح قدرت راکتور و همچنین از یک رویت گر غیر خطی جهت تخمین حالات پلنت استفاده شده است. در مقاله حاضر با

قدرت n_r می باشند (4). وابستگی این معادلات به سطح قدرت توسط معادلات (۱۴) داده می شوند:

$$\mu_c(n_r) = \left(\frac{160}{9}n_r + 54.022\right) \text{ MW.s/'C}$$

$$\Omega(n_r) = \left(\frac{5}{3}n_r + 4.9333\right) \text{ MW/'C}$$

$$M(n_r) = (28.0n_r + 74.0) \text{ MW/'C}$$

$$\alpha_f(n_r) = (n_r - 4.24) \times 10^{-5} \frac{\delta k}{k} / 'C$$

$$\alpha_c(n_r) = (-4.0n_r - 17.3) \times 10^{-5} \frac{\delta k}{k} / 'C$$

نتایج شبیه سازی برای متغیرهای (۱) سطح قدرت نسبی (۲) سرعت حرکت میله کنترل (۳) المان دوم گین فیدبک در کنترلر خود تنظیم (۴) گین فید فوروارد در کنترلر خود تنظیم در اشکال ۶ تا ۹ برای یک تغییر سطح قدرت زیاد (از ۱۰۰٪ تا ۱۰٪) برای دو کنترلر SFAC و STR نشان داده شده است. همانطوریکه از این اشکال مشخص است پاسخ STR در تمامی موارد بهتر از SFAC می باشد مضاف بر اینکه در حالت استفاده از کنترلر SFAC تغییرات پارامترهای راکتور با سطح قدرت در نظر گرفته نشده است. در صورت در نظر گرفتن این تغییرات پاسخ کنترلر SFAC قابل قبول نمی باشد.

۵- نتایج

یک کنترلر خود تنظیم برای تنظیم سطح قدرت راکتور در محدوده کاری وسیع طراحی و شبیه سازی شد. نتایج شبیه سازی نشان دهنده پاسخ مناسب چنین کنترلری در،

استفاده از تئوری کنترل بهینه (6) و حل معادله ریگاتی توسط نرم افزار MATLAB گین های فیدبک F_m و فید فوروارد V_m در هر سطح قدرت راکتور در زمان حقیقی (Real Time) محاسبه شده و همزمان در کنترلر گین های محاسبه شده مورد استفاده قرار می گیرند. لازم به ذکر است که با تغییر سطح قدرت راکتور بعضی از پارامترهای راکتور تغییر می کنند (معادلات ۱۴)، که این تغییرات در محاسبه گین ها مد نظر قرار می گیرند. گین فیدبک F_m یک ماتریس سطری 5×1 می باشد که وظیفه فیدبک حالتها (دانشیته نسبی نوترونها، دانشیته نسبی پیشرسان نوترونی، دمای میله سوخت، دمای خنک کننده در خروج از راکتور، و راکتیویته میله کنترل) را برعهده دارد. گین V_m یک اسکالر می باشد. شکل ۵ بلوک دیاگرام این کنترلر خود تنظیم (STR) را نشان می دهد.

۴- شبیه سازی

جهت تحقیق درستی عمل کنترلر خود تنظیم (STR) از مدل (3) برای راکتور استفاده گردیده است. شبیه سازی راکتور و سیستم کنترلی آن، و حل معادلات غیرخطی آن توسط انتگرالگیری عددی توسط نرم افزار MATLAB-SIMULINK (VER 5.2) صورت گرفته است (7). جدول ۱ (در انتهای متن) مقادیر پارامترهای راکتور را جهت اعمال شیوه کنترلی بهینه و روش کنترلر خود تنظیم را برای نیروگاه TMI در اواسط سیکل سوخت نشان می دهد.

تعداد ۵ پارامتر راکتور وابسته به سطح

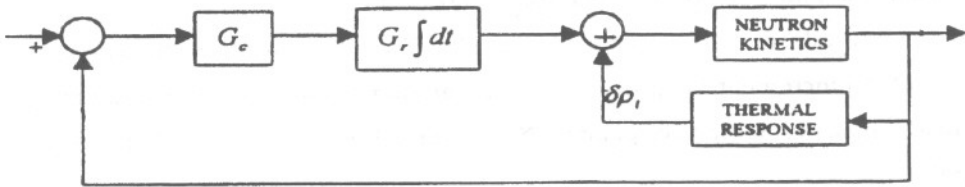
محدوده وسیع تغییرات سطح قدرت راکتور می باشد.

منابع

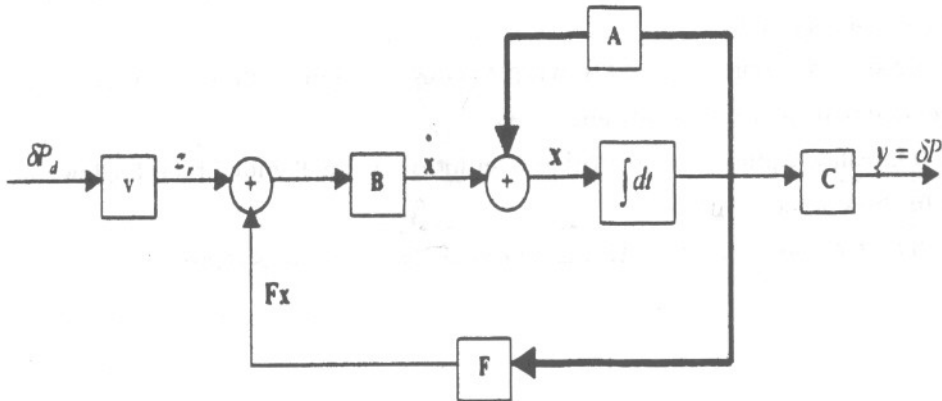
1. H.L. Akin and V. Altin, "Rule-based Fuzzy logic controller for a PWR Type nuclear Power Plant", IEEE Trans. Nucl. Sci, vol. 38 no.2, Apr 1991.
2. R.M.Edwards, K. Y. Lee, and M. A. Schultz, "State feedback assisted classical control: An incremental approach to control modernization of existing and future nuclear reactors and power plants", Nucl. Technol. vol. 92, Nov., PP. 167-185, 1990.
3. R.M.Edwards, K. Y. Lee, and A. Ray, "Robust optimal control of nuclear reactors and power plants" Nucl. Technol. Vol. 98 May , pp 137-148. 1992.
4. Pramath Ramaswamy, Robert M. Edwards, and Kwang Y. Lee "An Automatic Tuning Method of fuzzy logic controller for Nuclear Reactors", IEEE Trans. Nucl. Sci, vol. 40 August 1993.
5. KARL J.ASTROM and JORN WITTENMARK, Computer Controlled Systems, Prentice-Hall Inc. Englewood Cliffs (1984).
6. D.E. KIRK, Optimal Control Theory, An Introduction, Prentice Hall, Englewood Cliffs, New Jersey (1970).
7. "PC - MATLAB" The Math Works, Sherborn, Massachusetts (1998).

جدول ۱- پارامترهای راکتور جهت طراحی کنترلر خود تنظیم بهینه

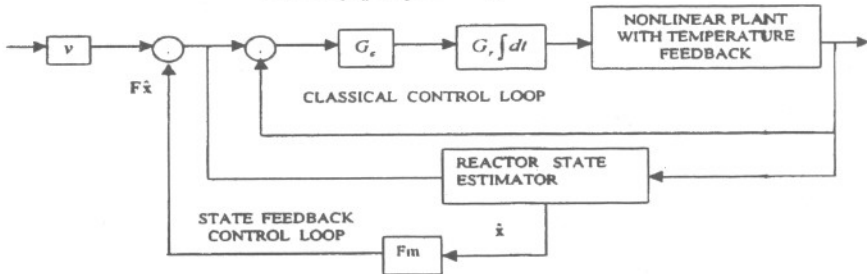
$\beta = 0.006019$	$Q_r = 0.0145 \Delta k/k$	$T_{fo} = 700 \text{ } ^\circ\text{C}$
$\Lambda = 0.00002 \text{ sec}$	$\lambda = 0.150 \text{ s}^{-1}$	$T_{co} = 305 \text{ } ^\circ\text{C}$
$P_{oa} = 2500 \text{ MW}$	$f_f = 0.92$	
$\mu_f = 26.3 \text{ MW.s/}^\circ\text{C}$	$T_e = 290 \text{ } ^\circ\text{C}$	



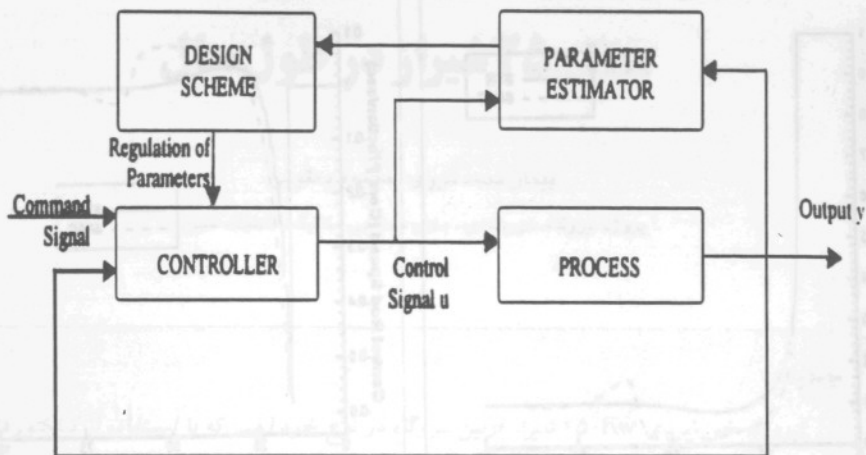
شکل ۱- کنترل کلاسیک راکتور



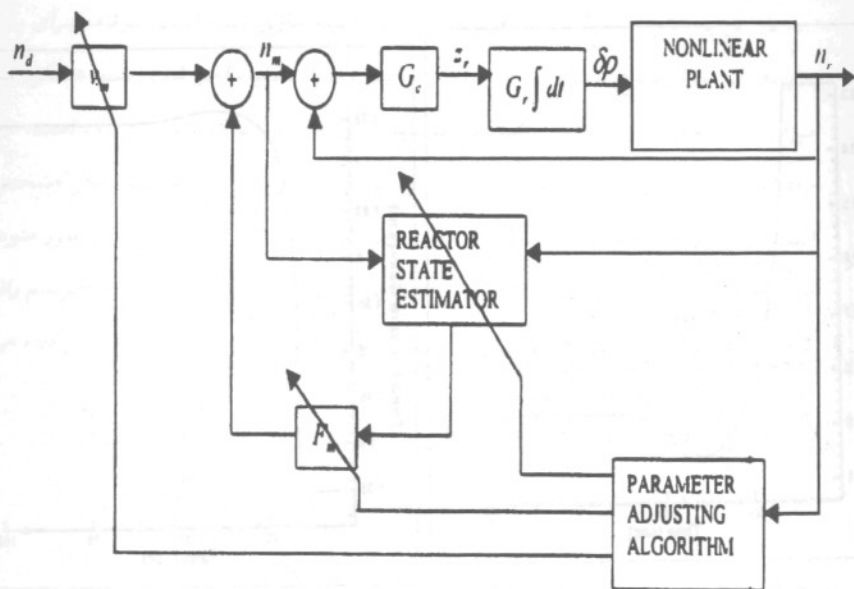
شکل ۲- کنترل فیدبک حالت



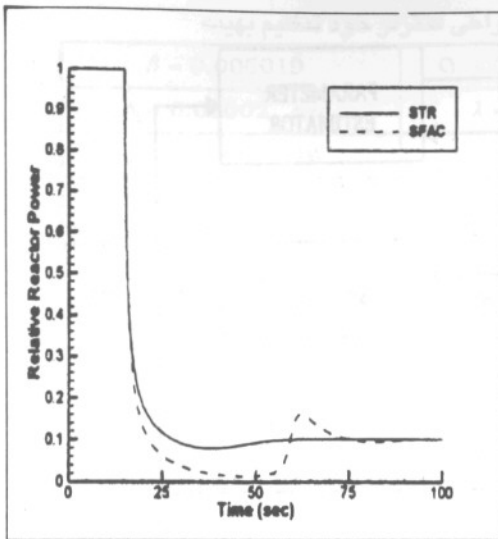
شکل ۳- کنترل کلاسیک با فیدبک حالت



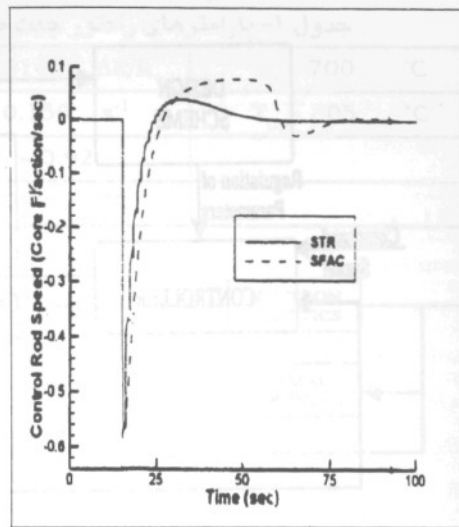
شکل ۴- پیکر بندی کنترلر خود تنظیم



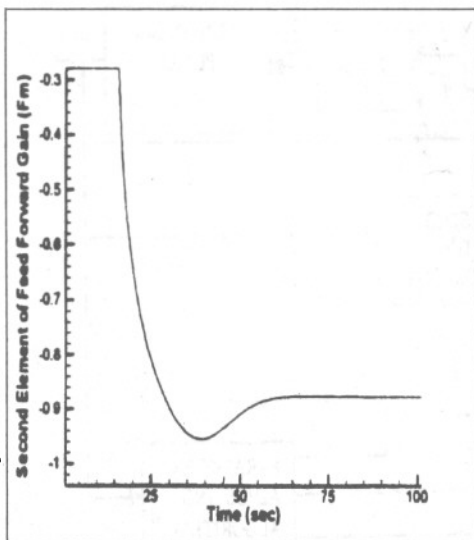
شکل ۵- کنترلر خود تنظیم بهینه



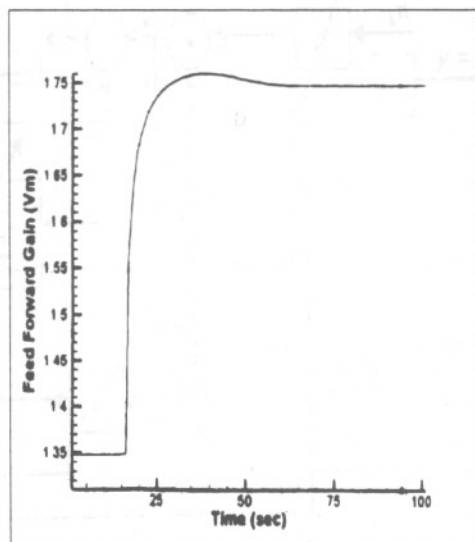
شکل ۶- تغییر قدرت بزرگ راکتور (۱۰۰٪ تا ۱۰٪)
الف) کنترلر خود تنظیم (خط پر)
ب) کنترلر کلاسیک با فیدبک حالت (خط چین)



شکل ۷- سرعت میله کنترل
الف) کنترلر خود تنظیم (خط پر)
ب) کنترلر کلاسیک با فیدبک حالت (خط چین)



شکل ۸- تغییرات المان دوم گین فیدبک در
کنترلر خود تنظیم برای تغییر بزرگ در
قدرت راکتور (۱۰۰٪ تا ۱۰٪)



شکل ۹- تغییرات گین فیدفورواردر کنترلر خود تنظیم
برای تغییر بزرگ در قدرت راکتور (۱۰۰٪ تا ۱۰٪)