

# کاربرد الگوریتم جستجوی گرانشی در جایابی بهینه منابع تولید پراکنده برای کاهش هزینه انرژی بازار برق تجدید ساختار یافته

علی قاسمی<sup>۱\*</sup>، هادی آفاق زاده<sup>۲</sup>، علی یوسفی<sup>۲</sup>، رضا بازاریار<sup>۳</sup>

تاریخ دریافت مقاله:

۱۳۸۹/۷/۱۴

تاریخ پذیرش مقاله:

۱۳۸۹/۱۲/۱۲

چکیده:

در این مقاله به بررسی تاثیر منابع تولید پراکنده (DG) بر قیمت انرژی در بازار برق تجدید ساختار یافته می‌پردازیم. تراکم خطوط سیستم از مهمترین عوامل محدود کننده رقابت و افزایش هزینه تمام شده انرژی در بازار برق تجدید ساختار یافته می‌باشد، که استفاده بهینه از DG در مدیریت تراکم و کاهش هزینه سیستم می‌تواند راهگشا باشد. بنابراین در این مقاله جهت جایابی بهینه DG بر پایه پخش توان بهینه، روشی نوین بر اساس قیمت حاشیه‌ای محلی با عنوان شاخص هزینه سیستم (SCI) ارائه شده است. مکان‌های مطلوب برای جایابی DG بر اساس قیمت حاشیه‌ای محلی (LMP) تعیین شده که شاخص LMP بصورت ضریب لاگرانژ معادله پخش توان اکتیو در هر باس تعریف می‌شود. شاخص دیگری که در یافتن مکان‌های مطلوب برای جایابی DG بکار می‌رود شاخص پرداخت مشتری (CP) است که برای هر شین از حاصلضرب LMP در بار شین مربوطه بدست می‌آید؛ و در نهایت پس از انتخاب شین بهینه جهت قرارگیری DG اندازه بهینه آن با حداقل سازی شاخص هزینه سیستم و در نظر گرفتن قيود تراکم سیستم توسط الگوریتم جستجوی گرانشی به دست می‌آید. شاخصهای یاد شده سیستم را در دو ناحیه کاری مختلف بررسی می‌کنند و در نهایت شاخص بهینه معرفی می‌شود. روش پیشنهادی روی سیستم ۱۲ باسه اصلاح شده IEEE اجرا شده است. نتایج شبیه‌سازی نشان می‌دهد که روش پیشنهادی جنبه‌های مهندسی بهره‌برداری سیستم و جنبه‌های اقتصادی بهره‌برداری بازار را تامین کرده و با تعیین بهینه مکان DG در محیط بازار برق سبب کاهش هزینه سیستم می‌شود.

کلمات کلیدی:

کاهش هزینه انرژی، مدیریت تراکم، الگوریتم جستجوی گرانشی، بازار برق، منابع تولید پراکنده

(۱) دانشگاه آزاد اسلامی واحد اردبیل، باشگاه پژوهشگران جوان

(۲) دانشکده فنی دانشگاه محقق اردبیلی

(۳) شرکت مدیریت تولید برق آذربایجان شرقی

\* نویسنده مسئول، ghasemi.agm@gmail.com

## مقدمه

منابع تولید پراکنده (Distributed Generation (DG)) را می‌توان به عنوان منابع تولید توان الکتریکی که به شبکه های فوق توزیع، توزیع و مصرف کننده های محلی متصل می‌شوند، تعریف کرد. ظرفیت تولید این منابع در مقایسه با سایر منابع متداول تولید انرژی الکتریکی، بسیار کوچکتر و فناوری بکار رفته در تولید توان در آنها نیز متفاوت و بسیار متنوع است [۱]. تولیدات پراکنده در سال های اخیر، گسترش روز افزونی در سراسر جهان یافته اند. در سال های اخیر اقدامات مختلفی برای بهینه سازی و تغییر سیستم های قدرت از ساختار سنتی به ساختاری جدید با مالکیت های خصوصی، صورت گرفته است. در نتیجه این تغییر و نیز تحول چشمگیر در زمینه فناوری های تولیدات پراکنده، انتظار می رود که تولیدات کوچک، همچون توربوژنراتورهای بادی، آبی و گازی کوچک، فتوولتائیک ها، میکروتوربین ها، پیل های سوختی و واحدهای تولید همزمان برق - گرما - سرما نقش مهم و اساسی را در صنعت برق ایفا کنند. تحقیقات انجام گرفته به وسیله موسسه EPRI نشان می دهد که تا سال ۲۰۱۲ نزدیک به ۲۵ درصد از تولیدات را منابع تولید پراکنده تشکیل خواهند داد، این رقم طبق تحقیقات Natural Gas Foundation (NGF) تا ۳۰ درصد نیز پیش بینی شده است [۲].

مهمترین مزیت منابع تولید پراکنده، نزدیکی به مصرف کننده و در نتیجه کاهش و یا حذف هزینه های مربوط به انتقال و توزیع می باشد. در کنار آن می توان به حذف محدودیت مکانی و جغرافیایی تولیدات کوچک نسبت به نیروگاه های بزرگ، زمان نصب کمتر، محیط زیست پاکتر، کیفیت و قابلیت اطمینان بیشتر، امکان سرمایه گذاری بخش خصوصی با سرمایه کمتر، پیشرفت فناوری در زمینه ساخت ژنراتورهای کوچک با توان تولیدی بالا و استفاده از انرژی های تجدیدپذیر مانند باد و خورشید اشاره کرد.

قرار گرفتن شبکه های توزیع بین تولید و انتقال از یک سو و مراکز بار از سوی دیگر، آن را به طور نسبی به یک شبکه غیرفعال تبدیل کرده است، ولی استفاده از واحدهای تولیدی کوچک در سال های اخیر باعث تغییر وضعیت این شبکه ها از یک شبکه غیرفعال به یک شبکه فعال شده است؛ لذا انتظار می رود که اتصال منابع تولید پراکنده به شبکه های توزیع الکتریکی، آثار قابل توجهی را بر روی این قبیل شبکه ها به دنبال داشته باشد [۱]. این مساله به ویژه در هنگام اتصال ظرفیت های بالایی از این منابع تولیدی به شبکه، محتمل تر است. نصب و بهره برداری موازی از منابع تولید پراکنده در شبکه های الکتریکی، آثاری را به دنبال خواهد داشت و دست یافتن به نتایج مثبت این قبیل آثار، عمدتاً مستلزم رعایت اصول و ضوابط خاص و انجام تحلیل های دقیق و مناسب است. بر این اساس از دیدگاه اصول و ضوابط حاکم بر اتصال منابع تولید پراکنده، استفاده از استانداردهایی که برای این منظور تدوین می شوند اجتناب ناپذیر خواهد بود [۲].

برای اینکه قرار دادن DG در سیستم قدرت امکان سنجی شود روش های فراوانی ارائه شده است. برنامه ریزی ظرفیت سرمایه گذاری تولید پراکنده در بازارهای برق رقابتی از دیدگاه شرکت توزیع در [۳] بررسی شده است. روشی برای طراحی بهینه DG های متصل به شبکه به صورتی که اندازه و نوع آنها، قابلیت اطمینان و نیازمندی های محلی شبکه قدرت را تامین کند در [۴] ارائه شده است. علاوه بر آن بسیاری از ابزارهای بهینه سازی شامل روش های هوش مصنوعی مانند روش الگوریتم ژنتیک، روش جستجوی تابو و سایر روش ها برای جایابی بهینه DG به کار رفته اند. یک روش بهینه سازی که از الگوریتم ژنتیک برای حداقل کردن هزینه سرمایه گذاری و تلفات در یک دوره برنامه ریزی استفاده کرده در [۵] ارائه شده است. الگوریتم ژنتیک در [۵] بکار گرفته شده تا میزان نفوذ DG برای حداقل کردن هزینه کل بهره برداری شامل هزینه های ثابت و متغیر را تعیین کند. روشی برای جایابی بهینه DG به منظور حداقل کردن تلفات توان حقیقی در سیستم توزیع توان با استفاده از الگوریتم ژنتیک در [۶] معرفی شده است. تعیین مکان بهینه

DG برای حداقل کردن تلفات یا بارگذاری خطوط با استفاده از روش‌های مرتبه دوم و گرادیان در [۷] معرفی شده است. روشی مبتنی بر تکرار برای جابجایی بهینه DG به منظور کاهش تلفات که تقریب مناسبی ارائه می‌کند در [۸] آمده است. روش‌های تحلیلی برای تعیین محل بهینه DG با هدف حداقل کردن تلفات توان در [۹] بررسی شده‌اند. جابجایی بهینه و تعیین میزان نفوذ DG براساس طراحی استاندارد بازار برپایه LMP و با هدف حداقل کردن هزینه‌های تولید در [۱۰] پیشنهاد شده است. جابجایی بهینه DG با روشی براساس روش لاگرانژین و استفاده از OPF سنتی و OPF با قید پایداری ولتاژ در [۱۱] معرفی شده است. روش‌های ذکر شده در مقالات بالا صرفاً سیستم را از نظر فنی بررسی می‌کنند و شرایط حاکم بر بازار برق تجدید ساختار یافته از جمله مدیریت تراکم و قیمت‌گذاری محلی را در نظر نگرفته‌اند.

در این مقاله جابجایی DG در یک بازار برق تجدید ساختار یافته برپایه سرمایه و دارای دیسپاچینگ متمرکز بررسی می‌شود که در آن DG به عنوان بار منفی لحاظ شده است. مساله جابجایی DG با هدف حداقل کردن هزینه‌ی سیستم، مدیریت و کاهش تراکم خطوط سیستم صورت می‌گیرد. روش ارائه شده بر اساس قیمت محلی باس‌ها به جابجایی DG بر اساس دو شاخص معرفی شده CP و LMP در سیستم می‌پردازد. برای به دست آوردن اندازه بهینه DG بر اساس شاخص هزینه سیستم از الگوریتم جستجوی گرانشی استفاده شده است.

مقاله دارای شش بخش است. در ادامه در بخش ۲ به مساله پخش بهینه توان در بازار برق می‌پردازد. بخش ۳ به معرفی الگوریتم جستجوی گرانشی می‌پردازد. بخش ۴ روش پیشنهادی برای جابجایی DG را توضیح می‌دهد. در این بخش از دو روش رتبه‌بندی CP و LMP متمایز جهت تعیین نقاط مطلوب برای جابجایی DG و از الگوریتم جستجوی گرانشی برای تعیین اندازه آن استفاده شده است. نتایج شبیه‌سازی در بخش ۵ بررسی شده است و نهایتاً در بخش ۶ به نتیجه‌گیری اختصاص یافته است.

### فرمول بندی مساله

در این مقاله الگوریتم سنتی OPF برای حداقل کردن هزینه‌ها طوری تغییر یافته تا علاوه بر پیشنهادی سمت تولید، پیشنهادی سمت تقاضا را نیز شامل شود [۵]. LMP به عنوان ضریب لاگرانژ در معادله تعادل بار OPF تعریف شده است. پیشنهادی تولیدکننده و مصرف‌کننده به عنوان ورودی OPF در نظر گرفته شده است. OPF پایه براساس حداقل کردن هزینه‌ی سیستم است و دیسپاچینگ تولید، تقاضا و قیمت را در هر شین از شبکه ارزیابی می‌کند. قیمت‌های گره‌ای که بدین ترتیب بدست آمدند شاخص‌های تعیین‌کننده‌ی شین‌های منتخب برای جابجایی DG هستند. جابجایی بر آن است تا با تغییر سناریوی دیسپاچینگ تولید باعث شود که تقاضا با کمترین قیمت تامین شود. به منظور اینکه مالکان DG بیشترین درآمد را از توانی که به شبکه داده‌اند بدست آورند لازم است تا اندازه و مکان DG طوری انتخاب شود تا مقدار LMP به حدی کاهش یابد که سود را حداکثر کند. هر چه مقدار LMP بزرگتر باشد درآمد بطور قابل ملاحظه‌ای کاهش می‌یابد و ممکن است سود منفی شود [۶].

### حداقل کردن هزینه سیستم

تابع هدف مساله بصورت تفاضل بین بردار سود که توسط خریدار ( $DISCO^1$ ) ارایه شده با بردار پیشنهاد که توسط فروشنده ( $GENCO^2$ ) ارایه شده و تابع هزینه که توسط مالک  $DG$  ارایه شده، تعریف می‌شود. شاخص  $SCI^3$  تعریف شده در این مقاله به حداقل کردن تابع هدف به صورت زیر می‌پردازد [۸].

$$SCI = \min \sum_{i=1}^N (C_i(P_{Gi}) - B_i(P_{Di})) + C(P_{DG_i}) \quad (۱)$$

همانطور که مشاهده می‌شود حداقل کردن هزینه سیستم از دو بلوک تو در تو تشکیل شده است. بلوک داخلی به وسیله ی بهره‌بردار مستقل سیستم ( $ISO^4$ ) استفاده می‌شود. به منظور رسیدن به شرایط اقتصادی کوتاه مدت بهینه،  $ISO$  پیشنهادها را از تولیدکننده‌ها و مصرف‌کننده‌ها و محل  $DG$  و اندازه آن را از مالک  $DG$  دریافت می‌کند. در این حالت مالک  $DG$  یکی از شرکای بازار است که در خارج از این بلوک قرار گرفته و اندازه  $DG$  مورد نظر خود را ارایه می‌کند. سپس بهره‌بردار مستقل سیستم با در نظر گرفتن قیود شبکه،  $OPF$  را اجرا می‌کند. هدف این  $OPF$  آن است که هزینه کلی سیستم را حداقل کند. این بلوک اجازه کنترل کلی و هماهنگی میان تولید و انتقال را فراهم می‌آورد. قیودی که برای تابع هدف فوق در نظر گرفته شده شامل قیود تساوی و قیود غیر تساوی می‌باشد که در ادامه بررسی می‌شود.

### قیود تساوی

شبکه انتقال انرژی الکتریکی از طریق معادله تعادل توان در هر گره مدل شده است. مجموع توان‌های اکتیو و راکتیوی که به یک گره وارد می‌شوند باید با مجموع توان‌های اکتیو و راکتیوی که از آن گره خارج می‌شوند، برابر باشد.

$$P_i = P_{Gi} + P_{DG_i} - P_{Di} = v_i \sum_{j=1}^N [v_j \{G_{ij} \cos(\delta_i - \delta_j) + B_{ij} \sin(\delta_i - \delta_j)\}] \quad (۲)$$

$$Q_i = Q_{Gi} - Q_{Di} = v_i \sum_{j=1}^N [v_j \{G_{ij} \sin(\delta_i - \delta_j) - B_{ij} \cos(\delta_i - \delta_j)\}] \quad (۳)$$

### قیود نامساوی

الف) محدودیت‌های تولید: حداکثر و حداقل ظرفیت تولید نیروگاهها دارای مقدار مشخصی است که به دلایل فنی و اقتصادی، نیروگاهها قادر به تولید توانی بیشتر از این میزان نمی‌باشند. محدودیت‌های تولید برای توان‌های اکتیو و راکتیو بصورت محدودیت‌های بالا و پایین تعریف می‌شوند:

<sup>1</sup> Distribution Company

<sup>2</sup> Generation Company

<sup>3</sup> System Cost Index

<sup>4</sup> Independent System Operator

$$P_{Gi}^{\min} \leq P_{Gi} \leq P_{Gi}^{\max} \quad (۴)$$

$$Q_{Gi}^{\min} \leq Q_{Gi} \leq Q_{Gi}^{\max} \quad (۵)$$

ب) محدودیت ظرفیت خطوط انتقال: این محدودیت، حداکثر توانی که یک خط انتقال در شرایط معین می‌تواند از خود عبور دهد را نشان می‌دهد. این محدودیت می‌تواند برپایه ملاحظات حرارتی یا پایداری باشد. محدودیت‌های حرارتی معمولاً برای خطوط کوتاه لحاظ می‌شوند. قید زیر مقدار توان را در نقاط ابتدایی و انتهایی خط انتقال بررسی می‌کند تا از محدوده مجاز خارج نشود.

$$S_{ij} \leq S_{ij}^{\max} \quad (۶)$$

$$S_{ji} \leq S_{ji}^{\max} \quad (۷)$$

ج) محدودیت ولتاژ باس: این محدودیت تضمین می‌کند که ولتاژ باس در یک محدوده مجاز باقی بماند.

$$V_i^{\min} \leq V_i \leq V_i^{\max} \quad (۸)$$

که در آن:

$N$ : تعداد شین‌های سیستم.

$P_{Gi}$ : توان اکتیو تولیدی در باس  $i$ .

$P_{Di}$ : تقاضای توان اکتیو در باس  $i$ .

$P_{DGi}$ : توان اکتیو تولیدی توسط  $DG$  در باس  $i$ .

$B_i(P_{Di})$ : تابع سود خریدار در باس  $i$ :

$$B_i(P_{Di}) = a_{Di} + b_{Di} P_{Di} + c_{Di} (P_{Di})^2 \quad (۹)$$

$C_i(P_{Gi})$ : قیمت پیشنهاد تولیدکننده در باس  $i$ :

$$C_i(P_{Gi}) = a_{Gi} + b_{Gi} P_{Gi} + c_{Gi} (P_{Gi})^2 \quad (۱۰)$$

$C(P_{DGi})$ : تابع هزینه  $DG$  در باس  $i$ :

$$C(P_{DGi}) = a_{DGi} + b_{DGi} P_{DGi} + c_{Gi} (P_{DGi})^2 \quad (۱۱)$$

$V_i$ : ولتاژ در باس  $i$ .

$\delta_i$ : زاویه توان در باس  $i$ .

$B_{ij}$ : سوسپتانس خط  $ij$ .

$G_{ij}$ : کدوکتانس خط  $ij$ .

$Q_{Gi}$ : توان راکتیو تولیدی در باس  $i$ .

$P_{Gi}^{\min}$  و  $P_{Gi}^{\max}$ : محدودیت‌های بالا و پایین تولید توان اکتیو ژنراتور در باس  $i$ .

$Q_{Gi}^{\min}$  و  $Q_{Gi}^{\max}$ : محدودیت‌های بالا و پایین تولید توان راکتیو ژنراتور در باس  $i$ .

$v_i^{\max}$  و  $v_i^{\min}$ : محدودیت‌های بالا و پایین ولتاژ در باس  $i$ .

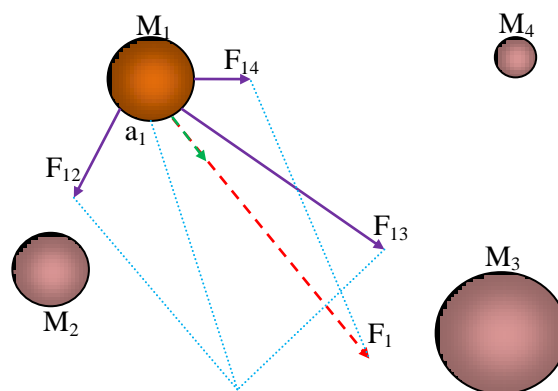
$S_{ji}$  و  $S_{ij}$ : توان مختلط انتقالی از باس  $i$  به باس  $j$  و بالعکس.

$S_{ji}^{\max}$  و  $S_{ij}^{\max}$ : محدودیت توان مختلط مربوط به خط  $ij$  و  $ji$ .

توجه شود که در OPF پایه  $P_{DG_i} = 0$ ، برای باس‌های دارای بار  $P_{G_i} = 0$  و برای باس‌های ژنراتوری نیز  $P_{D_i} = P_{DG_i} = 0$  در نظر گرفته شده است.

### الگوریتم جستجوی گرانشی

الگوریتم جستجوی گرانشی یک الگوریتم وابسته به هوش جمعی و بدون حافظه می‌باشد. این الگوریتم بهینه‌سازی با الگو برداری از قوانین و حرکت عوامل در یک سیستم مصنوعی در زمان گسسته طراحی شده است که در آن، فضای سیستم همان محدوده تعریف مساله می‌باشد. بر طبق قانون گرانش هر جرم، محل و وضعیت اجرام دیگر را از طریق جاذبه گرانشی درک می‌کند که در شکل (۱) نمایش داده می‌شود؛ بنابراین از این نیرو می‌توان برای تبادل اطلاعات استفاده کرد. محیط سیستم همان محدوده تعریف مساله می‌باشد. طبق قانون گرانش هر جرم، محل و وضعیت سایر اجرام را از طریق نیروی جاذبه گرانشی درک می‌کند؛ بنابراین می‌توان از این نیرو به عنوان ابزاری برای تبادل اطلاعات استفاده کرد. از بهینه یاب طراحی شده، می‌توان برای حل هر مساله بهینه‌سازی که در آن هر جواب مساله به صورت یک موقعیت در فضا قابل تعریف است و میزان شباهت آن با سایر جواب‌های مساله به صورت یک فاصله قابل بیان باشد، استفاده نمود. میزان اجرام با توجه به تابع هدف تعیین می‌شوند [۱۲].



شکل ۱: نحوه وارد شده متقابل نیروها از سوی اجرام بر یکدیگر

در قدم اول فضای سیستم مشخص می‌شود. محیط شامل یک دستگاه مختصات چند بعدی در فضای تعریف مساله است. هر نقطه از فضا، یک جواب مساله است. عامل‌های جستجو کننده، مجموعه ای از اجرام می‌باشند. هر جرم سه مشخصه دارد: الف) موقعیت جرم، ب) جرم گرانشی و ج) جرم اینرسی. اجرام فوق برگرفته از مفاهیم جرم گرانشی اکتیو و جرم اینرسی در فیزیک می‌باشند. در فیزیک جرم گرانشی اکتیو معیاری از میزان شدت نیروی گرانشی حول یک جسم و جرم اینرسی معیاری از مقاومت جسم در مقابل حرکت است. این دو مشخصه بر خلاف واقعیت می‌توانند با یکدیگر برابر نباشند و مقدار آنها با توجه به برانزنگی هر جرم تعیین می‌شود. موقعیت جرم، نقطه‌ای در فضا است که جوابی از مساله است. پس از تشکیل سیستم، قوانین حاکم بر آن مشخص می‌شوند. فرض می‌کنیم تنها قانون گرانش و قوانین حرکت حاکمند. صورت کلی این قوانین تقریباً شبیه قوانین طبیعت است و به صورت زیر تعریف شده اند.

در این الگوریتم، جرم عامل‌ها با توجه به تابع هدف تامین می‌شوند [۱۳]. در یک سیستم با  $n$  جرم، موقعیت هر جرم، نقطه ای از فضا است که جوابی از مساله می‌باشد که موقعیت جرم  $i$  ام با  $X_i$  نشان داده شده می‌شود.

$$(12) X_i = (x_i^1, \dots, x_i^d, \dots, x_i^n)$$

در رابطه بالا  $n$  بعد مساله و همچنین  $X_i^d$  بعد  $d$  از جرم  $i$  ام می‌باشد. در این سیستم، به جرم  $i$  در زمان  $t$  و در جهت بعد  $d$ ، نیرویی به مقدار  $F_{ij}^d(t)$  وارد می‌شود. اندازه این نیرو از رابطه (۱۳) بدست می‌آید.

$$F_{ij}^d(t) = G(t) \frac{M_{pi}(t) \times M_{aj}(t)}{R_{ij}(t) + \epsilon} (x_j^d(t) - x_i^d(t)) \quad (13)$$

در رابطه بالا،  $M_{aj}$  جرم گرانشی فعال جرم  $j$ ،  $M_{pi}$  جرم گرانشی غیر فعال جرم  $i$  می‌باشد که هر دوی آنها در الگوریتم ذکر شده یکسان و برابر  $M$  در نظر گرفته شده‌اند؛ و  $G(t)$  ثابت گرانش در زمان  $t$ ،  $R_{ij}$  فاصله مابین دو جرم  $i$  ام و  $j$  ام و یک عدد خیلی کوچک است.

ثابت گرانش، یک پارامتر مناسب برای کنترل توانایی‌های جستجو و بهره‌وری بشمار می‌آید که با رابطه زیر بیان می‌شود.

$$(14) G(t) = G_0 e^{-\frac{\alpha t}{T}}$$

که در رابطه بالا  $\alpha$  و  $G_0$  ضرایب کنترلی الگوریتم و  $T$  بیانگر طول عمر سیستم است نیروی وارد بر جرم  $i$  ام در جهت بعد  $t$ ، در زمان  $t$  طبق رابطه زیر برابر است با مجموع تمام نیروهایی که سایر جرم‌های سیستم بر این جرم وارد می‌کنند در این رابطه  $rand_j$  یک عدد تصادفی با توزیع یکنواخت در بازه (۰،۱) بوده که برای حفظ خصوصیت تصادفی بودن در نظر گرفته شده است [۱۴].

$$(15) F_i^d(t) = \sum_{j=1, j \neq i}^N rand_j F_{ij}^d(t)$$

همچنین، هر یک از جرم‌ها دارای یک سرعت و یک شتاب می‌باشد که هر کدام از آنها به ترتیب در معادله (۱۶) نشان داده می‌شوند. با توجه به قانون دوم نیوتن، هر جرم در جهت بعد  $d$  شتابی می‌گیرد که با نیروی وارد بر جرم در آن بعد، بخش بر جرم اینرسی آن که در رابطه (۱۵) بیان شده است، متناسب می‌باشد از طرف دیگر سرعت هر عامل در زمان برابر است با مجموع ضریبی از سرعت فعلی و شتاب عامل که طبق رابطه (۱۶) بیان می‌شود [۱۲].

$$(16) v_i^d(t+1) = rand \times v_i^d(t) + a_i^d(t)$$

$$(۱۷) a_i^d(t) = \frac{F_i^d(t)}{M_i(t)}$$

زمانی که شتاب و سرعت هر جرم محاسبه شد موقعیت جدید عامل  $i$  در بعد  $d$  محاسبه می‌گردد.

$$(۱۸) x_i^d(t+1) = x_i^d(t) + v_i^d(t+1)$$

موقعیت‌های جدید به عنوان مکان اجرام جدید در فضای جستجو در نظر گرفته می‌شوند، که وزن اجرام جدید بوسیله معادلات زیر نرمالیزه می‌شوند.

$$(۱۹) m_i(t) = \frac{fit_i(t) - worst(t)}{best(t) - worst(t)}$$

$$(۲۰) M_i(t) = \frac{m_i(t)}{\sum_{j=1}^N m_j(t)}$$

که در آن  $fit_i(t)$  نمایانگر میزان برازندگی جرم عامل  $i$  ام در زمان  $t$ ،  $worst(t)$  و  $best(t)$  به ترتیب بیانگر میزان شایستگی بدترین و بهترین عامل جمعیت در زمان، هستند که اندازه آنها در مسایل کمینه‌یابی با استفاده از روابط زیر قابل محاسبه می‌باشند.

$$Worst(t) = \max \{fit_i(t)\} \quad (۲۱)$$

$$Best(t) = \min \{fit_i(t)\} \quad (۲۲)$$

## روش کار

به منظور ادغام بردارهای پیشنهاد تولید و تقاضا، OPF پایه ابتدا قیمت‌های مختلف برق برای گره‌های مختلف شبکه را محاسبه می‌کند. قیمت‌های گره‌ای از ضرایب لاگرانژ قیود تساوی غیرخطی بدست می‌آیند. توابع افزایشی برای پیشنهادها تولیدکننده و توابع کاهش‌ی برای پیشنهادها مصرف‌کننده به عنوان هزینه حاشیه‌ای یا سود پیشنهاد دهنده‌ها در نظر گرفته می‌شود. اختلاف موجود در قیمت‌ها ناشی از قیود موثر خطوط و نیز وجود تلفات در سیستم انتقال است. به منظور تعیین گره‌های منتخب برای جایابی DG، دو نوع رتبه‌بندی یعنی رتبه‌بندی براساس LMP و رتبه‌بندی براساس پرداخت مصرف‌کننده استفاده می‌شود.

### رتبه‌بندی براساس LMP

LMP عبارت است از ضرایب لاگرانژ مربوط به معادلات پخش توان اکتیو در هر باس از سیستم [۱۱]. بطور کلی LMP دارای سه بخش است، یک بخش حاشیه‌ای انرژی (برای همه باس‌ها یکسان است)، یک بخش حاشیه‌ای تلفات و یک بخش مربوط به تراکم است. با در نظر گرفتن قیمت گره‌ای توان اکتیو در باس  $i$  از LMP از رابطه زیر بدست می‌آید:

$$LMP_i = \lambda + \lambda \frac{\partial P_L}{\partial P_i} + \sum_{ij=1}^{N_L} \mu_{L,ij} \frac{\partial P_{ij}}{\partial P} \quad (23)$$

$$LMP_i = \lambda + \lambda_{L,i} + \lambda_{C,i} \quad (24)$$

که در آن:

$\lambda$ : قسمت حاشیه‌ای انرژی در باس مرجع که برای تمام باس‌ها یکسان است.

$\lambda_{L,i}$ : قسمت مربوط به تلفات.

$\lambda_{C,i}$ : قسمت مربوط به تراکم.

بنابراین قیمت گره‌ای در هر شین تابع مکان آن است و در اثر بخش حاشیه‌ای تلفات و بخش تراکم تغییر می‌کند. هرچقدر LMP یک شین بزرگتر باشد نشان می‌دهد که معادلات پخش توان اکتیو آن گره بر شاخص SCI سیستم تاثیر بیشتری دارد. به عبارت دیگر نشان‌دهنده آن است که در شین مربوطه تولید چقدر تحت تاثیر بار بوده است؛ بنابراین معلوم می‌شود که برای حداقل کردن شاخص SCI سیستم، تزریق توان اکتیو در شین مربوطه منجر به کاهش هزینه‌های کل سیستم خواهد شد. از آنجا که فرض می‌شود DG به شین مربوطه توان اکتیو تزریق می‌کند، در نتیجه شین با LMP بزرگتر اولین تقدم برای جایابی DG خواهد داشت؛ بنابراین شین‌های دارای بار از لحاظ LMP بصورت نزولی مرتب می‌شوند و در نتیجه اولین گره در این ترتیب بهترین انتخاب برای جایابی DG خواهد بود.

$$LMP = \begin{bmatrix} LMP_1 \\ LMP_2 \\ LMP_3 \\ \vdots \\ LMP_n \end{bmatrix} \quad (25)$$

که در آن n عبارت است از تعداد شین‌هایی که دارای بار هستند.

### رتبه‌بندی براساس CP

شاخص پرداخت مصرف‌کننده (CP<sup>5</sup>) به صورت حاصلضرب LMP در مقدار بار تعریف می‌شود و به عنوان معیار دیگری در تعیین شین‌های منتخب برای جایابی DG بکار می‌رود.

<sup>5</sup> Consumer Payment

$$CP = LMP_i \times Load_i = \begin{bmatrix} CP_1 \\ CP_2 \\ CP_3 \\ \vdots \\ CP_n \end{bmatrix} \quad (26)$$

که در این رابطه،  $CP_i$  مقداری را نشان می‌دهد که مصرف‌کننده شین ۱ باید برای دریافت برق پرداخت کند. این رتبه‌بندی از این حقیقت ناشی می‌شود که می‌توان جایابی DG را از دو دیدگاه بررسی کرد. یکی حالتی است که قیمت بالا ولی بار نسبتاً کم است و در حالت دیگر قیمت نسبتاً کم ولی بار زیاد است. رتبه‌بندی براساس پرداخت مصرف‌کننده (CP) ناظر بر حالت دوم است که در آن پرداخت کل در شین مربوطه مقدم بر قیمت بالا است. با استفاده از این شاخص برای جایابی DG مقدار LMP کاهش می‌یابد و باعث افزایش قدرت مصرف‌کننده عمده می‌شود چراکه مقداری که در حضور DG پرداخت می‌کنند کمتر از حالتی است که DG وجود ندارد. جایابی با چندین تابع هزینه‌ای که برای DG در نظر گرفته شده انجام می‌گیرد. جایابی DG مقدار LMP را کاهش می‌دهد و DG های با هزینه بهره‌برداری بیشتر از آن LMP شانس بیشتری جهت حضور در سیستم ندارند. انتظار می‌رود که DG با هزینه بهره‌برداری کمتر از هزینه تولیدکننده، نفوذ بیشتر در بازار و DG با هزینه بهره‌برداری بیشتر از تولیدکننده دارای نفوذ کمتری در بازار باشد.

### نتایج شبیه‌سازی

در این بخش تاثیر حضور منابع تولید پراکنده بر روی سیستم بررسی می‌شود و در ادامه، با اعمال تابع هدف و حداقل سازی آن با استفاده از الگوریتم جستجوی گرانشی به تشریح نتایج حاصل می‌پردازیم. باید توجه داشته باشید که جایابی منابع تولید پراکنده در بازار برق تجدید ساختار یافته جهت حصول نتیجه بهینه دارای روندی است که در سه گام صورت می‌گیرد: گام اول: انتخاب نوع منبع تولید پراکنده، گام دوم: مشخص نمودن شین مستعد جهت جایابی منابع تولید پراکنده که در این مقاله با دو معیار LMP و CP تعیین می‌شود. گام سوم: تعیین اندازه و توان بهینه منبع تولید پراکنده انتخاب شده جهت مدیریت تراکم خطوط و کاهش هزینه انرژی سیستم که در این مقاله با حداقل سازی تابع هدف با استفاده از الگوریتم جستجوی گرانشی محقق می‌گردد.

### منابع تولید پراکنده به کار رفته در بازار برق

استفاده گسترده از منابع تولید پراکنده در بازار برق، افزایش سطح تکنولوژی منابع تولید پراکنده و تنوع آنها را به دنبال داشته است. منابع تولید پراکنده پر کاربرد در بازار برق عبارتند از: توربین‌های گازی با ظرفیت تولید ۱۰۰-۱۰ MW توربین‌های دیزلی با ظرفیت تولید زیر ۱۰ MW، میکروتوربین‌ها با ظرفیت تولید ۲۰۰-۳۰ KW و توربین‌های بادی با ظرفیت تولید کمتر از ۳۰ KW که در این مقاله به دلیل رنج توان مورد نیاز بازار مورد مطالعه، توربین‌های گازی را بر می‌گزینیم [۱۵]. هریک از منابع تولید پراکنده با توجه به تابع هزینه مختص به خود دارای ویژگی‌های منحصر به فردی است، بنابراین جهت بکارگیری هر منبع تولید پراکنده ابتدا باید به بررسی تابع هزینه آن پرداخت. تابع هزینه هر منبع تولید پراکنده به صورت رابطه (۲۷) تعریف می‌شود.

$$C(P_{DG}) = a_{DG} + b_{DG} \times P_{DG} + c_{DG} \times (P_{DG})^2 \quad (27)$$

منبع تولید پراکنده استفاده شده در این مقاله دارای تابع هزینه‌ای به صورت  $C(P_{DG}) = 0.01 + 40 \times P_{DG}$  می‌باشد.

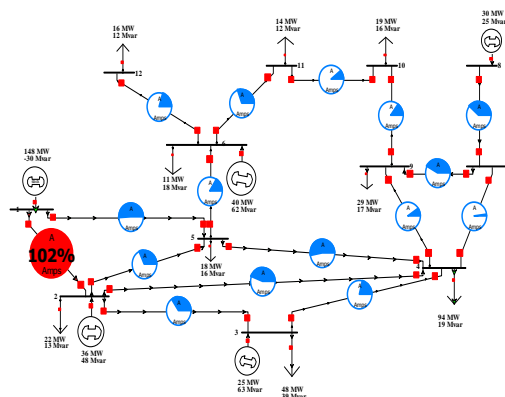
### شبکه ۱۲ باسه اصلاح شده‌ی IEEE

شبکه مورد بررسی دارای ۱۲ باس و ۵ ژنراتور اصلی است، ۹ باس سیستم دارای بار مصرفی است. مجموع توانی که سیستم باید تامین کند برابر ۲۷۸ MW است. شاخص هزینه سیستم در حالت پایه  $\$/hr$   $SCI=8711.81$  است و از آنجایی که باس‌های ۴، ۵، ۷، ۱۰، ۱۱ و ۱۲ فاقد ژنراتور هستند، همگی آنها قابلیت جایگزینی منابع تولید پراکنده را دارا می‌باشند. نتایج حاصل از حداقل کردن شاخص مورد بررسی بدون حضور منبع تولید پراکنده در سیستم و LMP هر یک از شین‌ها به صورت جدول (۱) است.

جدول ۱: نتایج شبیه‌سازی سیستم پایه

Bus	$P_D$ (MW)	$Q_D$ (MVAR)	LMP(\$/MVA)
۱	۰	۰	۳۳.۰۴۶
۲	۲۱.۷۰	۱۲.۷۰	۳۵.۴۹۵
۳	۴۷.۸۰	۳۹.۰۰	۳۶.۴۶۴
۴	۹۴.۲۰	۱۹.۰۰	۳۶.۸۳۹
۵	۱۷.۶۰	۱۶.۰۰	۳۶.۱۶۴
۶	۱۱.۲۰	۱۷.۵۰	۳۵.۹۶۵
۷	۰	۰	۳۶.۹۵۸
۸	۰	۰	۳۶.۹۴۰
۹	۲۹.۵۰	۱۶.۶۰	۳۷.۰۵۵
۱۰	۱۹.۰۰	۱۵.۸۰	۳۷.۴۶۶
۱۱	۱۳.۵۰	۱۱.۸۰	۳۷.۲۰۵
۱۲	۱۶.۱۰	۱۱.۶۰	۳۷.۴۴۴

بخش بار اولیه در سیستم پایه مطابق شکل (۲) نشانگر حالت بحران در خط ۱-۲ است زیرا این خط دارای تراکمی ۱۰۲ درصدی است و در صورتیکه خطا و یا افزایش توانی در سیستم رخ دهد سیستم توانایی تحمل این تغییرات را نداشته و شبکه دچار خاموشی سراسری می‌شود. که جهت رفع این مشکل و مدیریت تراکم سیستم اندازه منابع تولید پراکنده باید بر اساس قید تراکم سیستم که به صورت  $S_{ij} \leq S_{ij}^{\max} = 80\%$  تعریف می‌شود تعیین گردد.



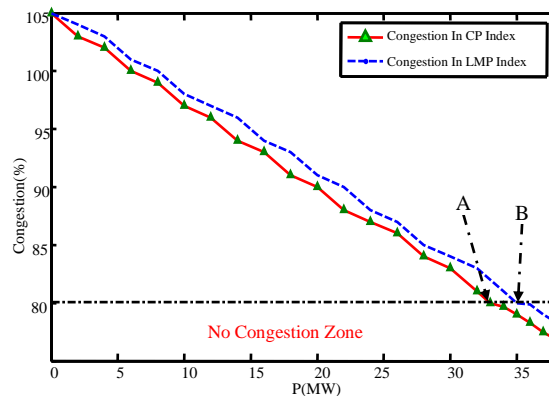
شکل ۲: تراکم خطوط سیستم در حالت پایه

مطابق جدول (۲) ماکزیمم توان مصرفی سیستم در باس ۴ به میزان  $P_D = 94.2 \text{ MW}$  می‌باشد. همانطور که مشاهده می‌کنید بیشترین LMP سیستم مربوط به شین ۱۰ به میزان  $37.466 \text{ \$/MVA}$  می‌باشد. در حالیکه بیشترین مقدار معیار CP در شین ۴ است که برابر  $3470.23 \text{ \$/h}$  می‌باشد؛ بنابراین شین ۱۰ شرایط معیار LMP و شین ۴ شرایط معیار CP تشریح شده در قبل را بر آورده می‌سازد، در نتیجه این دو شین در مقایسه با دیگر شین‌های فاقد ژنراتور سیستم از موقعیت مناسب‌تری جهت جاییابی منابع تولید پراکنده برخوردار هستند. بنابراین در ادامه منبع تولید پراکنده انتخاب شده در بخش قبل را بر اساس دو معیار یاد شده یکبار در شین ۱۰ جهت برآورده ساختن معیار LMP و بار دیگر در شین ۴ جهت برآورده ساختن معیار CP جایگذاری کرده و تاثیر آنها بر روی سیستم بررسی می‌شود و اندازه بهینه منبع تولید پراکنده را با معیار کاهش تراکم خط ۱-۲ و حداقل کردن شاخص SCI با استفاده از الگوریتم جستجوی گرانثی بدست آورده و در نهایت با مقایسه‌ی نتایج حاصل محل بهینه، اندازه منبع تولید پراکنده و معیار بهینه از میان LMP و CP انتخاب می‌شود.

جدول ۲: انتخاب باس مناسب براساس معیارهای LMP و CP

Bus	$P_D$ (MW)	$Q_D$ (MW)	LMP	CP
۱	-	-	۳۳.۰۴۶	۰
۲	۲۱.۷	۱۲.۷	۳۵.۴۹۵	۷۷۰.۲۴
۳	۴۷.۸	۳۹	۳۶.۴۶۴	۱۷۴۳
۴	۹۴.۲	۱۹	۳۶.۸۳۹	۳۴۷۰.۲۳
۵	۱۷.۶	۱۶	۳۶.۱۶۴	۶۳۶.۴۸
۶	۱۱.۲	۱۷.۵	۳۵.۹۶۵	۴۰۲.۸۱
۷	-	-	۳۶.۹۵۸	۰
۸	-	-	۳۶.۹۴	۰
۹	۲۹.۵	۱۶.۶	۳۷.۰۵۵	۱۰۹۳.۱۲
۱۰	۱۹	۱۵.۸	۳۷.۴۶۶	۷۱۱.۸۵
۱۱	۱۳.۵	۱۱.۸	۳۷.۲۰۵	۵۰۲.۲۷
۱۲	۱۶.۱	۱۱.۶	۳۷.۴۴۴	۶۰۲.۸۵

شکل (۳) نتیجه به دست آمده از الگوریتم پیشنهادی برای یافتن اندازه بهینه منبع تولید پراکنده بر اساس تابع هدف معادله (۱) و قیود عملی مساله بر اساس دو معیار CP و LMP را در دو نقطه  $A=34\text{MW}$  و  $B=36\text{MW}$  نشان می‌دهد.

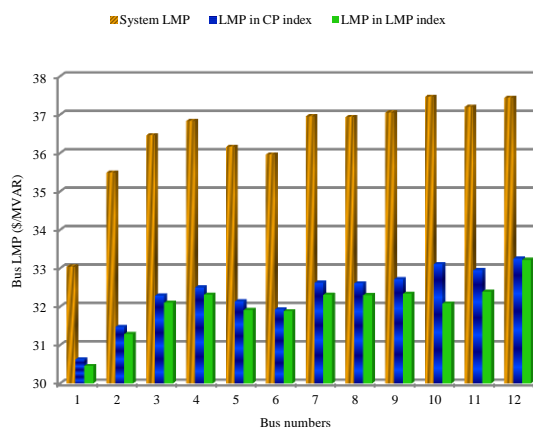


شکل ۳: بررسی تغییرات تراکم با دو معیار LMP و CP

جدول ۳: مقایسه نتایج حاصل از سیستم مورد مطالعه با دو معیار CP و LMP

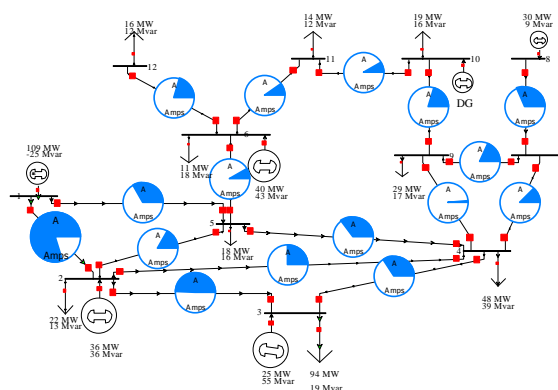
معیار CP	معیار LMP	حالت پایه	
۷۹.۰۷	۷۹.۰۹	۱۰۲	وضعیت تراکم (%)
۳۴	۳۶	۰	توان نامی DG (MW)
۳۳.۲۵	۳۳.۲۲	۳۷.۴۷	بیشترین LMP
۳۰.۶۳	۳۰.۴۶	۳۳.۰۵	کمترین LMP
۸۲۵۰.۱۶	۸۲۲۱.۵۷	۸۷۱۱.۸۱	هزینه سیستم (\$/MVAR)

بر اساس نتایج حاصل از شبیه سازی که در جدول (۳) مشاهده می فرمایید. قرارگیری منبع تولید پراکنده در باس ۱۰ بر اساس معیار LMP تنها باعث رفع تراکم خط ۲-۱ شده است بلکه طبق شکل (۴) قیمت انرژی باسها در معیار LMP در مقایسه با معیار CP کمتر بوده که این امر باعث کاهش ۹.۴ درصدی هزینه انرژی نسبت به حالت پایه شده است.



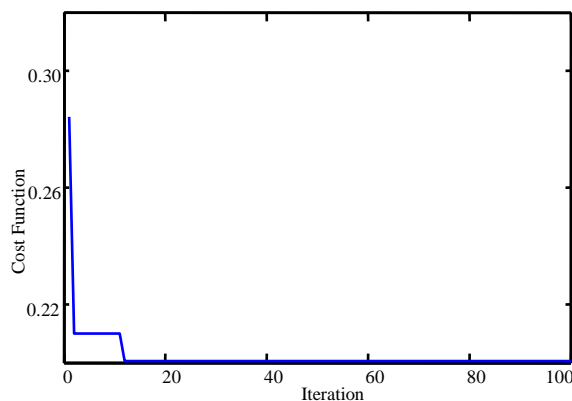
شکل ۴: مقایسه LMP سیستم بعد از جایابی بهینه DG

طبق نتایج حاصل معیار LMP در سیستم مورد مطالعه به عنوان معیار بهینه و باس ۱۰ به عنوان محل قرارگیری منبع تولید پراکنده انتخاب می شود. که اندازه این منبع با حداقل سازی تابع هدف مساله با استفاده از الگوریتم جستجوی گرانشی 36MW به دست می آید. که شکل (۵) شرایط سیستم مورد مطالعه را پس از جایگذاری DG در باس ۱۰ نشان می دهد. که همانطور که مشاهده می فرمایید پس از قرارگیری DG در باس ۱۰ تراکم سیستم مدیریت شده و سیستم در شرایط عادی به سر می برد.



شکل ۵: سیستم مورد مطالعه بعد از جایگذاری DG

شکل (۶) همگرایی تابع هدف مساله بروی سیستم مورد مطالعه را با استفاده از الگوریتم جستجوی گرانشی در ۱۰۰ تکرار نشان می‌دهد. که همانطور که مشاهده می‌کنید تابع هدف در تکرار سیزدهم همگرا شده که این نشانگر سرعت بالای همگرایی الگوریتم پیشنهادی در حل مساله است.



شکل ۶: سیر همگرایی تابع هدف مساله

### نتیجه‌گیری

در این مقاله روش جدیدی بر پایه OPF، جهت جابجایی بهینه DG در بازار برق تجدید ساختار یافته ارائه شد. در جابجایی بهینه DG دو مقوله‌ی اندازه و تابع هزینه DG باید در نظر گرفته شود. تعیین نوع DG بر اساس تابع هزینه و هزینه‌ی افزایشی DG صورت می‌گیرد. در روش ارائه شده علاوه بر در نظر گرفتن دو مساله‌ی اساسی هزینه انرژی سیستم و تراکم خطوط در بازار برق جهت تعیین اندازه بهینه‌ی DG معیاری با عنوان شاخص هزینه سیستم (SCI) معرفی شده است که با حداقل کردن این شاخص با استفاده از الگوریتم جستجوی گرانشی به عنوان تابع هدف مساله اندازه بهینه DG با کاهش هزینه سیستم و مدیریت تراکم خطوط به دست می‌آید. چرا که تراکم خارج از استاندارد خطوط سبب قرار گیری سیستم در حالت بحران، افزایش قیمت تمام شده انرژی و کاهش سود تولید کننده را به دنبال دارد که جابجایی صحیح DG با بکارگیری قیود تراکم سیستم معیارهای بازار محور علاوه بر مدیریت تراکم سیستم، کاهش قیمت انرژی تولیدی و افزایش سود را برای مالک DG به دنبال خواهد داشت. بنابراین در انتخاب شین بهینه

سیستم جهت قرارگیری DG در آن، با در نظر گرفتن معیار SCI از دو روش رتبه بندی بر اساس LMP و CP استفاده گردید که در روش رتبه بندی بر اساس LMP، شین با بیشترین میزان LMP و در روش CP شینی که دارای بیشترین توان مصرفی است انتخاب می‌شود. که استفاده از دو روش LMP و CP سبب بررسی سیستم در دو نقطه کاری متفاوت می‌شود. نتایج شبیه‌سازی نشان می‌دهد که بکارگیری شاخص LMP باعث کاهش قیمت در تمامی شین‌های دارای بار و افزایش سود مصرف‌کننده‌ها نسبت به شاخص CP می‌شود.

### منابع

- [1] P.P. Barker, (2000), Determining the Impact of Distributed Generation on Power Systems: Part 1-Radial Distribution Systems, in: Proceedings of IEEE Power Engineering Society Summer Meeting, , pp. 1645-1656.
- [2] W.E. Khattam, K. Bhattacharya, Y. Hegazy, M.M.A. Salama (2004), Optimal Investment Planning for Distributed Generation in a competitive electricity market, IEEE Trans, Power Syst. 19 (August (3)) 1674-1684.
- [3] G. Celli, F. Pilo(2001), Optimal Distributed Generation Allocation in MV Distribution Networks, in: 22nd IEEE PES International Conference on Power Industry Computer Applications PICA 2001, Sydney, Australia, May, pp. 81-86.
- [4] M. Pipattanasomporn, M. Willingham, S. Rahman(2005), Implications of onsite distributed Generation for Commercial/Industrial Facilities, IEEE Trans. Power Syst. 20 (February (1)) 206-212.
- [5] G. Celli, F. Pilo,(2002), Penetration Level Assessment of Distributed Generation by Means of Genetic Algorithms, in: IEEE Proceedings of Power System Conference, Clemson, SC.
- [6] N. Mithulananthan, L. Phu (2004), Distributed Generator Placement Technique in Power Distribution System Using Genetic Algorithm to Reduce Losses, Thammasat Int. J. Sci. Tech. 9 September , pp 56-62.
- [7] N.S. Rau, Y.H. Wan(1994), "Optimum Location of Resources in Distributed Planning", IEEE Trans. Power Syst. 9 June , pp 2014-2020.
- [8] C.Wang, M. Hashem Nehrir(2004), "Analytical Approaches for Optimal Placement of Distributed Generation Sources in Power Systems", IEEE Trans. Power Syst. 19 November , pp 2068-2076.
- [9] M. Pipattanasomporn, M. Willingham, S. Rahman (2005), "Implications of Onsite Distributed Generation for Commercial/Industrial Facilities", IEEE Trans. Power Syst. 20 February, pp. 206-212.
- [10] M. Shahidehpour, H. Yamin, Z. Li (2002), Market Operations in Electric Power Systems, John Wiley & Sons, Inc.
- [11] D. Gautam, N. Mithulananthan, (2007) "Optimal DG Placement in Deregulated Electricity Market", Electric Power Systems Research 77, pp 1627-1636.
- [12] Esmat Rashedi, Hossein Nezamabadi-pour, Saeid Saryazdi,(2009)," GSA: A Gravitational Search Algorithm", Information Sciences 179, 2232-2248.
- [13] R. Mansouri, F. Nasser, M. Khorrami(1999), Effective Time Variation of G in a Model Universe with Variable pace dimension, Physics Letters 259 194-200.
- [14] Antoniou, A.,(1993). Digital Filters: Analysis, Design and Applications. McGraw-Hill, New York.
- [15] B. Alderfer, M. Eldridge, T. Starrs.,(2002), Distributed generation in liberalized electric markets, IEA, Inc.