

پتانسیل سنجی و طراحی بهینه سیستم ترکیبی انرژی های تجدیدپذیر جهت تامین برق مورد نیاز ایستگاه های پمپاژ آب سایت مشکین شهر

فرشید مستوفی*^۱، حسین شایقی^۲، حسین کاظمی کارگر^۳

تاریخ دریافت مقاله:

۱۳۹۱/۲/۳۱

تاریخ پذیرش مقاله:

۱۳۹۱/۴/۷

چکیده:

در این مقاله، کمینه‌سازی هزینه نهایی نیروگاه ترکیبی مستقل از شبکه قدرت، هدف مورد بررسی می‌باشد. این نیروگاه از ترکیب واحدهای برق آبی کوچک، سیستم فتولتائیک، توربین‌های بادی بر پایه ذخیره‌سازی هیدروژن و استفاده از هیدروژن در پیل سوختی به منظور تامین برق مورد نیاز ایستگاه پمپاژ آب سد سیلان به مزارع واقع در اطراف این سد پیشنهاد می‌شود. سیستم مورد بررسی با طول عمر ۲۰ ساله بوده و محاسبات مربوط به قابلیت اطمینان سیستم نیز در این مقاله اعمال شده است. اطلاعات مربوط به دبی آب خروجی از دریچه سد و شدت تابش خورشیدی و وزش باد از نزدیک‌ترین ایستگاه هواشناسی منطقه اخذ و در شبیه‌سازی اعمال شده است. مقایسه دو سیستم ترکیبی برق آبی، بادی، خورشیدی و هیدروژنی، و سیستم فوق بدون استفاده از سیستم برق آبی در این مقاله انجام شده است. کاهش هزینه احداث نیروگاه در کنار بهبود قابلیت اطمینان کل سیستم و نیز کاهش هزینه کل انرژی تولیدی، از مزایای اضافه کردن سیستم برق آبی به سیستم ترکیبی بادی، خورشیدی و هیدروژنی در منطقه مورد مطالعه محسوب می‌شود. به منظور بهبود زمان بازدهی مساله، از یک مدل تقریبی قابلیت اطمینان در این مقاله استفاده شده است. برای یافتن ظرفیت بهینه سیستم ترکیبی پیشنهادی از الگوریتم تجمعی زنبور عسل استفاده شده است. در ادامه، برای ارزیابی صحت و دقت الگوریتم پیشنهادی، نتایج حاصله با نتایج حاصل از نرم افزار HOMER مقایسه شده است. ارزیابی نتایج حاکی از دقت و کارایی مناسب الگوریتم تجمعی زنبور عسل در تعیین ظرفیت بهینه سیستم ترکیبی برق آبی، بادی، خورشیدی و هیدروژنی در مقایسه با نرم افزار HOMER است.

کلمات کلیدی:

سیستم ترکیبی، بهینه‌سازی، قابلیت اطمینان، الگوریتم ABC، نرم افزار HOMER

fmos2fi@gmail.com
hshayeghi@gmail.com
h_kazemi_ir@gmail.com

* کارشناس ارشد مهندسی انرژی، دانشکده محیط زیست و انرژی، دانشگاه آزاد اسلامی، واحد علوم و تحقیقات تهران
۲) دکتری برق - قدرت، دانشگاه محقق اردبیلی، دانشکده فنی و مهندسی، اردبیل
۳) دکتری برق - قدرت، دانشگاه شهید بهشتی، دانشکده مهندسی برق و کامپیوتر، تهران

مقدمه

کمبود شبکه‌های برق‌رسانی در مناطق دور افتاده و هزینه بالای اتصال این مناطق به شبکه سراسری به جهت وضعیت جغرافیایی نامساعد، لزوم استفاده از منابع دیگر انرژی همچون انرژی های تجدید پذیر را به صورت مستقل از شبکه در این مناطق دو چندان می‌نماید. با این وجود، از مشکلات عمده استفاده از منابع تجدیدپذیر می‌توان به منقطع بودن شدت وزش باد در طول شبانه روز و عدم استفاده از انرژی خورشیدی در هنگام شب اشاره کرد که برای حل آن از ترکیب سیستم‌های بادی و خورشیدی استفاده می‌شود که این سیستم نیز در جای خود دارای عیوب دیگری همچون پایین بودن قابلیت اطمینان سیستم و عدم تامین بار در زمان پیک در طول سال است.

روش‌های مختلفی جهت کمینه‌سازی هزینه‌های نیروگاه‌های ترکیبی ارائه شده است. در مرجع [۱۵] از نرم افزار HOMER برای شبیه‌سازی سیستم هیبریدی خورشیدی و نیروگاه برق‌آبی کوچک در منطقه شمال آفریقا استفاده شده است. در مرجع [۱۳] از نرم افزار HOMER جهت کمینه‌سازی هزینه نیروگاه‌های مختلط بادی، خورشیدی و میکرو هیدرو الکتریکی و دیزلی در کشور مالزی استفاده شده است. از معایب عمده این مقاله نیز می‌توان به عدم بررسی قابلیت اطمینان سیستم و استفاده از دیزل ژنراتور که باعث افزایش آلاینده های زیست‌محیطی می‌شود، اشاره کرد. مرجع [۱] به بررسی استفاده از انرژی برق‌آبی کوچک در یکی از جایگاه‌های استان مازندران پرداخته و به ارزیابی اقتصادی نیروگاه برق‌آبی کوچک می‌پردازد. استفاده از الگوریتم PSO جهت کمینه سازی هزینه تمام شده نیروگاه ترکیبی بادی، خورشیدی و هیدروژنی، روش بکار گرفته شده در مرجع [۱۱ و ۱۲] می‌باشد.

در این مقاله، سیستم برق‌آبی کوچک به سیستم ترکیبی بادی، خورشیدی و هیدروژنی اضافه شده که هدف از ارائه این روش، دستیابی به قابلیت اطمینان بالای کل سیستم در کنار هزینه کمتر احداث نیروگاه در مقایسه با سیستم های ترکیبی قبلی بوده است. هزینه کل احداث نیروگاه در این حالت دارای مقدار بسیار پایینی در مقایسه با حالت ترکیبی بادی، خورشیدی و هیدروژنی شده که به دلیل پایین بودن قیمت ژنراتورهای برق‌آبی در مقایسه با توربین های بادی و پنل‌های فتوولتائیک است. در این مقاله، ابتدا سیستم ترکیبی بادی، خورشیدی و هیدروژنی مدل‌سازی شده و سپس سیستم برق‌آبی به ترکیب فوق اضافه شده که نتیجه حاصل از این کار، کاهش هزینه کل احداث نیروگاه ترکیبی پیشنهادی در کنار بهبود قابلیت اطمینان سیستم در مقایسه با حالت ترکیبی بادی، خورشیدی و هیدروژنی شده است. شماتیک کلی سیستم ترکیبی پیشنهادی در شکل ۱ نشان داده می‌شود. اطلاعات مربوط به یکی از ایستگاه های پمپاژ آب واقع در روستای نقداولیای شهرستان مشکین شهر واقع در استان اردبیل مورد مطالعه قرار گرفته است. این منطقه دارای عرض جغرافیایی $38/17^{\circ}$ شمالی و طول جغرافیایی $38/15^{\circ}$ شرقی می باشد. صعب‌العبور بودن منطقه، فاصله ۱۸ کیلومتری آن از نزدیک‌ترین شبکه برق‌رسانی و نیز هزینه بالای احداث خط انتقال به ایستگاه مورد مطالعه، از دلایل عمده انتخاب این منطقه به عنوان

سیستم مورد بررسی محسوب می شود. حداکثر بار مصرفی روزانه ایستگاه، ۵۰ کیلووات می باشد و در حال حاضر به دلیل عدم وجود برق لازم برای راه اندازی پمپها، این ایستگاه بلا استفاده مانده است.

در مطالعات بعمل آمده، این منطقه دارای پتانسیل بسیار مناسبی به لحاظ منابع آبی به منظور احداث نیروگاه برق آبی کوچک و نیز میزان دریافت مناسب انرژی خورشیدی و باد خیز بودن منطقه به منظور نصب پنل های فتوولتائیک و توربین های بادی است. لذا منطقه به لحاظ شرایط اقلیمی، برای احداث نیروگاه ترکیبی برق آبی کوچک و خورشیدی و بادی و هیدروژنی به صورت مستقل از شبکه برق رسانی مناسب می باشد. اطلاعات آب و هوایی منطقه برای یکسال از اداره هواشناسی منطقه اخذ و در شبیه سازی سیستم مورد استفاده قرار می گیرد. سیستم مورد نظر با طول عمر ۲۰ ساله و با هدف کمترین هزینه عملیاتی و بهره برداری و به منظور تأمین مطمئن بار مورد نیاز ایستگاه پمپاژ پیاده سازی می شود.

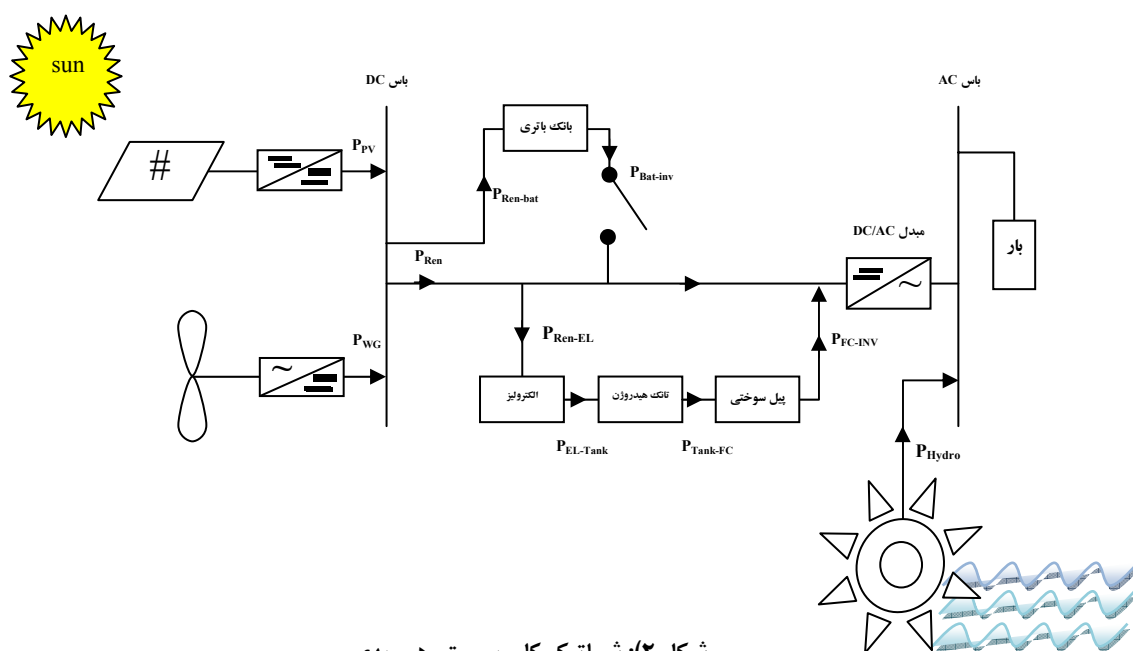


شکل ۱): نقشه ژئوگرافی و تصویر سد سبلان واقع در منطقه

به منظور یافتن ظرفیت بهینه سیستم ترکیبی پیشنهادی از الگوریتم تجمعی زنبور عسل و نرم افزار HOMER استفاده شده است. الگوریتم پیشنهادی یک روش قدرتمند بهینه سازی بر مبنای هوش جمعی می باشد که نسبت به سایر الگوریتم های هوشمند، از دقت و سرعت همگرایی بالایی برخوردار بوده و نیاز به تنظیم پارامترهای کنترلی کمتری دارد [۱۲]. به منظور طراحی بهینه سیستم ترکیبی منابع تجدید پذیر از تابع معیار مبتنی بر هزینه سالانه شامل احداث و بهره برداری با در نظر گرفتن شاخص های قابلیت اطمینان سیستم استفاده می شود [۶ و ۱۶]. نتایج حاصله حاکی از کارایی مناسب سیستم ترکیبی پیشنهادی برای تأمین بار سالانه ایستگاه پمپاژ آب بوده و دارای کمترین هزینه احداث و بهره برداری نسبت به هزینه بدست آمده از طریق نرم افزار HOMER است.

تشریح سیستم ترکیبی برق آبی کوچک، بادی، خورشیدی و پیل سوختی و مدل سازی سیستم

استفاده از پتانسیل آبی و انرژی قابل استحصال بادی و خورشیدی مناسب منطقه، بخوبی پاسخگوی تقاضای برق ایستگاه پمپاژ آب منطقه می باشد. سیستم پیشنهادی متشکل از پنل فتوولتائیک، ژنراتور آبی، توربین بادی، الکترولیزر، تانک هیدروژن، پیل سوختی و باتری جهت ذخیره سازی انرژی و نیز یک مبدل DC/AC جهت تأمین برق مورد نیاز پمپ های آب می باشد. با توجه به شکل ۲، PV^۱، WG^۲، الکترولیزر و بانک باتری به باس DC متصل بوده و توسط مبدل DC/AC به باس AC متصل می شوند ولی خروجی ژنراتور آبی مستقیماً به باس AC متصل است. خروجی باس AC نیز مستقیماً جهت تأمین بار ایستگاه پمپاژ مورد استفاده قرار می گیرد. باید توجه داشت که اندازه یابی بهینه سیستم ترکیبی، بخش مهمی از طراحی آن است چرا که اندازه بزرگ تاثیرات زیان بخشی بر روی هزینه برق تولیدی به دنبال دارد و اندازه کوچک سیستم نیز باعث کاهش قابلیت اطمینان سیستم در زمان بهره برداری خواهد شد.



- 1) Photovoltaic
- 2) Wind Generator

سیستم برق آبی کوچک

برای محل مورد نظر ۲ پارامتر اصلی یعنی ارتفاع ریزش آب (۲ متر) و 146 L/s یا $0.146 \text{ m}^3/\text{s}$ فلوی آب در خروجی دهانه سد اندازه‌گیری شده است [۱۳ و ۱]. پتانسیل قابل دسترسی انرژی الکتریکی توسط منابع آبی از رابطه زیر به دست آمده است:

$$P_{total} = P_h \times \eta_t \times \eta_g \quad (1)$$

که در آن η_t و η_g راندمان توربین و راندمان ژنراتور بوده که با توجه به نوع توربین و مشخصات فنی آن به ترتیب 0.9 و 0.85 در نظر گرفته شده و P_h توان هیدرولیکی سیستم است [۱۴]. توان خروجی تئوری با توجه به محل استقرار توربین این چنین به دست می‌آید:

$$P_h = C_w \times \rho_e \times g \times h_f \quad (2)$$

که در آن، C_w دانسیته‌ی آب، ρ_e ضریب تخلیه الکتریکی، g شتاب گرانش زمین و h_f ارتفاع ریزش آب به ترتیب برابر $1/0.8$ و 0.54 و $9/8$ و 2 در نظر گرفته شده‌اند [۱۲]. با توجه به توپولوژی و خواص هیدرولوژیکی منطقه، از توربین نوع کاپلان (اندازه کوچک و سرعت بیشتر) می‌توان استفاده نمود [۱۰].

برای تولید سرعت متغیر، از ژنراتور القایی به علت مشخصه سرعت روتور متغیر آن نسبت به ژنراتور سنکرون استفاده می‌شود [۵]. بازده ژنراتور نیز معمولاً بالای 0.9 در نظر گرفته می‌شود. با توجه به دبی آب خروجی از دهانه سد و سرعت چرخش پره‌های توربین، ژنراتور القایی با سرعت متغیر که مشخصات فنی آن در جدول ۱ بیان شده، انتخاب می‌شود. با ارزیابی اقتصادی سیستم و پتانسیل آبی موجود منطقه و نیز توان مورد نیاز پمپ‌ها، ژنراتور با توان نامی $7/5 \text{ KW}$ برای واحد برق آبی کوچک، انتخاب شده است [۱۳]. مشخصه‌های اصلی این ژنراتور در جدول ۱ نشان داده شده است:

جدول ۱: مشخصات فنی ژنراتور

اینرسی روتور	سرعت روتور	سرعت سنکرون	ضریب قدرت	فرکانس	بازده	توان نامی	نوع
۰/۰۲	۱۵۶۰ Rpm	۱۵۰۰ Rpm	۰/۸	۵۰ Hz	۰/۹	۷/۵ KW	ژنراتور القایی

سیستم فتوولتائیک

توان خروجی پنل‌های فتوولتائیک را می‌توان با استفاده از روابط (۳) الی (۵) محاسبه کرد که این مدل شامل تأثیرات تابش خورشید و دمای پنل بر روی توان خروجی آن است [۳]. این روابط در نقطه بیشینه توان خروجی عبارت است از:

$$P_{pv} = V_{mpp} \times I_{mpp} \quad (۳)$$

$$V_{mpp} = V_{mpp,ref} \times P_{v,oc} (T_c - T_{c,ref}) \quad (۴)$$

$$I_{mpp} = I_{mpp,ref} + I_{SC,ref} \left(\frac{G_T}{G_{ref}} \right) + P_{I,SC} (T_c - T_{c,ref}) \quad (۵)$$

که P_{pv} توان پنل، V_{mpp} ولتاژ پتانسیل، $V_{mpp,ref}$ همان V_{mpp} در شرایط عملکرد استاندارد (V)، I_{mpp} جریان پنل و $I_{SC,ref}$ جریان اتصال کوتاه در شرایط عملکرد استاندارد، G_T میانگین روزانه تابش خورشید (w/m^2) و G_{ref} معادل w/m^2 ۱۰۰۰ برای عملکرد در شرایط استاندارد در نظر گرفته می‌شود. $P_{I,SC}$ و $P_{V,oc}$ به ترتیب ضرایب دمایی برای ولتاژ مدارباز ($V^{\circ}C$) و جریان اتصال کوتاه ($A^{\circ}C$) و $T_{c,ref}$ دمای پنل فتوولتائیک در شرایط عملکرد استاندارد است که $25^{\circ}C$ در نظر گرفته شده و $T_c(t)$ دمای عملکرد پنل فتوولتائیک است که این چنین محاسبه می‌شود:

$$T_c(t) = T_a(t) + \frac{NOCT - 20}{800} \cdot G_T \quad (۶)$$

در اینجا، $T_c(t)$ دمای محیط ($^{\circ}C$)، $NOCT$ (دمای سلول در عملکرد نرمال) برای عملکرد پنل تحت شدت تابش $500 w/m^2$ و دمای $20^{\circ}C$ تعریف شده و معمولاً بین $40^{\circ}C$ تا $46^{\circ}C$ در نظر گرفته می‌شود [۱۵].

توربین بادی

برای تعیین سرعت باد برخورد کرده به پره‌های توربین در ارتفاع مورد نظر از معادله زیر استفاده می‌شود:

$$V(t) = V_r(t) \left(\frac{h}{h_r} \right)^{\gamma} \quad (۷)$$

که در آن، V سرعت باد در ارتفاع h ، V_r سرعت باد در ارتفاع ثابت شده h_r ، h_r ارتفاع مرجع و γ نمای قانونی توان نام دارد که مقدار آن بین 0.14 تا 0.25 است [۱۷]. برای محاسبه توان خروجی توربین هم از رابطه (۸) استفاده می‌شود:

$$P_{WT}(t) = \begin{cases} av^r(t) - bP_R & V_{Ci} < V < V_r \\ P_R & V_r < V < V_{CO} \\ \cdot & \text{other wise} \end{cases} \quad (۸)$$

که در آن، $a = \frac{P_r}{(V_r^r - V_{Ci}^r)}$ ، $b = \frac{V_{Ci}^r}{(V_r^r - V_{Ci}^r)}$ ، P_r توان مجاز و V_{CO} ، V_r ، V_{Ci} به ترتیب سرعت قطع پایین، سرعت نامی و سرعت قطع بالای توربین بادی است.

پیل سوختی

پیل سوختی یک مبدل الکتروشیمیایی است که تولید الکتریسیته در آن توسط سوخت (در سمت آند) و اکسید کردن آن (در سمت کاتد) به دست می‌آید [۱۸]. توان خروجی پیل سوختی این چنین محاسبه می‌شود:

$$P_{FC-INV} = P_{Tank-FC} \times \eta_{FC} \quad (۹)$$

که در آن $P_{Tank-FC}$ ، قدرت هیدروژن تحویل داده شده به پیل سوختی و η_{FC} بازده پیل سوختی است.

الکترولیزر

الکترولیزر مسئولیت تجزیه آب به منظور جداسازی هیدروژن و اکسیژن را بر عهده دارد. هیدروژن بدست آمده از الکترولیزر در تانک هیدروژن ذخیره می‌شود که توان خروجی الکترولیزر ($P_{EL-Tank}$) عبارتست از:

$$P_{EL-Tank} = P_{Ren-EL} \times \eta_{EL} \quad (۱۰)$$

که در آن، P_{Ren-EL} توان الکتریکی تحویل داده شده به الکترولیزر و η_{EL} بازده آن است [۸]. در این مطالعه، بازده الکترولیزر در طول دوره عملکرد ثابت در نظر گرفته می‌شود.

تانک هیدروژن

انرژی ذخیره شده در تانک هیدروژن برای سه گام زمانی را می‌توان از رابطه زیر محاسبه نمود:

$$E_{Tank(t)} = E_{Tank(t-1)} + (P_{EL-Tank} \times \Delta t) - (P_{ank-FC} \times \Delta t \times \eta_{storage}) \quad (۱۱)$$

که Δt طول گام زمانی است و در اینجا یک روز در نظر گرفته می‌شود، $\eta_{storage}$ راندمان سیستم ذخیره‌سازی و برابر با ۹۵٪ است [۱۸]. حجم هیدروژن ذخیره شده در تانک نیز از رابطه (۱۲) به دست می‌آید:

$$M_{storage} = \frac{E_{storage}(t)}{HHV_{H2}} \quad (12)$$

در رابطه بالا HHV_{H2} ارزش حرارتی هیدروژن است که $39/7 \text{ kWh/kg}$ در نظر گرفته می‌شود [۲]. حداکثر حجم هیدروژن که می‌تواند در تانک ذخیره شود، متناسب با میزان ظرفیت تانک هیدروژن است و علاوه بر این، به علت برخی مسائل فنی از جمله میزان فشار تانک هیدروژن، کل هیدروژن نمی‌تواند استخراج شود. بنابراین:

$$E_{Tank,min} \leq E_{Tank}(t) \leq E_{Tank,max} \quad (13)$$

مدل باتری

توان ورودی به بانک باتری با استفاده از رابطه زیر به دست می‌آید:

$$\Delta P(t) = P_{ren}(t) - P_L(t) \quad (14)$$

کل توان تولیدی توسط منابع تجدیدپذیر (پنل‌های فتوولتائیک، توربین‌های بادی، ژنراتور آبی و پیل سوختی) و $P_L(t)$ عبارتست از:

$$P_L(t) = \frac{P_{Load}(t)}{\eta_i} \quad (15)$$

که $P_{Load}(t)$ توان مورد نیاز پمپ‌ها و η_i بازده مبدل DC/AC است.

در طول فرآیند شارژ، $\Delta p(t) > 0$ و برای فرآیند دشارژ $\Delta p(t) < 0$ است [۴]. وضعیت شارژ باتری (SOC) را می‌توان طبق رابطه زیر محاسبه کرد:

$$SOC(t+1) = SOC(t) + \eta_{bat} \left(\frac{P_{batt}^i(t)}{V_{bus}} \right) \cdot \Delta t \quad (16)$$

که در آن، $SOC(t)$ میزان انرژی ذخیره شده در باتری در روز قبل و η_{bat} بازده باتری و $P_{batt}^i(t)$ کل توان ذخیره شده در باتری در همان روز است.

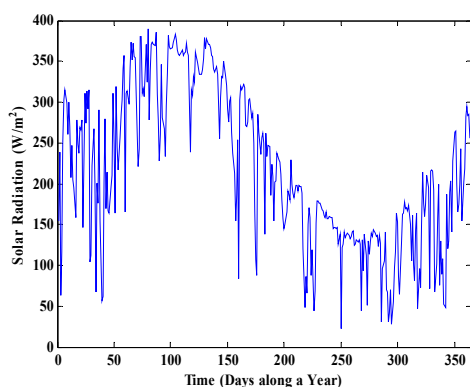
مبدل DC/AC

مبدل DC/AC به منظور تبدیل توان DC کل نیروگاه ترکیبی به برق AC با فرکانس مطلوب مورد استفاده قرار می‌گیرد. توان تأمین شده بار توسط مبدل نیز این چنین محاسبه می‌شود:

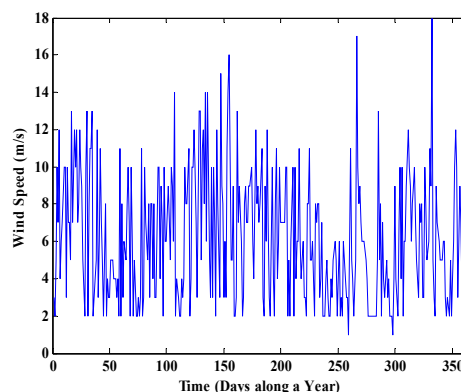
$$P_{INV-Load} = (P_{FC-INV} - P_{Ren-INV}) \times \eta_{INV} \quad (17)$$

که η_{INV} بازده مبدل می‌باشد.

اطلاعات لازم جهت انجام شبیه‌سازی همچون نمودارهای شدت تابش روزانه و شدت وزش باد به ترتیب در شکل‌های ۲ و ۳ نشان داده شده‌اند که به همراه میزان بار مصرفی، در فرآیند شبیه‌سازی اعمال می‌شوند.

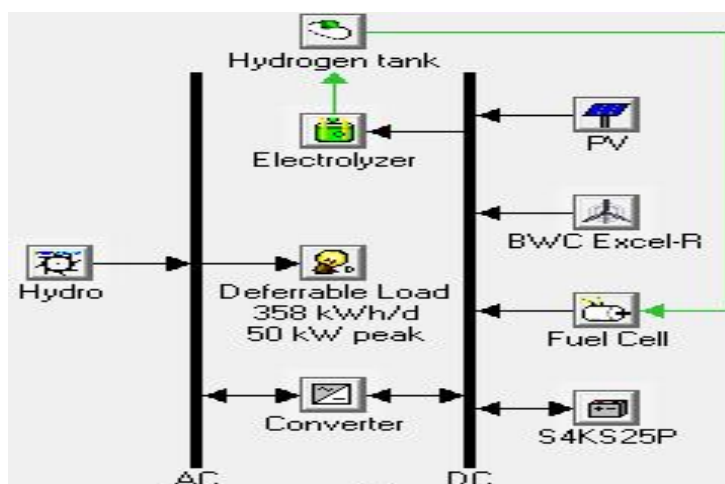


شکل ۴: نمودار شدت وزش باد در طول سال



شکل ۳: نمودار شدت تابش خورشیدی در طول سال

همچنین هزینه‌های مربوط به سرمایه‌گذاری، تعمیر و نگهداری، جایگزینی قطعات و هزینه‌های عملیاتی سیستم، همگی به صورت مقادیر واقعی در جدول ۲- (پیوست) ارائه شده است [۱۶ و ۱۷]. شماتیک کلی سیستم ترکیبی اعمال شده در نرم افزار HOMER نیز در شکل ۵ نشان داده شده است.



شکل ۵: شماتیک سیستم ترکیبی در نرم افزار HOMER

بررسی قابلیت اطمینان سیستم

در نظر گرفتن سود واقعی حاصل از استفاده از منابع تجدیدپذیر آبی، بادی و خورشیدی بر پایه ذخیره‌سازی هیدروژن و نیز اطمینان از کارکرد مداوم سیستم ترکیبی به منظور تأمین مطمئن توان مورد نیاز مصرف کننده، مستلزم محاسبه قابلیت اطمینان سیستم در طول کارکرد سیستم است. متناوب بودن انرژی حاصل از باد و خورشید در طول روز باعث پایین آمدن قابلیت اطمینان سیستم شده و لذا در این مقاله سیستم برق آبی کوچک به ترکیب فوق اضافه شده تا ضمن حفظ قابلیت اطمینان کل سیستم در یک حد مطلوب، هزینه بالای استفاده از توربین‌های بادی و پنل‌های خورشیدی را نیز به‌طور قابل ملاحظه‌ای کاهش دهد. برای ارزیابی سطح قابلیت اطمینان سیستم، ضریب تلفات هم ارز (ELF)^۱ جهت به دست آوردن تعداد روزهای خاموشی سیستم پیشنهادی در طول سال، از رابطه (۱۸) محاسبه می‌شود:

$$ELF = \frac{1}{N} \sum_{i=1}^N \frac{Q(t)}{D(t)} \quad (18)$$

که در آن، $Q(t)$ ، $D(t)$ به ترتیب، کل تلفات بار و کل تقاضای بار در گام زمانی t بوده و N تعداد کل گام‌های زمانی استفاده شده است. حداکثر سطح مجاز شاخص ELF معمولاً حدود ۰/۰۱ است [۱۷]. علاوه بر آن، دو شاخص احتمال وقوع تلفات بار ($LOLE$)^۲ و احتمال عددی تلفات انرژی ($LOEE$)^۳ نیز در این مقاله استفاده شده است که این ضرایب توسط روابط زیر به دست می‌آیند:

$$LOLE = \sum_{i=1}^N E[LQL(t)] \quad (19)$$

در رابطه فوق $E[LQL(t)]$ ، احتمال عددی تلفات بار در فرآیند زمانی t است.

$$LOEE = \sum_{i=1}^N E[LQE(t)] \quad (20)$$

در رابطه فوق $E[LQE(t)]$ ، احتمال عددی تلفات انرژی در بازه زمانی t است.

الگوریتم تجمعی زنبور عسل (ABC)^۴

الگوریتم تجمعی زنبور عسل الهام گرفته از رفتار زنبورها در طبیعت می‌باشد [۱۰]. این الگوریتم از سه دسته زنبورهای کارگر، ناظر و دیده‌بان تشکیل شده است. در ابتدا، مجموعه‌ای از منابع غذایی به طور تصادفی انتخاب می‌شوند. زنبورهای

-
- 1) Equivalent Loss Factor
 - 2) Loss of Load Expectation
 - 3) Loss of Energy Expectation
 - 4) Artificial Bee Colony

کارگر به منابع مراجعه کرده و میزان شهد آنها را محاسبه می‌کنند. سپس این زنبورها به کندو بازگشته و اطلاعات خود را با دیگر زنبورها (ناظران) به اشتراک می‌گذارند. در مرحله دوم بعد از تبادل اطلاعات، هر زنبور کارگر به سمت منبعی می‌رود که قبلاً دیده است و ممکن است بر اساس اطلاعات دیگری که از محیط می‌گیرد، یک منبع جدید در همسایگی منبع قبلی انتخاب کند. در مرحله سوم، ناظران با توجه به اطلاعاتی که از زنبورهای کارگر در محل تجمع گرفته‌اند یک محدوده منبع غذایی را بر مبنای شهد آن ترجیح می‌دهند. زمانی که یک منبع تمام شود یا ترک شود، یک منبع جدید که توسط دیده‌بانان یافت شده است، جایگزین می‌شود. این چرخه تا برآورده شدن نیازها تکرار خواهد شد. در این مدل در هر چرخه حداکثر یک دیده‌بان وجود دارد و تعداد زنبورهای کارگر و ناظران برابر است. همان‌طور که گفته شد، هر کدام از زنبورهای کارگر و یا ناظران ممکن است تغییراتی بر روی موقعیت منبع غذایی (راه‌حل) در حافظه خود ایجاد کنند و شایستگی آن را محاسبه نمایند. در صورتی که میزان شایستگی آن از راه حل قدیمی بیشتر باشد، راه حل جدید انتخاب می‌گردد و در غیر این صورت، همان راه‌حل قدیمی باقی می‌ماند. این تغییرات توسط رابطه زیر به دست می‌آید:

$$\begin{cases} V_{ij} = X_{ij} + \varphi_{ij} (X_{ij} - X_{kj}) \\ i \neq k, k \in \{1, 2, \dots, BN\}, j \in \{1, 2, \dots, D\}, \varphi_{ij} \in [-1, 1] \end{cases} \quad (21)$$

در رابطه بالا، φ_{ij} یک عدد تصادفی در بازه $[-1, 1]$ است [۱۰]. این متغیر تولید موقعیت منابع غذایی همسایه در اطراف X_i را کنترل می‌کند. در این رابطه، BN تعداد زنبورهای کارگر و متغیر k به صورت تصادفی تولید می‌شود و با i متفاوت خواهد بود. بعد از اتمام فرایند جستجو، ناظران اطلاعات هر کدام از زنبورهای کارگر را ارزیابی می‌کنند و با یک احتمال که متناسب است با میزان کیفیت شهد منبع، یکی از منابع غذایی را انتخاب می‌کنند. این احتمال از رابطه زیر به دست می‌آید:

$$P_i = \frac{fit_i}{\sum_{n=1}^{SN} fit_n} \quad (22)$$

در این رابطه، fit_i میزان شایستگی منبع غذایی متناظر با زنبور i ام و SN تعداد راه حل های موجود است.

تابع هدف مورد استفاده برای بهینه سازی

در روش پیشنهادی، خروجی الگوریتم اندازه‌یابی بهینه، تعداد پنل‌های PV ، تعداد توربین‌های WG ، تعداد باتری، توان پیل سوختی (FC)، توان الکترولیزر، ظرفیت تانک هیدروژن، توان ژنراتورهای برق‌آبی، توان اینورتر، تعداد باتری شارژرها و ارتفاع بهینه نصب توربین است. این مقادیر باید به گونه‌ای بهینه گردند که نهایتاً هزینه ۲۰ ساله سیستم برابر با کمترین

مقدار ممکن شود. هزینه کل سیستم $NPC(x)(\$)$ برابر با مجموع هزینه‌های سرمایه‌گذاری $C_c(x)(\$)$ و هزینه نگهداری $C_m(x)(\$)$ برای تک تک اجزای سیستم است. بنابراین، تابع معیار بهینه‌سازی به صورت زیر تعریف می‌شود:

$$\min\{NPC\} = \min\{\sum_S NPC(S)\} \quad (23)$$

$$NPC(S) = N \times (\text{Capital cost} + (\text{replacement Cost} \times k)) + \left(\text{Operation \& Maintenance Cost} \times \frac{1}{CRF(ir, \pi)} \right)$$

که در آن:

$$S = \{hydro, PV, WG, Batt, FC, EL, M(Tank), INV, Batt - ch, h\}$$

بردار S به ترتیب شامل: میزان توان قابل استحصال از ژنراتور برق آبی، تعداد پنل‌های فتوولتائیک، تعداد توربین‌های بادی، تعداد باتری، توان پیل سوختی، توان الکترولیزر، ظرفیت تانک هیدروژن، توان اینورتر، تعداد باتری شارژر و ارتفاع بهینه نصب توربین‌های بادی است.

مقادیر CRF و K به ترتیب، ضریب بازگشت سرمایه و ارزش حال حاضر پرداختی می‌باشند که از روابط زیر محاسبه می‌شوند:

$$y = \begin{cases} \left[\frac{R}{L} \right] - 1: \text{if } R \text{ is dividable to } L \\ \left[\frac{R}{L} \right]: \text{if } R \text{ is not dividable to } L \end{cases} \quad (24)$$

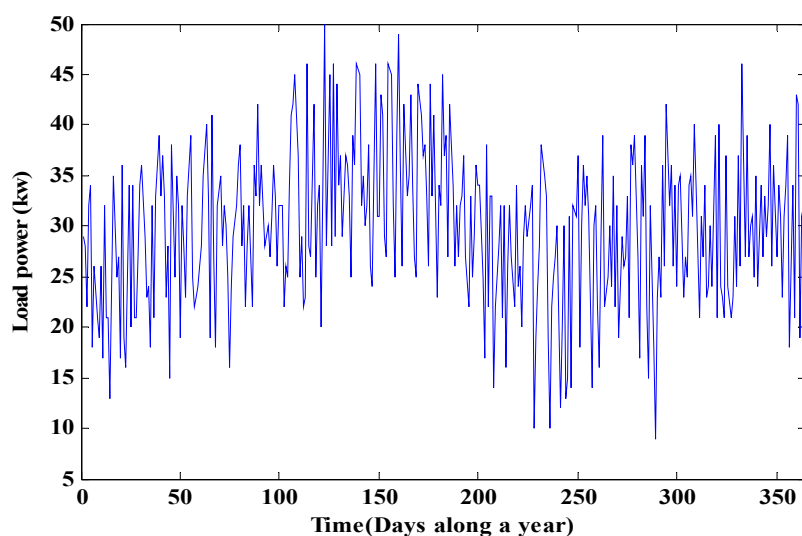
$$K = \sum_{n=1}^y \frac{1}{(1+ir)^{L \times n}}$$

$$CRF(ir, R) = \frac{ir(1+ir)^R}{(1+ir)^R - 1} \quad (25)$$

در رابطه فوق، ir نرخ تنزیل و R طول عمر مفید پروژه است.

مسئله بهینه‌سازی به بررسی توانایی یا عدم توانایی ترکیب بدست آمده برای سیستم و نیز بررسی میزان قابلیت اطمینان سیستم در پاسخ‌گویی به تقاضای مصرف‌کننده که در شکل ۶ نشان داده شده است، می‌پردازد. این قیود در همه

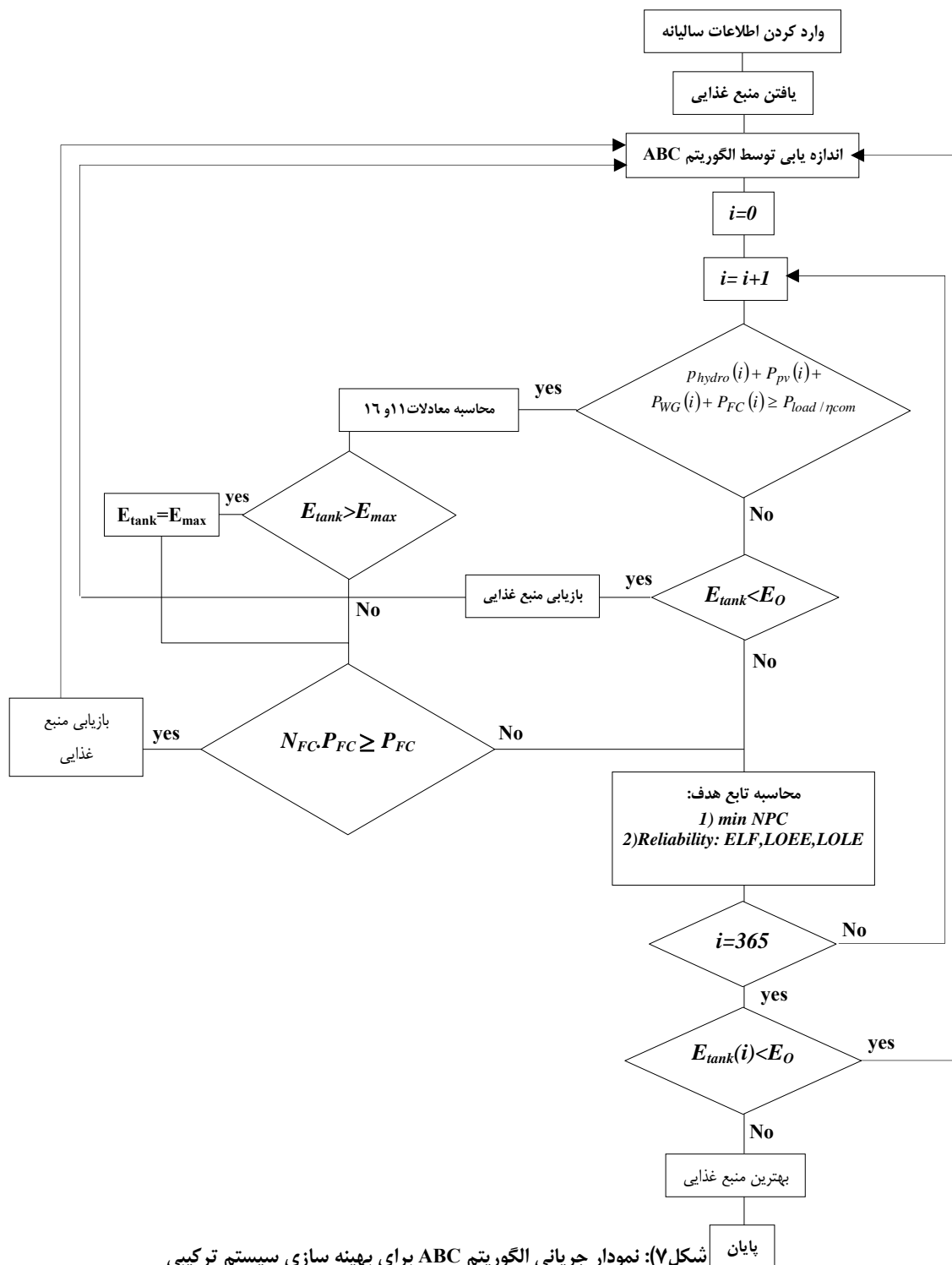
گام‌های شبیه‌سازی آزمایش شده و چنانچه حتی در یک گام ایفا نشود، ترکیب بدست آمده نامناسب بوده و از میان طرح‌های ممکن حذف می‌شود. با توجه به مطالب ذکر شده، نمودار جریانی تهیه شده برای شبیه‌سازی سیستم ترکیبی در شکل ۷ نشان داده می‌شود.



شکل ۶: نمودار مصرف بار در طول سال

با توجه به شکل ۶ میزان اوج مصرف پمپ‌های آب مربوط به فصل تابستان است. لذا سیستم ترکیبی باید به گونه‌ای بهینه‌گرد تا قادر به تامین انرژی مورد نیاز ایستگاه در فصل آبیاری مزارع باشد. بر اساس مطالعات صورت گرفته، در این روزهای سال، منطقه دارای شرایط مناسبی به منظور نصب ژنراتورهای برق آبی در مسیر کانال‌های انتقال آب و نیز دریافت مناسب انرژی خورشیدی و بادی به منظور نصب پنل‌های فتوولتائیک و توربین‌های بادی و نهایتاً تأمین مطمئن انرژی مورد نیاز ایستگاه در طول سال است.

تابع هدف مساله به صورت یک مدل ترکیبی بر اساس هزینه احداث نیروگاه و نیز قابلیت اطمینان سیستم پیشنهادی می‌باشد که در مساله بهینه‌سازی اعمال و بهترین ترکیب به دست آمده ادوات سیستم در کنار قابلیت اطمینان بالای سیستم، توسط الگوریتم ABC و نرم افزار بهینه‌سازی HOMER محاسبه و ارائه شده است.



شکل ۷: نمودار جریان الگوریتم ABC برای بهینه سازی سیستم ترکیبی

نتایج شبیه سازی

به منظور یافتن ترکیب بهینه نیروگاه پیشنهادی از محیط برنامه نویسی MATLAB و نرم افزار HOMER استفاده شده است. برنامه فوق با جمعیت اولیه‌ای برابر با ۶۰ نفر و ۲۰۰ تکرار برای الگوریتم پیشنهادی انجام گرفت و ترکیب بهینه ارائه شده در جدول ۳ نشان داده شده است. اضافه کردن سیستم برق آبی کوچک به سیستم ترکیبی بادی و خورشیدی و هیدروژنی، نه تنها باعث بهبود قابلیت اطمینان کل سیستم شده بلکه هزینه کل احداث این نیروگاه (\$۴۵۶۵۶) کمتر از هزینه احداث نیروگاه بدون استفاده از سیستم برق آبی به دست آمده است. برای نشان دادن کارایی الگوریتم ABC جهت حل مساله، نتایج حاصل از آن با نرم افزار HOMER مقایسه شده است [۹]. اندازه یابی بهینه اجزای سیستم ترکیبی و هزینه احداث آن در شکل های ۸ و ۹ و ۱۰ و جدول ۳ ارائه شده است. با توجه به نتایج حاصله، مشاهده می شود که کاهش هزینه احداث نیروگاه در کنار بهبود قابلیت اطمینان کل سیستم بعد از اضافه کردن سیستم برق آبی، از نتایج مشترک الگوریتم ABC و نرم افزار HOMER بوده است، ولی در الگوریتم ABC به دلیل دقت بالای الگوریتم در محاسبه و یافتن نقاط بهینه، مقدار هزینه کل (NPC) سیستم هم در ترکیب بادی و خورشیدی و هیدروژنی و هم در سیستم ترکیبی برق آبی کوچک، بادی، خورشیدی و هیدروژنی دارای میزان کمتری نسبت به مقدار بدست آمده توسط نرم افزار HOMER بوده است.

جدول ۳: نتایج شبیه سازی

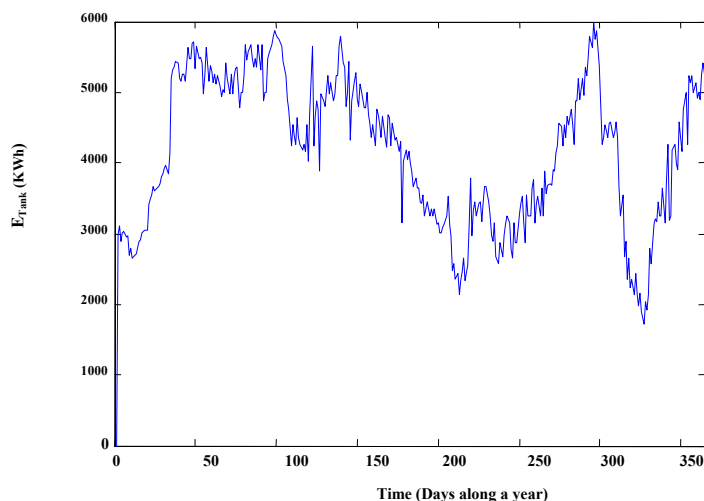
پارامتر		N _{PV}	N _{WG}	P _{FC} (kW)	P _{EL} (kW)	M _{Tank} (kg)	N _{Batt}	P _{hydro} (kW)	P _{INV} (kW)	N _{Batt-ch}	h(m)	هزینه (\$)
نتایج الگوریتم ABC	بدون برق آبی	۱۱	۱۰	۸	۱۴	۹/۲۴	۳۲	-	۱۸	۳	۱۸	۲۶۸۱۸۹
	با برق آبی	۷	۹	۱۰	۱۳	۳۳/۶	۲۴	۱۲/۸	۱۶	۲	۱۷	۲۲۲۵۳۳

	PV (kW)	XLR	fc (kW)	S6CS25P	Conv. (kW)	Elec. (kW)	H2 Tank (kg)	Initial Capital	Operating Cost (\$/yr)	Total NPC	COE (\$/kWh)	Ren. Frac.	fc (hrs)	Batt. Lf. (yr)
	12	9	10	45	16	5	12	\$ 235,583	3,934	\$ 271,288	0.284	1.00	23	12.0

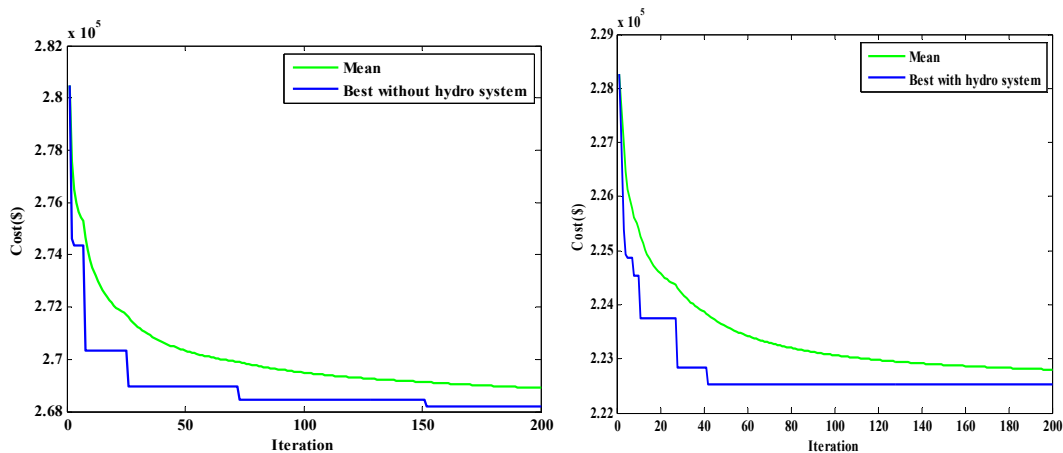
شکل ۸ (الف) - نتایج حاصل از نرم افزار HOMER (سیستم بادی، خورشیدی، هیدروژنی)

	PV (kW)	XLR	Hydro (kW)	fc (kW)	S6CS25P	Conv. (kW)	Elec. (kW)	H2 Tank (kg)	Initial Capital	Operating Cost (\$/yr)	Total NPC	COE (\$/kWh)	Ren. Frac.	fc (hrs)	Batt. Lf. (yr)
	12	6	10.3	10	36	14	15	40	\$ 189,727	4,340	\$ 229,119	0.261	1.00	272	12.0

شکل ۸ (ب) - نتایج حاصل از نرم افزار HOMER (سیستم برق آبی، بادی، خورشیدی، هیدروژنی)



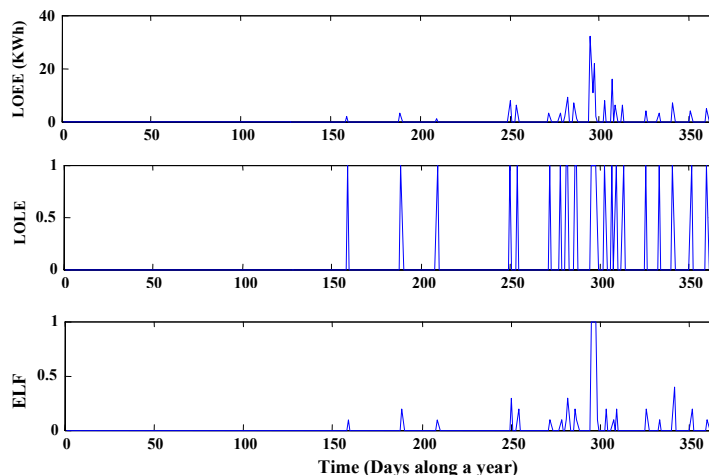
شکل ۹: ظرفیت هیدروژن ذخیره شده در تانک در طول سال



شکل ۱۰: روند همگرایی الگوریتم زنبور عسل برای دو سیستم، استفاده از برق آبی و بدون استفاده از برق آبی

با توجه به نتایج حاصله، هزینه تمام شده انرژی (COE)، در سیستم برق آبی، بادی، خورشیدی، هیدروژنی $\$/KWh$ ۰/۲۶۱ و در سیستم بادی، خورشیدی و هیدروژنی $\$/KWh$ ۰/۲۸۴ به دست آمده است. انرژی دریافتی از خورشید، در اوقات روز قابل دسترس می‌باشد. به همین دلیل، از انرژی حاصل از آن اکثراً جهت شارژ باتری‌ها، مصرف در ساعات اوج بار و در مواقع مواجه با فقدان برق نیروگاه ترکیبی مواجه استفاده می‌شود. سیستم مورد بررسی با هدف تامین مطمئن بار در زمان اوج بار (۵۰ کیلووات) و با ترکیبی بهینه که منجر به دستیابی به حداقل هزینه احداث نیروگاه گردید، پیاده‌سازی می‌شود. برای ارزیابی قابلیت اطمینان سیستم، شاخص های ELF، LOLE و LOEE محاسبه و در شکل

۱۱ نشان داده شده است. ملاحظه می‌شود که قابلیت اطمینان سیستم بسیار مطلوب بوده و برای پیاده سازی طرح در منطقه مورد بررسی مناسب می‌باشد و در نمودارهای شکل ۱۱ نشان داده می‌شود. سیستم فوق با طول عمر ۲۰ ساله بوده و تمامی قیمت‌ها واقعی و براساس استانداردهای روز وارد مساله بهینه‌سازی می‌شود [۱۶و۲]. طبق نمودارهای شکل ۱۱ شاخص ELF بدست آمده از ارزیابی سیستم، بسیار کمتر از حد مجاز آن است به طوری که تنها برای ۲ روز سال آن هم برای اوج میزان مصرف (۵۰ کیلووات)، سیستم قادر به تامین بار نمی‌باشد. لذا سیستم ترکیبی پیشنهادی دارای ضریب اطمینان بالایی به منظور تامین مطمئن بار در طول دوره یکساله محسوب می‌شود.



شکل ۱۱): قابلیت اطمینان سیستم ترکیبی

نتیجه‌گیری

هدف اصلی از ارائه ترکیب بهینه واحدهای بادی و خورشیدی و نیروگاه برق‌آبی کوچک و هیدروژنی، از یک سو، تامین مطمئن برق پمپ‌های آب تحت شرایط جوی متفاوت و از سوی دیگر، کاهش هزینه‌های احداث و بهره‌برداری از سیستم است. مطالعه انجام شده به بررسی دقیق هزینه‌های یک نیروگاه مستقل از شبکه طی مدت ۲۰ سال پرداخته است. در این مقاله، از اطلاعات مربوط به یکی از مناطق دور افتاده استان اردبیل (واقع در شمالغرب ایران) استفاده شده است. دبی آب خروجی از دریاچه سد موجود در این منطقه 146 L/s محاسبه و بهترین ارتفاع ریزش آب در این منطقه ۲ متر شناسایی شد که بهترین نقطه به منظور نصب ژنراتور برق آبی محسوب می‌شود. به منظور استفاده از نرم افزار HOMER، اطلاعات مربوط به دبی آب و شدت تابش خورشیدی و وزش باد، به صورت میانگین ماهانه در طول فرایند بهینه‌سازی به کار گرفته شده است. ضمن برخورداری از قابلیت اطمینان بالای سیستم پیشنهادی در طول فرایند بهینه‌سازی، هزینه احداث کل

نیروگاه ترکیبی برق آبی، بادی، خورشیدی و هیدروژنی، $(\$45656)$ توسط الگوریتم ABC و $(\$42169)$ در نرم افزار HOMER، کمتر از حالت بدون استفاده از سیستم برق آبی در ترکیب فوق به دست آمده که این به دلیل کمتر بودن هزینه خرید و نصب ژنراتورهای آبی در مقایسه با پنل های فتوولتائیک و توربین های بادی است. با توجه به نتایج حاصل از نرم افزار HOMER، هزینه تمام شده انرژی (COE(\$/KWh)) در سیستم برق آبی، بادی، خورشیدی، هیدروژنی $\$/KWh 0/261$ و در سیستم بادی، خورشیدی و هیدروژنی $\$/KWh 0/284$ به دست آمده است. بنابراین، اضافه کردن سیستم برق آبی علاوه بر کاهش هزینه کل احداث سیستم و افزایش قابلیت اطمینان سیستم، کاهش هزینه انرژی تولیدی را نیز به دنبال دارد. قیدی که در روند حل مساله همواره مورد بررسی قرار گرفته، پوشش کامل بار پمپ های آب و بهبود قابلیت اطمینان سیستم در طول سال بوده است. نتایج حاصل از بهینه سازی سیستم می تواند در منطقه مورد مطالعه پیاده سازی شده و با اجرای طرح نیروگاه ترکیبی بادی و خورشیدی و هیدروژنی و برق آبی کوچک در این سایت ضمن تأمین الکتریسیته لازم از منابع تجدیدپذیر و دائمی، آلودگی زیست محیطی ناشی از استفاده از سوخت های فسیلی رو به پایان را کاهش داد.

پیوست

جدول ۲: مشخصات فنی تجهیزات بکاررفته در سیستم [۱۶]

تجهیزات	هزینه سرمایه گذاری (\$/unit)	هزینه جایگزینی (\$/unit)	هزینه سالانه (تعمیر و نگهداری) \$/unit-yr	طول عمر (yr)	قابلیت دسترسی (%)	بازده (%)
سیستم برق آبی	۶۰۰۰	۲۰۰۰	۱۰۰	۲۰	--	۶۰
پنل های PV	۷۰۰۰	۶۰۰۰	۲۰	۲۰	۹۶	--
توربین های بادی WG	۱۹۴۰۰	۱۵۰۰۰	۷۵	۲۰	۹۶	--
الکترولیزر	۲۰۰۰	۱۵۰۰	۲۵	۲۰	۱۰۰	۷۵
تانک هیدروژن	۱۳۰۰	۱۲۰۰	۱۵	۲۰	۱۰۰	۹۵
پیل سوختی	۳۰۰۰	۲۵۰۰	۱۷۵	۵	۱۰۰	۵۰
اینورتر DC/AC	۸۰۰	۷۵۰	۸	۱۵	۹۹/۸۹	۹۰

منابع

- [۱] عنایتی، عباس‌علی. کاظم نژاد، سید محمد. مرادی، سید حسین. محسنی، حسین. (۱۳۸۷)، بکارگیری نیروگاه برق‌آبی کوچک در مازندران، معاونت نظارت بر توزیع شرکت برق منطقه‌ای مازندران.
- [۲] کاشفی کاویانی، علی. بقایی، حمیدرضا. ریاحی، غلامحسین. (۱۳۸۷)، اندازه‌یابی بهینه یک نیروگاه مختلط بادی-خورشیدی با استفاده از الگوریتم PSO، آزمایشگاه تحقیقاتی انرژی باد، قطب علمی قدرت، دانشکده مهندسی برق دانشگاه صنعتی امیرکبیر.
- [3] Abedi S. Ahangar H.G. Nick M. Hosseinian S.H. 1995. "Economic and reliable design of a hybrid PV-wind-fuel cell energy system using differential evolutionary algorithm", In Proceeding of IEEE International Conference on Neural Networks, Perth, Australia, Vol. 4, pp. 1942-1948.
- [4] Belfkira R. Barakat G. Nicolas T. Nichita C. 2010. "Design study and optimization of a grid independent wind/pv/diesel system". University of Le Havre 25, rue Philippe Lebon, BP 540, France.
- [5] Diaf S. 2008. "Design and techno-economical optimization for hybrid PV/wind system under various meteorological conditions", Applied Energy, Vol. 10, pp. 968-987.
- [6] Dehghan S. Saboori H. Parizad A. Kiani B. 2009. "Optimal sizing of a hydrogen-based wind/pv plant considering reliability indices", IEEE Transactions on Energy Conversion, Vol. 20, pp. 654-660.
- [7] El-Sharkh M. Y. Tanrioven M. Rahman A. Alam M. S. 2006. "Cost related sensitivity analysis for optimal operation of a grid-parallel PE fuel cell power plant", Journal of Power Sources Vol. 16, pp. 1198-1207.
- [8] El-Shatter T. F. Eskander M. N. El-Hagry M. T. 2006. "Energy flow and management of a hybrid wind/PV/fuel cell generation system", Energy Conversion and Management, Vol. 47, pp. 1264-1280.
- [9] Ghosh G.C, Emonts B. Stolen D. 2003. "Comparison of hydrogen storage with diesel generator system in a PV/WEC hybrid system", Solar Energy, Vol. 75, pp. 187-98.
- [10] Juhari R. Kamarazzuman S. Yousoff A. 2009. "Optimization of PV-Wind-Hydro-Diesel Hybrid System by Minimizing Excess Capacity". European Journal of Scientific Research, I Vol. 25 No. 4.
- [11] Kashefi Kaviani A. Riahy G.H. Kouhsari S.H.M. 2009. "Optimal design of a reliable hydrogen-based stand-alone wind/PV generating system, considering component outages", Renewable Energy, Vol. 34, pp. 2380-2390.
- [12] Karaboga D. Akay B. 2009. "A comparative study of Artificial Bee Colony algorithm", Journal of Mathematics and Computation, Vol. 21, pp. 108-132.
- [13] Kenfack J. Neirac F.P. Tatietsé T. Mayer D. Fogue M.d. Lejeune A. 2009. "Microhydro-PV hybrid system: Sizing a small hydro-PV-hybrid system for rural electrification in developing countries", Renewable Energy Vol. 34, pp. 2259-2263.

- [14] Krause P.C. Wasynczuk O. Sudhoff S. D. 2002, "Analysis of electric Machinery and drive systems", IEEE Press Power Engineering Series, pp 141-187.
- [15] Kusakana K. Handa J.L. Jimoh A.A. 2009. "Feasibility study of a hybrid PV-Micro Hydro system for rural electrification", South Africa, IEEE Africon.
- [16] Mostofi F. Javadi M. Ghezeli G. Shayeghi H. Javidan J. 2012, "Modeling and design of hybrid renewable energy sources for rural electrification", 17 th Electric Power Distribution Conference (EPDC) ,Tehran, Iran, May 12-13.
- [17] Razak J.A. Sopian K. Ali Y. 2009. "Optimization of PV-Wind-Hydro-Diesel Hybrid System by Minimizing Excess Capacity ", European Journal of Scientific Research, Vol.25, pp.119-136.
- [18] Strunz K. Brock E. K. 2006. "Stochastic energy source access management: infrastructure-integrative modular plant for sustainable hydrogen electric cogeneration" International Journal of Hydrogen Energy, Vol.31, pp. 1129–1141.