

توسعه مدل بهبود یافته سیستم ترکیبی تولید همزمان برق، گرمایش و سرمایش بر اساس پیل سوختی اکسید جامد

فرزین گلزار^۱، مجید آستانه^۲، رامین روشندل^۳

تاریخ دریافت مقاله:

۹۲/۱۱/۱۱

تاریخ پذیرش مقاله:

۹۳/۵/۲۸

چکیده:

در این پژوهش ابتدا یک سیستم تولید همزمان برق، گرمایش و سرمایش بر اساس پیل سوختی اکسید جامد با استفاده از گاز طبیعی معرفی می‌شود. برای توسعه مدل کامل سیستم ترکیبی، معادلات مبدل سوخت داخلی، روابط الکتروشیمیایی، گرمایش و سرمایش به صورت همزمان حل شده‌اند. برای استفاده از گرمای تولید شده مازاد بر تقاضا، دو سناریو معرفی شده است. در سناریوی اول، از گرمای مازاد برای تولید بخار آب استفاده می‌شود و بخار آب تولید شده به توربین گاز تزریق می‌شود که این فرایند ۱/۲۷٪ بازده سیستم تولید سه‌گانه و ۱/۳ kW توان الکتریکی تولیدی را افزایش می‌دهد. در سناریوی دوم، بخار آب مازاد بر تقاضا در توربین بخار جهت تولید برق استفاده می‌شود که در این حالت ۱/۷٪ بازده تولید سه‌گانه و ۱/۷ kW توان تولیدی را افزایش می‌دهد. به این ترتیب، چنانچه گرمای تولید شده سیستم تولید همزمان بدرستی مدیریت شود، راندمان کلی سیستم تبدیل انرژی می‌تواند تا ۸۵٪ افزایش یابد.

کلمات کلیدی:

پیل سوختی اکسید جامد، سیستم تولید همزمان برق و گرمایش و سرمایش، چرخه سرمایش جذبی، توربین گاز تزریق بخار

golzar@energy.sharif.ir
astaneh@energy.sharif.ir
roshandel@sharif.edu

(۱) دانشجوی کارشناسی ارشد، دانشگاه صنعتی شریف، دانشکده مهندسی انرژی
(۲) دانشجوی کارشناسی ارشد، دانشگاه صنعتی شریف، دانشکده مهندسی انرژی
(۳) هیات علمی دانشگاه صنعتی شریف، دانشکده مهندسی انرژی (نویسنده مسئول)

مقدمه

افزایش روزافزون مصرف سوخت‌های فسیلی و آلودگی ناشی از مصرف آنها در سال‌های اخیر، توجه همگان را به سمت فناوری‌های تبدیل انرژی با بازده بالا و آلودگی کم جلب کرده است. یکی از فناوری‌های تبدیل انرژی با بازده بالا، پیل‌های سوختی اکسید جامد هستند که انرژی شیمیایی سوخت را به طور مستقیم به انرژی الکتریکی تبدیل می‌نمایند. دمای عملکردی این نوع پیل‌های سوختی بین ۶۰۰ تا ۱۱۰۰ درجه سانتی‌گراد می‌باشد [۱۰]. دمای عملکردی بالای پیل‌های سوختی اکسید جامد، استفاده مستقیم از انواع سوخت‌های موجود مانند گاز طبیعی را امکان‌پذیر نموده است [۷]. در سال‌های اخیر تحقیقات بسیاری در مورد زیر ساختار پیل سوختی اکسید جامد جهت افزایش بازده آن انجام پذیرفته است [۱]. همچنین به دلیل داشتن دمای بالا می‌توان از آنها در سیستم‌های تولید همزمان برق و حرارت استفاده نمود [۱۹]. بازده بالا و آلودگی محیط زیستی کم، دمای عملکردی بالا، توان تولیدی زیاد و نداشتن سر و صدای زیاد و قطعه متحرک از جمله ویژگی‌های پیل‌های سوختی اکسید جامد هستند که استفاده از آنها را قابل رقابت با فناوری‌های مشابه نظیر موتورهای احتراق داخلی نموده است [۲۰]. در حال حاضر، گروه‌های تحقیقاتی بسیاری در جهان به صورت تجربی برای افزایش کارایی و کاهش هزینه پیل سوختی اکسید جامد کار می‌کنند. برای مثال، گروه تحقیقاتی کریستین میشلسن یک استک ۳ کیلوواتی پیل سوختی اکسید جامد را در کشور نروژ راه اندازی نموده است [۱۴]. پیشرفت در زمینه ساخت این پیل‌های سوختی به گونه‌ای است که شرکت‌های بزرگی نظیر گوگل و وال‌مارت مشتری پیل‌های سوختی ساخته شده شرکت بلوم می‌باشند [۱۳].

علاوه بر فناوری‌های تبدیل انرژی با بازده بالا، سیستم‌های تولید همزمان برق و گرما توانایی کاهش هزینه عملیاتی و آلودگی محیط زیست و همچنین کاهش مصرف حامل‌های انرژی اولیه را دارند [۱۳].

سیستم تولید همزمان برق و گرما که مبدل اصلی انرژی آن پیل سوختی اکسید جامد باشد، یکی از بهترین سیستم‌های تولید انرژی در میان انواع سیستم‌های ترکیبی است [۲۰]. در سال‌های اخیر، تحقیقات بسیاری در مورد ترکیب پیل‌های سوختی با توربین‌های گاز انجام گرفته است [۱۰]. بهزادی و روشندل [۲] با اعمال مدیریت حرارتی و بازیابی حرارت پیل سوختی اکسید جامد به وسیله میکروتوربین گازی، ۱۷٫۸٪ بازده کلی سیستم را افزایش دادند. چان و همکاران [۹] یک سیستم ترکیبی پیل سوختی اکسید جامد و توربین گاز با بازده الکتریکی ۶۰٪ ارائه دادند. به این ترتیب، بازده سیستم ترکیبی پیل سوختی اکسید جامد و توربین گاز در مقایسه با سیستم‌های تبدیل انرژی رایج مانند محفظه احتراق سوخت و توربین گاز یا سیکل ترکیبی حدود ۲۰٪ بیشتر می‌باشد. سابا و همکاران [۲۲] بخشی از گاز خروجی از کاتد پیل سوختی را دوباره در توربین گاز مورد استفاده قرار دادند. استفاده مجدد از گاز خروجی کاتد، کار مورد نیاز کمپرسورها و همچنین سوخت ورودی را کاهش داده، بازده الکتریکی سیستم را تا ۶۵٪ افزایش می‌دهد. در تحقیقات بسیاری سیستم

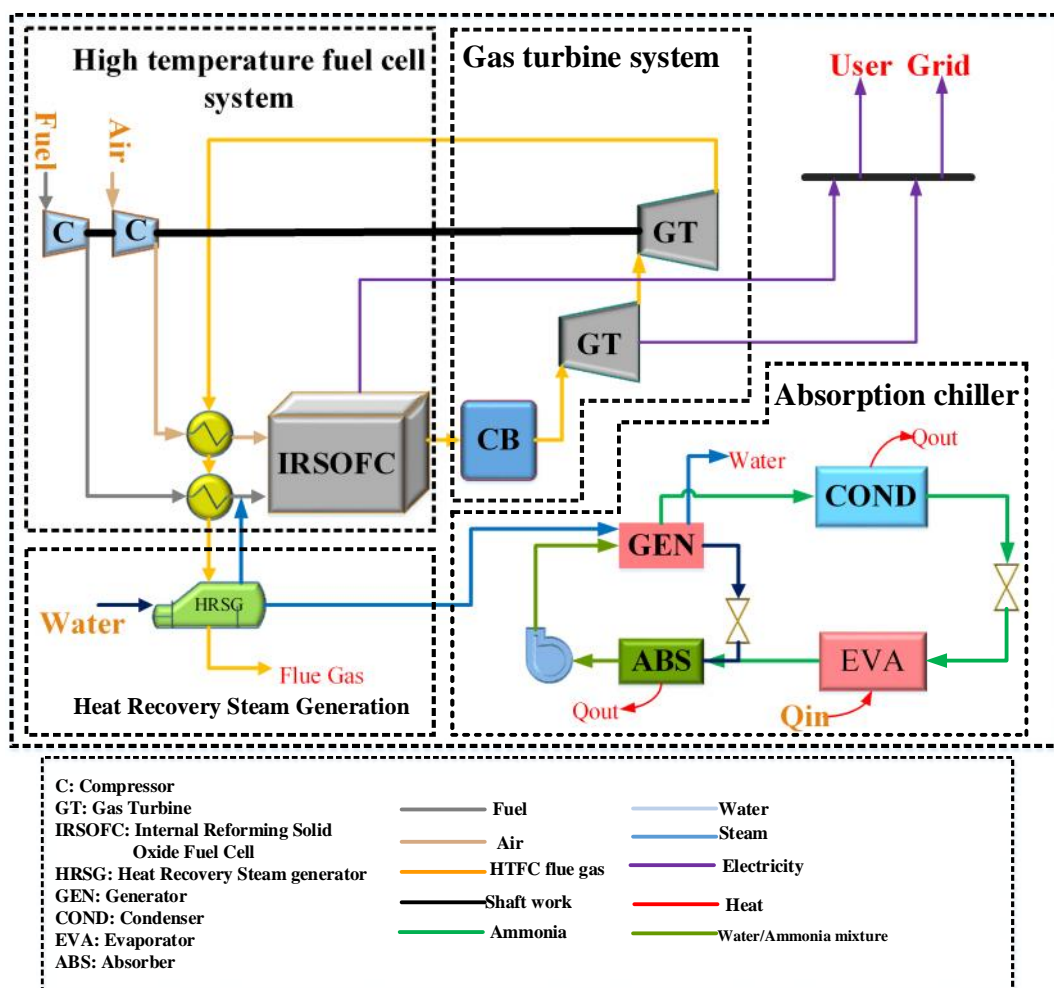
تولید همزمان برق و گرما بر اساس پیل سوختی اکسید جامد بررسی شده است. هانزو و همکاران [۲۴] یک سیستم تولید همزمان برق و گرما بر اساس پیل سوختی اکسید جامد برای یک منطقه مسکونی ارائه دادند. این سیستم پیشنهادی ۱ kW انرژی الکتریکی و ۰/۵۲ kW انرژی گرمایی تولید می نماید و دارای ۵۲/۱٪ بازده الکتریکی و ۷۹/۲٪ بازده تولید همزمان (بازده کل) می باشد. نایمستر و اسلیتی [۱۹] با ارائه سیستم تولید همزمان برق و گرما بر اساس پیل سوختی اکسید جامد برای ساختمان اداری نشان دادند که استفاده از این سیستم، ۱۴/۵٪ مصرف انرژی سالانه و ۶۲٪ تولید دی اکسید کربن را در مقایسه با سیستم های تهویه مطبوع رایج، کاهش می دهد. قاضی زاده و همکاران [۴] سیستم تولید همزمان برق، گرما و برودت بر اساس پیل سوختی اکسید جامد برای یک ساختمان نمونه در تهران طراحی کردند. نتایج کار آنها نشان می دهد که استفاده از پیل سوختی در شرایط کنونی اقتصادی نیست ولی در آینده و یا با در نظر گرفتن هزینه های اجتماعی آلاینده ها، اقتصادی خواهد شد. با توجه به اینکه دولت قصد دارد با اعطای تسهیلاتی نظیر خرید برق تضمینی با قیمت مناسب از نیروگاه های تجدیدپذیر خصوصی حمایت کند، اجرای چنین طرح هایی از نظر اقتصادی و عملی در ایران نیز امکان پذیر می باشد.

اگرچه تحقیقات انجام گرفته نشان می دهد که سیستم های تولید همزمان برق و گرما توانایی کاهش هزینه عملیاتی، آلودگی و مصرف سوخت را دارند [۱۶]، اما کاربرد سیستم های تولید همزمان محدودیت هایی نیز دارد. یکی از مهم ترین مشکلات کاربرد سیستم های تولید همزمان، عدم تطابق میزان برق و گرمای تولید شده با برق و گرمای مورد نیاز است [۲۳]. از آنجا که برق تولیدی مازاد بر تقاضا را می توان به شبکه فروخت، میزان برق تولیدی محدود کننده نمی باشد. اما چنانچه گرمای تولیدی مازاد بر تقاضا باشد، یا سیستم تولید همزمان را می بایست از مدار خارج نمود و یا اینکه گرمای مازاد را بدون استفاده رها کرد. دلالت و همکاران [۱۱] برای حل مشکل گرمای مازاد تولید شده به وسیله سیستم تولید همزمان، توربین گاز تزریق بخار آب را پیشنهاد دادند. آنها از گرمای مازاد بر تقاضا در فصول گرم سال، برای تولید بخار آب استفاده کردند و بخار آب تولید شده را به توربین گاز تزریق نمودند. آنها نشان دادند که با جایگزین کردن ۳/۳٪ گاز ورودی به توربین گاز با بخار آب، ۵/۱٪ بازده الکتریکی سیستم افزایش می یابد.

با توجه به ساخت استک ۱۰۰ واتی پیل سوختی اکسید جامد به صورت کاملاً بومی [۵] و قیمت کمتر گاز طبیعی در ایران، در سال های آینده استفاده از این نوع پیل سوختی به صورت عملی امکان پذیر می باشد.

در مقاله حاضر، یک سیستم تولید همزمان برق، گرمایش و سرمایش بر اساس سیستم ترکیبی پیل سوختی اکسید جامد و توربین گاز ارائه می شود که جریان های انرژی و جرم سیستم در شکل (۱) نشان داده شده است. در این کار از گازهای داغ خروجی از سیستم پیل سوختی و توربین گاز برای پیش گرم کردن گازهای ورودی به پیل سوختی و تولید بخار آب استفاده می شود. بخشی از بخار آب تولید شده، در مبدل سوخت داخلی پیل سوختی مصرف می شود و مابقی بخار آب در فصول سرد سال برای تامین گرمایش و در فصول گرم برای تامین سرمایش استفاده می شود. برای مدیریت گرمای مازاد بر تقاضا دو

سناریو تعریف می‌شود. در سناریوی اول بخار آب مازاد به مخلوط گاز ورودی توربین گاز تزریق می‌شود و در سناریوی دوم، از بخار آب مازاد برای تولید برق در توربین بخار آب استفاده می‌شود.



شکل ۱) سیستم تولید همزمان برق، گرمایش و سرمایش بر اساس پیل سوختی اکسید جامد

مدل سازی ریاضی

مدل سازی پیل سوختی اکسید جامد

مهمترین مفروضات این پژوهش برای مدل سازی پیل سوختی اکسید جامد عبارتند از:

- ۱- سیستم در حالت پایا کار می‌کند.
- ۲- هوای ورودی به پیل سوختی حاوی ۷۹٪ نیتروژن و ۲۱٪ اکسیژن می‌باشد.
- ۳- واکنش‌های شیمیایی به حالت تعادل می‌رسند.
- ۴- فشار در آند و کاتد پیل سوختی ثابت و برابر هستند.
- ۵- دمای گازهای خروجی از آند و کاتد پیل سوختی برابر با دمای عملکردی پیل سوختی می‌باشد.
- ۶- متان واکنش نداده در پیل سوختی به‌طور کامل در محفظه احتراق اکسید می‌شود.
- ۷- از افت فشار در پیل سوختی صرف‌نظر شده است.

مدل مبدل سوخت داخلی

برای پیل سوختی اکسیدجامد که سوخت مصرفی آن متان باشد، مبدل سوخت خارجی یا داخلی برای تبدیل متان به گاز هیدروژن الزامی است. استفاده از مبدل سوخت داخلی به دلیل قیمت پایین‌تر، انتخاب بهتری است. واکنش‌هایی که در مبدل سوخت، آند و کاتد پیل سوختی انجام می‌پذیرد، به صورت زیر می‌باشد:

واکنش تبدیل متان به هیدروژن^۱:



واکنش تبدیل کربن مونواکسید به هیدروژن^۲:



واکنش الکتروشیمیایی:



در روابط بالا x و y و z سرعت مولی واکنش‌های تبدیل متان به هیدروژن و تبدیل کربن مونواکسید به هیدروژن و الکتروشیمیایی می‌باشند. با انجام موازنه جرمی جریان گازهای مختلف، دبی مولی گازهای خروجی از پیل سوختی مشخص می‌شود که در ادامه روابط آنها ارائه شده است.

1) reforming reaction

2) shift reaction

$$n_{CH_4}^{out} = n_{CH_4}^{in} - x \quad (۴)$$

$$n_{H_2O}^{out} = n_{H_2O}^{in} - x - y + z \quad (۵)$$

$$n_{H_2}^{out} = n_{H_2}^{in} + 3x + y - z \quad (۶)$$

$$n_{CO}^{out} = n_{CO}^{in} + x - y \quad (۷)$$

$$n_{CO_2}^{out} = n_{CO_2}^{in} + y \quad (۸)$$

$$n_{tot}^{out} = n_{tot}^{in} + 2x \quad (۹)$$

با استفاده از روابط ۴ تا ۹ و رابطه ۱۰ فشار جزئی گازهای خروجی از آند و کاتد پیل سوختی به دست خواهد آمد.

$$P_i = \frac{n_i}{n_{tot}} P_{tot} \quad (۱۰)$$

واکنش‌های تبدیل متان به هیدروژن و تبدیل کربن‌مونواکسید به هیدروژن، واکنش‌هایی تعادلی هستند [۹ و ۱۲ و ۱۶] و مقادیر محصولات این واکنش‌ها به جزء مولی واکنش دهنده‌ها و دمای واکنش وابسته می‌باشند. ثابت واکنش پارامتری است که میزان محصولات، واکنش دهنده‌ها و دمای واکنش را به یکدیگر وابسته می‌کند. برای واکنش‌های تبدیل متان به هیدروژن و تبدیل کربن‌مونواکسید به هیدروژن ثوابت واکنش به صورت زیر تعریف می‌شوند.

$$K_{p,r} = \frac{P_{H_2}^3 \times P_{CO}}{P_{CH_4} \times P_{H_2O}} \quad (۱۱)$$

$$K_{p,s} = \frac{P_{CO_2} \times P_{H_2}}{P_{CO} \times P_{H_2O}} \quad (12)$$

مقادیر ثابت واکنش به صورت تابعی از دما می باشند.

$$\log K = AT_{SOFC}^4 + BT_{SOFC}^3 + CT_{SOFC}^2 + DT_{SOFC} + E \quad (13)$$

که مقادیر ثابت در رابطه (۱۳) با استفاده از مرجع [۱۷] ارائه شده است. با استفاده از روابط ۴ تا ۱۳، رابطه میان واکنش دهنده‌ها و فراورده‌ها و دمای واکنش به صورت روابط ۱۴ تا ۱۶ نشان داده می شود:

$$K_{p,r} = \frac{(n_{H_2}^{in} + 3x + y - z)^3 \times (n_{CO}^{in} + x - y)}{(n_{CH_4}^{in} - x) \times (n_{H_2O}^{in} - x - y + z)} \times \frac{P_{cell}^2}{(n_{tot}^{in} + 2x)^2} \quad (14)$$

$$K_{p,s} = \frac{(n_{CO_2}^{in} + y) \times (n_{H_2}^{in} + 3x + y - z)}{(n_{CO}^{in} + x - y) \times (n_{H_2O}^{in} - x - y + z)} \quad (15)$$

$$U_f = \frac{z}{3x + y} \Rightarrow z = U_f \times (3x + y) \quad (16)$$

در رابطه ۱۶، U_f ضریب مصرف سوخت می باشد که برابر است با نسبت هیدروژن مصرف شده در آند به کل هیدروژن وارد شده به پیل سوختی.

مدل الکتروشیمیایی

ولتاژ عملکردی سلول با کم کردن تمامی افت‌ها (فعال‌سازی، اهمیک و غلظتی) از ولتاژ استاندارد نرنست در دما و فشار عملکردی داده شده به دست خواهد آمد. افت‌ها تابعی از جریان، دما و فشار عملکردی و همچنین ساختار سلول می باشد:

$$V = V_{OCV} - \left(\sum_j y_{ohm,j} + y_{conc,3} + y_{conc,5} + y_{act,3} + y_{act,5} \right), j = 1,3,4,5 \quad (17)$$

در معادله بالا، y_{ohm} افت اهمیک در قسمت‌های جامد سلول و V_{OCV} ولتاژ مدار باز سلول می باشد. معادله برای تعیین ولتاژ مدار باز بر اساس این فرض که هر دو واکنش الکتروشیمیایی در دمای پیل سوختی انجام می شود، به صورت زیر تعریف می شود:

$$V_{OCV} = \frac{-\left(H_{H_2O} - H_{H_2} - \frac{1}{2}H_{O_2}\right) + T \times \left(S'_{H_2O} - S'_{H_2} - \frac{1}{2}S'_{O_2}\right) - RT \ln \left[\frac{P_{H_2O}}{P_{H_2} (P_{O_2})^{\frac{1}{2}}}\right]}{2F} \quad (18)$$

$L_{j,opt}$ به طول فعال ناحیه سه گانه (TPB) که واکنش‌های شیمیایی واقعا در آنجا اتفاق می‌افتد، اشاره می‌کند. نیم واکنش‌های الکتروشیمیایی در مکان‌هایی اتفاق می‌افتد که جمع تمام افت‌های ولتاژ در الکترودهای آند و کاتد، $y_{tot,j}$ ، به کمینه مقدار خود برسند. در مطالعه حاضر، الکترودهای ترکیب شده که ترکیبی از رساناهای یونی و الکترونی هستند، در نظر گرفته شده است. افت ولتاژ اهمیت بر اساس قانون اهم به صورت زیر بیان می‌شود:

$$y_{ohm,j} = IS_j, \quad j = 1,4 \quad (19)$$

$$y_{ohm,j} = \frac{I(A_{j,opt} - L_y L_z) L_{j,opt}}{2A_{j,opt} L_y L_z (1 - w_j) \dagger_4} + \frac{I(L_j - L_{j,opt})}{L_y L_z (1 - 1.8w_j) \dagger_i}, \quad j = 3,5 \quad (20)$$

عبارت اول سمت راست معادله ۲۰، افت اهمیت را در نواحی سه گانه فعال (TPB) و در مکانی که مقاومت هدایت یونی غالب است، بیان می‌کند. عبارت دوم همین معادله به افت اهمیت مربوط به سایر مکان‌های آند و کاتد که مقاومت هدایت الکترونی غالب می‌باشد، اشاره می‌کند. S_1 و S_4 مقاومت‌های صفحات دو قطبی و الکترولیت هستند که بر اساس ویژگی‌های مواد و هندسه سلول به صورت زیر به دست می‌آیند [۲۴]:

$$S_1 = \frac{L_1}{L_y L_z \dagger_1} + \frac{L_2}{(1 + n_{ch}) L_y L_z \dagger_1} + \frac{L_6}{(1 + n_{ch}) L_y L_z \dagger_1} \quad (21)$$

$$S_4 = \frac{L_4}{L_y L_z \dagger_4} \quad (22)$$

$A_{j,opt}$ مساحت ناحیه فعال TPB می‌باشد و به صورت زیر به دست می‌آید:

$$A_{j,opt} = (1 + 2L_{j,opt} / DP, j) L_y L_z \quad (23)$$

$D_{P,j}$ قطر میانگین حفره‌های موازی در دو الکتروود است و توسط معادله ۲۴ تعریف می‌شود:

$$D_{P,j} = D_{W,j} W_j / (1 - W_j) \quad (24)$$

P_{TPB} فشارهای نواحی سه‌گانه می‌باشد که به فشار جزئی واکنش‌دهنده‌ها و محصولات در TPB اشاره می‌کند. فشارهای نواحی سه‌گانه توسط کیم و اوگیر و همکارانش توسط معادلات ۲۶ تا ۲۴ بیان شده است [۱۵و۵]:

$$P_{H_2O,TPB} = p_f X_{H_2O} + \frac{RT\epsilon_3}{2FD_3W_3} \frac{L_3 I}{L_y L_z} \quad (25)$$

$$P_{H_2,TPB} = p_f X_{H_2} - \frac{RT\epsilon_3}{2FD_3W_3} \frac{L_3 I}{L_y L_z} \quad (26)$$

$$P_{O_2,TPB} = p_{air} - (p_{air} - X_{O_2} p_{air}) \exp\left(\frac{RT\epsilon_5 L_5 I}{4FD_5W_5 p_{air} L_y L_z}\right) \quad (27)$$

ضرایب نفوذ در الکتروود آند و کاتد از طریق معادلات زیر به دست می‌آید [۱۹]:

$$D_3 = \frac{1.43 \times 10^{-7} T^{1.75} (M_{H_2} + M_{H_2O})^{\frac{1}{2}}}{p_f (2M_{H_2} M_{H_2O})^{\frac{1}{2}} (\epsilon_{H_2}^{\frac{1}{3}} + \epsilon_{H_2O}^{\frac{1}{3}})^2} \quad (28)$$

$$D_5 = \frac{1.43 \times 10^{-7} T^{1.75} (M_{O_2} + M_{N_2})^{1/2}}{p_{air} (2M_{O_2} M_{N_2})^{1/2} (\epsilon_{O_2}^{1/3} + \epsilon_{N_2}^{1/3})^2} \quad (29)$$

افت‌های غلطی، $y_{conc,j}$ ، در الکتروودهای آند و کاتد توسط اوگیر و همکارانش به صورت زیر ارائه شده است [۲۱]:

$$y_{conc,c} = \frac{RT}{4F} \ln\left(\frac{P_{O_2}}{P_{O_2,TPB}}\right) \quad (30)$$

$$y_{conc,a} = \frac{RT}{4F} \ln\left(\frac{P_{H_2} P_{H_2O,TPB}}{P_{H_2,TPB} P_{H_2O}}\right) \quad (31)$$

در این مطالعه، برای محاسبه افت‌های فعال‌سازی از معادله بالتز- والمر استفاده شده است [۶]:

$$i = i_{0,j} \left[\exp\left(\frac{r n F}{RT} y_{act,j}\right) - \exp\left(-\frac{(1-r) n F}{RT} y_{act,j}\right) \right], \quad (32)$$

$$j = 3,5$$

افت‌های فعال‌سازی، $y_{act,j}$ که انرژی مورد نیاز برای فعال شدن نیم واکنش‌های الکتروشیمیایی را فراهم می‌کند بر اساس معادله بالتز- والمر و به صورت معادله ۳۳ تعریف می‌شود:

$$y_{act,j} = \frac{RT}{r n F} \sinh^{-1}\left(\frac{i}{i_{0,j}}\right), \quad j = 3,5 \quad (33)$$

n در معادله بالا برابر ۲ و α که ضریب انتقال بار را نشان می‌دهد در اینجا مقدار نوعی ۰/۵ را می‌گیرد. $i_{0,j}$ که نشان دهنده چگالی جریان تبدلی می‌باشد، به صورت معادله زیر تعریف شده است:

$$i_{0,j} = \frac{RT}{n F} u_j \exp\left(-\frac{E_j}{RT}\right), \quad j = 3,5 \quad (34)$$

چگالی توان الکتریکی تک‌پیل سوختی اکسید جامد برابر است با:

$$P_{elec,cell} = V \times i \quad (35)$$

مقادیر پارامترهای فیزیکی و ثابت‌هایی که در این مدل و برای رسم نمودار عملکردی تک پیل سوختی اکسید جامد استفاده شده، در جدول (۱) آورده شده است.

جدول (۱) پارامترهای فیزیکی و ثابت‌های مدل تک پیل سوختی اکسید جامد

پارامتر	مقدار	پارامتر	مقدار	پارامتر
	100 cm ²	A		پارامترهای مربوط به خواص فیزیکی سلول
	0/05 cm	L_1	14×10 ⁻⁶ m	$D_{W,3}$
	0/1 cm	L_2	14×10 ⁻⁶ m	$D_{W,5}$
	0/05 cm	L_3	140×10 ³ Jmol ⁻¹	E_3
	0/002 cm	L_4	137×10 ³ Jmol ⁻¹	E_5
	0/005 cm	L_5	10	n_{ch}
	0/1 cm	L_6	0/5	r
	0/2 cm	L_{ch}	6/54×10 ¹¹ Ω ⁻¹ m ⁻²	u_3
	0/8 cm	L_t	2/35×10 ¹¹ Ω ⁻¹ m ⁻²	u_5
	10 cm	L_y	16/3 cm ³	ϵ_{O_2}
	10 cm	L_z	6/12 cm ³	ϵ_{H_2}
	3/75 × 10 ⁻⁴	$L_{3,opt}$	13/1 cm ³	ϵ_{H_2O}
	7/20 × 10 ⁻⁴	$L_{5,opt}$	18/5 cm ³	ϵ_{N_2}
		پارامترهای ثابت	1/5×10 ⁶ Ω ⁻¹ m ⁻¹	\dagger_1
	0/1 MPa	$P_f = P_{air}$	8/0×10 ⁴ Ω ⁻¹ m ⁻¹	\dagger_3
	0/1 MPa	P_{ref}	33/4×10 ³ exp(-10/3×10 ³ /T)Ω ⁻¹ m ⁻¹	\dagger_4
	1073 °K	T	8/4×10 ³ Ω ⁻¹ m ⁻¹	\dagger_5
		ثابت های جهانی	9/5	Ψ_3
	96500 C mol ⁻¹	F	7/2	Ψ_5
	8.314 J mol ⁻¹ K ⁻¹	R		پارامترهای مربوط به طراحی هندسی

توان کلی که توسط استک پیل سوختی تولید می‌شود، برابر است با:

$$P_{total} = V \times i \times N \times A \quad (۳۶)$$

که N تعداد کل سلول های استک است.

بازده الکتریکی برای این سیستم به صورت زیر می باشد:

$$Eff = \frac{V \times i \times N \times A}{n_{H_2} \times LHV_f} \quad (۳۷)$$

چرخه خنک سازی جذبی

میزان خنک‌سازی چرخه‌های یخچالی جذبی به میزان گرمایشی که در اختیار سیستم قرار می‌گیرد و ضریب عملکرد یخچال بستگی دارد. ضریب عملکرد چرخه‌های خنک‌سازی جذبی برای چیلرهای یک اثره ۰/۶ تا ۰/۷ و برای چیلرهای دو اثره ۰/۹ تا ۱/۲ می باشد. از آنجا که برای بازیابی حرارتی، چیلرهای یک اثره مناسب‌تر می باشند، در کار حاضر ضریب عملکرد یخچال ۰/۷ در نظر گرفته شده و از مخلوط آمونیاک و آب به عنوان سیال عامل استفاده شده است.

$$Q_{Cooling} = Q_{heating} \times COP \quad (۳۸)$$

شاخص‌های عملکردی و معیار مقایسه

عملکرد سیستم تولید همزمان برق و گرمایش و سرمایش با استفاده از شاخص‌هایی نظیر بازده الکتریکی پیل سوختی اکسید جامد، بازده الکتریکی سیستم ترکیبی و بازده کلی تبدیل انرژی سنجیده می شود.

بازده الکتریکی پیل سوختی از رابطه زیر به دست می آید:

$$y_{SOFC} = \frac{W_{SOFC}}{n_{fuel} \times LHV_{fuel}} \quad (۳۹)$$

بازده الکتریکی سیستم ترکیبی از رابطه زیر به دست می آید:

$$y_{elec} = \frac{W_{SOFC} + W_{Turbine} - W_{Compressor}}{n_{fuel} \times LHV_{fuel}} \quad (۴۰)$$

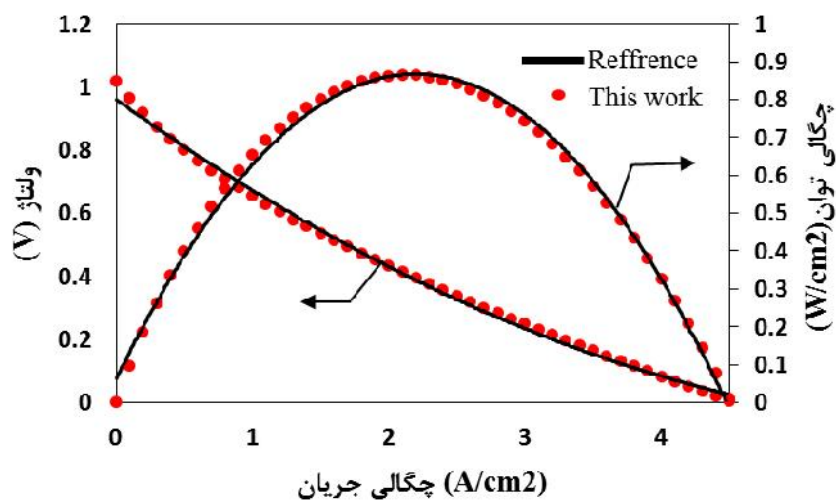
و بازده کلی تبدیل انرژی برای سیستم تولید همزمان سه‌گانه به صورت زیر تعریف می شود:

$$y_{tri} = \frac{W_{SOFC} + W_{Turbine} - W_{Compressor} + Q_{Heating} + Q_{Cooling}}{n_{fuel} \times LHV_{fuel}} \quad (41)$$

نتایج و بحث

اعتبار سنجی

همان‌طور که قبلاً بیان شد، جزء اصلی تبدیل انرژی در سیستم ترکیبی مورد نظر پیل سوختی اکسید جامد می‌باشد. برای اعتبارسنجی مدل، نمودار عملکردی که توسط مدل حاضر شبیه‌سازی شده با نمودار عملکردی بدست آمده از کارون و همکارانش [۲۴] مقایسه شده است. شکل (۲) نتیجه این مقایسه را نشان می‌دهد. همان‌طور که مشخص است، تحت شرایط یکسان (دمای ۱۰۷۳ کلوین)، شکل کلی دو نمودار قابل تطبیق با یکدیگر است. به‌طور متوسط، نتایج حاصل از مدل‌سازی کار حاضر با نتایج مرجع، ۲/۲٪ با یکدیگر اختلاف دارند.



شکل ۲) مقایسه نتایج مدل پیل سوختی کار حاضر با مرجع [۲۴]

برای صحت مدل مبدل سوخت داخلی از نتایج کار آقای کالیس و همکاران [۸] استفاده می‌شود. چون مبدل سوخت داخلی می‌باشد، معادلات حاکم بر مبدل سوخت با معادلات الکتروشیمیایی آند و کاتد همزمان حل می‌شوند و خروجی آن دبی مولی و جزء مولی گازهای خروجی از آند و کاتد پیل سوختی می‌باشد. در جدول (۲) جزء مولی گازهای خروجی از آند پیل سوختی کار حاضر با نتایج مرجع [۸] مقایسه شده‌اند.

جدول ۲) مقایسه نتایج مدل ریفرمر (دبی گاز خروجی آند) کار حاضر با مرجع [۸]

	کار حاضر (mol/s)	مرجع (mol/s)	خطای نسبی %
CO	0/0268	0/026	3/07
H ₂ O	0/684	0/7	2/28
H ₂	0/116	0/119	2/52
CH ₄	$3/53 \times 10^{-7}$	$3/9 \times 10^{-7}$	0
N ₂	$3/87 \times 10^{-7}$	$3/8 \times 10^{-7}$	0
CO ₂	0/1732	0/168	3/09
O ₂	$3/87 \times 10^{-7}$	$3/87 \times 10^{-7}$	0

نتایج

در سیستم‌های تولید همزمان توجه به تقاضا بسیار مهم است. گاهی اوقات انرژی تولید شده توسط سیستم تولید همزمان بیش از میزان تقاضاست. چنانچه انرژی مازاد بر تقاضا به صورت انرژی الکتریکی باشد، قابل فروش به شبکه می‌باشد. چنانچه انرژی حرارتی تولیدی بیش از تقاضای گرمایش باشد، می‌توان گرمای مازاد را ذخیره کرد. اما سیستم‌های ذخیره گرمایی برای مدت زمان طولانی قادر به ذخیره انرژی حرارتی با کیفیت بالا نیستند. در ادامه، دو سناریوی متفاوت برای استفاده از گرمای مازاد بر تقاضا ارائه خواهد شد.

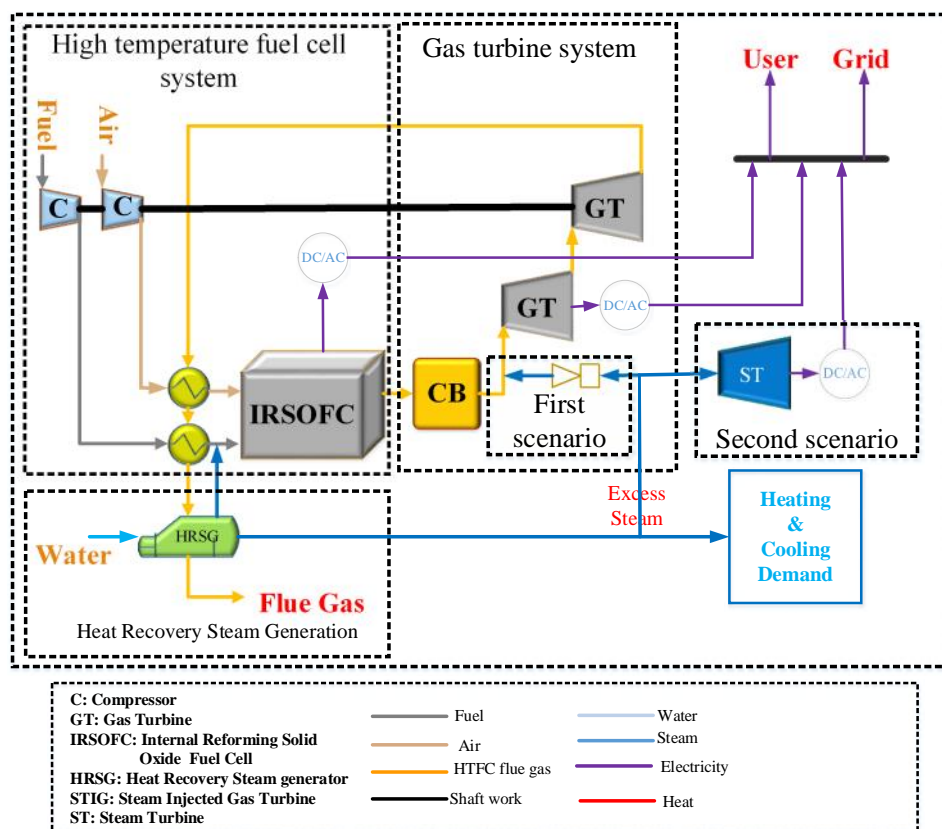
سناریوی اول

در این سناریو، از گرمای مازاد بر تقاضا برای تولید بخار آب استفاده می‌شود و بخار آب تولیدی به توربین‌گاز تزریق می‌شود. سیستم ترکیبی مربوط به سناریوی اول در شکل (۳) نشان داده شده است. همان‌گونه که مشخص است، با استفاده از گازهای داغ خروجی از سیستم پیل سوختی و توربین‌گاز، بخار آب تولید می‌شود. مقداری از بخار آب تولید شده که مازاد بر تقاضای گرمایش و سرمایش است، به مخلوط گاز ورودی به توربین‌گاز تزریق می‌شود. این کار دمای گاز ورودی به توربین‌گاز را کاهش و دبی آن را افزایش می‌دهد. باید توجه داشت که مقدار بخار آب تزریق شده، از محدودیت سرچ توربین نباید بیشتر شود که محدودیت سرچ حدود ۳۰٪ گاز ورودی به توربین می‌باشد [۱۲]. نتایج حاصل از مدل‌سازی این سیستم نشان می‌دهد که تزریق بخار آب به توربین‌گاز، ۱/۳ kW به برق تولیدی کل سیستم می‌افزاید. اگر تقاضای

گرمایش و سرمایه‌گذاری سیستم اولیه کاهش یابد، بازده تولید سه‌گانه ۸٪ کاهش می‌یابد. چنانچه از گرمای مازاد برای تولید بخار آب به منظور تزریق به توربین‌های گاز استفاده شود، ۱/۲۷٪ بازده تولید سه‌گانه افزایش می‌یابد.

سناریوی دوم

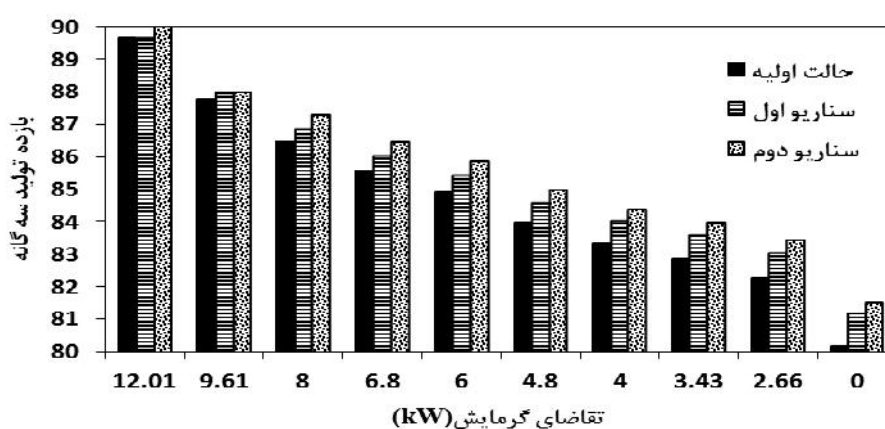
سیستم ترکیبی سناریوی دوم نیز در شکل (۳) نشان داده شده است. در این سناریو، از گرمای مازاد بر تقاضا برای تولید بخار آب استفاده شده و از آن در توربین‌های بخار برای تولید برق استفاده می‌شود. مزیت استفاده از توربین‌های بخار نسبت به توربین‌های گاز، تزریق بخار آن است که محدودیت سرچ ندارد و از انرژی بخار آب بهتر استفاده می‌نماید. مزیت دیگر توربین‌های بخار آن است که می‌توان از آب خروجی از توربین‌های بخار دوباره در چرخه استفاده نمود در حالی که بخار آب تزریق شده به توربین‌های گاز چنانچه مایع شود با گاز دی‌اکسید کربن ترکیب شده، تولید گاز اسیدی می‌کند. نتایج مدل‌سازی سناریوی دوم نشان می‌دهد که استفاده از توربین‌های بخار، ۱/۷ kW انرژی الکتریکی کل سیستم را افزایش می‌دهد و ۱/۷٪ بازده تولید سه‌گانه را در مقایسه با عدم استفاده از گرمای مازاد ارتقا می‌بخشد.



شکل ۳) سیستم ترکیبی تولید همزمان برای سناریوهای اول و دوم

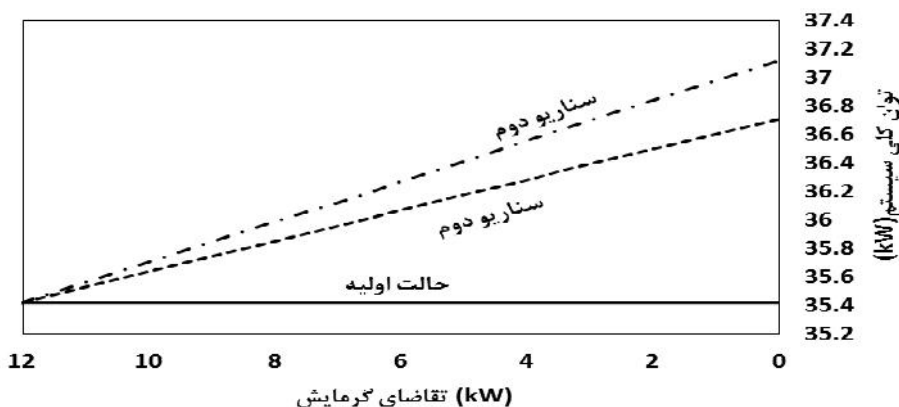
مقایسه دو سناریو

شکل (۴) تغییرات بازده تولید سه گانه را بر حسب کاهش تقاضای گرمایش نشان می دهد. همان گونه که مشخص است، کاهش تقاضای گرمایش به طور کلی بازده تولید سه گانه را کاهش می دهد. اما استفاده از گرمای مازاد به منظور افزایش تولید برق در سناریوهای تعریف شده، کاهش بازده تولید سه گانه را کاهش می دهد. در هر تقاضای گرمایش، سناریو اول ۱/۲۷٪ و سناریو دوم ۱/۷٪ بازده تولید سه گانه را افزایش می دهد.



شکل (۴) تغییرات بازده تولید سه گانه را بر حسب کاهش تقاضای گرمایش

در شکل (۵) تغییرات توان الکتریکی تولیدی توسط سیستم توربین بر حسب تقاضای گرمایش ارائه شده است. در حالت اولیه که از گرمای مازاد استفاده نمی شود، برق تولیدی توربین و کل سیستم ثابت می ماند. اما با کاهش تقاضای گرمایش، برق تولیدی در سناریو اول ۱/۳ kW و در سناریو دوم ۱/۷ kW افزایش می یابد.



شکل (۵) تغییرات توان تولیدی توسط سیستم توربین بر حسب تقاضای گرمایش

نتایج دو سناریو نشان می‌دهد که استفاده از توربین بخار نسبت به توربین گاز تزریق بخار برای استفاده از گرمای مازاد بر تقاضا از لحاظ بازده انرژی مناسب‌تر می‌باشد. اما اضافه کردن توربین بخار به سیستم، هزینه اولیه سیستم را افزایش می‌دهد. بنابراین، هزینه مصرف سوخت را کاهش و هزینه اولیه را افزایش می‌دهد. در مقاله‌های بعدی، بررسی اقتصادی دو سناریو پیشنهاد شده انجام خواهد شد.

نتیجه گیری

در این پژوهش، سیستم تولید همزمان برق، گرمایش و سرمایش بر اساس پیل سوختی اکسید جامد مدل سازی شد. برای توسعه مدلی کامل از سیستم تولید همزمان، معادلات مبدل سوخت داخلی، روابط الکتروشیمیایی پیل سوختی، گرمایش و سرمایش همزمان با هم حل شدند. برای اطمینان از صحت مدل‌های بدست آمده، نتایج مبدل سوخت داخلی و پیل سوختی با نتایج مراجع مربوطه مقایسه شدند. برای استفاده از گرمای مازاد بر تقاضا، دو سناریو تعریف شد. مهمترین نتایجی که از کار حاضر استخراج می‌شود، عبارتند از:

- اگر تقاضای گرمایش و سرمایش سیستم اولیه کاهش یابد، بازده تولید سه گانه ۸٪ کاهش می‌یابد.
- چنانچه از گرمای مازاد بر تقاضا برای تولید بخار آب به منظور تزریق به توربین گاز استفاده شود، $1/3$ kW توان الکتریکی و $1/27$ ٪ بازده تولید سه‌گانه افزایش می‌یابد.
- چنانچه از گرمای مازاد بر تقاضا برای تولید بخار آب استفاده شده و از آن در توربین بخار برای تولید برق استفاده شود، $1/7$ kW انرژی الکتریکی کل سیستم افزایش یافته و $1/7$ ٪ بازده تولید سه‌گانه در مقایسه با عدم استفاده از گرمای مازاد ارتقا می‌یابد.

نتایج کار حاضر نشان می‌دهد که سیستم تولید همزمان برق، گرمایش و سرمایش بر اساس پیل سوختی اکسید جامد دارای بازده تبدیل انرژی ۸۵٪ می‌باشد که رقمی قابل توجه است. همچنین در صورت کاهش تقاضای گرمایش، استفاده از گرمای مازاد بر تقاضا برای تولید بخار آب و تزریق آن به توربین گاز و یا استفاده از آن در توربین بخار به منظور تولید برق، بازده سیستم را افزایش می‌دهد.

منابع

- [۱] بزرگمهری، شهریار. حامدی، محسن. محبی، حامد. قبادزاده، امیر. اصلان نژاد، حامد. (۱۳۹۱)، ارزیابی عملکرد و ریزساختار تک سل پیل سوختی اکسید جامد، نشریه انرژی ایران، ۳۶-۲۱.
- [۲] بهزادی فروغ، عاطفه. روشندل، رامین. (۱۳۹۱)، مدل سازی و بررسی پارامتریک سیستم ترکیبی پیل سوختی اکسید جامد و میکروتوربین گازی، نشریه انرژی ایران، ۱۷-۱.
- [۳] فرشید، بهزاد. قبادزاده، امیرحسین. لاری، حمیدرضا. رضایی، مسعود. (۱۳۷۸)، اتصال دهنده‌ها در پیل سوختی اکسید جامد، اولین کنفرانس ملی هیدروژن و پیل سوختی.
- [۴] قاضی زاده، محمد صادق. غلامی، عادل. رودکی، سید میر جواد. (۱۳۹۰)، تعیین ظرفیت بهینه و آنالیز حساسیت سیستم تولید همزمان برق، حرارت و سرما بر پایه محرک اولیه پیل سوختی برای یک آپارتمان مسکونی، نشریه انرژی ایران، ۱۸-۱.
- [5] Aguiar, P., Adjiman, C.S., Brandon, N.P. " *High Efficiency Process for the Production of Pure Oxygen Based on solid oxide fuel cell-solid oxide electrolyzer technology*" J. Power Sources, Vol. 138, p.p. 120-136, 2004.
- [6] Bard, A.J., Faulkner, L.R. " *Electrochemical Methods-Fundamentals and Applications*", 2nd ed., Wiley, New York, 2001.
- [7] Calise, F. " *Design of a hybrid polygeneration system with solar collectors and a Solid Oxide Fuel Cell: Dynamic simulation and economic assessment*" international journal of hydrogen energy, Vol. 36, pp. 6128-6150, 2011.
- [8] Calise, F., Accadia, M.D.D., Vanoli, L., Spakovsky, M.V. " *Single-level optimization of a hybrid SOFC-GT power plant*" Journal of Power Sources, Vol. 159, p.p. 1169-1185, 2006.
- [9] Chan, S. H., Ho, H. K., Tian, Y. " *Modeling of simple hybrid solid oxide fuel cell and gas turbine power plant*" Journal of power sources, Vol. 109, p.p. 111-120, 2002.
- [10] Cheddie, D. F. " *Thermo-economic optimization of an indirectly coupled solid oxide fuel cell/gas turbine hybrid power plant*" international journal of hydrogen energy, Vol. 36, pp. 1702-1709, 2011.
- [11] Delattin, F., Bram, S., Knoops, S., Ruyck, J. D. " *Effects of steam injection on microturbine efficiency and performance*" Energy, Vol. 33, p.p. 241-247, 2008.
- [12] Ghanbari Bavarsad, P. " *Energy and exergy analysis of internal reforming solid oxide fuel cell/gas turbine hybrid system*" Journal of Hydrogen Energy, Vol. 32, p.p. 4591-4599, 2007.
- [13] http://en.wikipedia.org/wiki/Bloom_Energy_Server.
- [14] <http://www.prototech.no/index.cfm?id=256196>.

- [15] Kim, J.W., Virkar, A.V., Fung, K.Z., Mehta, K., Singhal, S.C." *Polarization Effect in Intermediate Temperature, Anode-Supported Solid Oxide Fuel Cell*" Electrochem. Soc. 146(1), p.p. 69–78, 1999.
- [16] Ma, S., Wang, J., Yan, Z., Dai, Y., Lu, B. "*Thermodynamic analysis of a new combined cooling, heat and power system driven by solid oxide fuel cell based on ammonia–water mixture.*"
- [17] Massardo, AF, Lubelli, F. "*Internal reforming solid oxide fuel cell-gas turbine combined cycles (IRSOFCEGT): part A - cell model and cycle thermodynamic analysis*" ASME J Eng Gas Turb Power, Vol,122, p.p. 27-35, 2000.
- [18] Motahar, S., Alemrajabi, A.A. "*Exergy based performance analysis of a solid oxide fuel cell and steam injected gas turbine hybrid power system*" Journal of Hydrogen Energy, Vol 34, p.p. 2396-2407, 2009.
- [19] Naimaster, E. J., Sleiti, A.K. "*Potential of SOFC CHP systems for energy-efficient commercial buildings*" Energy and Buildings, Vol. 61, p.p. 153-160, 2013.
- [20] Pirkandi, J., Ghassemi, M., Hamed, M. H., Mohammadi, R. "*Electrochemical and thermodynamic modeling of a CHP system using tubular solid oxide fuel cell (SOFC-CHP)*" Journal of Cleaner Production, Vol 29-30, p.p. 151-162, 2012.
- [21] Reid, R.C., Prausnitz, J.M., Poling, B.E. "*The Properties of Gases and Liquids*", 4th ed., McGraw Hill, New York, 1988.
- [22] Saebea, D., Patcharavorachot, Y., Assabumrungrat, S., Arpornwichanop, A. "*Analysis of a pressurized solid oxide fuel cell-gas turbine hybrid power system with cathode gas recirculation*" international journal of hydrogen energy, Vol. 38, pp. 4748-4759, 2013.
- [23] Smith, A. D., Mago, P. J., Fumo, N. "*Benefits of thermal energy storage option combined with CHP system for different commercial building types*" Sustainable Energy Technologies and Assessments, Vol.1, p.p.3–12, 2013.
- [24] Wen, H., Ordonez, J.C., Vargas, J.V.C. "*Single solid oxide fuel cell modeling and optimization*" Journal of power sources, Vol. 196, p.p. 7519-7532, 2011.
- [25] Xu, H., Dang, Z., Bai, B. F. "*Analysis of a 1 kW residential combined heating and power system based on solid oxide fuel cell*" Applied Thermal Engineering, Vol. 50, p.p. 1101-1110, 2013.

فهرست علائم

انحنا	Ψ	مساحت، m^2	A
زیر نویس ها و بالا نویس ها		مساحت ناحیه فعال، m^2	A_{opt}
صفحه دو قطبی	1	ضریب کارایی یخچال	COP
کانال سوخت	2	نفوذ جرمی، m^2/s	D
آند	3	عرض یک شیار، m	D_w
الکترولیت	4	انرژی فعالسازی، $J mol^{-1}$	E
کاتد	5	ثابت فارادی، $C mol^{-1}$	F
کانال هوا	6	چگالی جریان، A/cm^2	i
آند	a	چگالی جریان تبدلی، A/cm^2	i_0
فعالسازی	act	ثابت تعادل	k
فعال	$active$	طول، m	L
کاتد	c	ضخامت ناحیه فعال، m	L_{opt}
کانال	ch	ارزش حرارتی هیدروژن، J/mol	LHV
غلظت	$diff$	وزن مولکولی kg/mol	M
سوخت	f	تعداد الکترون به ازای هر واکنش دهنده	n
ریفرمینگ	r	دبی مولی جریان ورودی mol/s	n_{in}
شیفت	s	دبی مولی جریان خروجی mol/s	n_{out}
ورودی	in	تعداد کانال ها	n_{ch}
ولتاژ مدار باز	ocv	فشار Pa	P
اهمی	ohm	توان الکتریکی هر سلول kW	$P_{elec, cell}$
خروجی	out	توان کلی سیستم kW	P_{total}
ناحیه سه گانه	TPB	دما $^{\circ}k$	T
تولید همزمان سه گانه	tri	ولتاژ V	V
		کسر مولی مولفه در ترکیب	X
		سرعت واکنش ریفرمینگ، mol/s	x
		سرعت واکنش شیفت، mol/s	y
		سرعت واکنش الکتروشیمیایی، mol/s	z
		علائم یونانی	
		ضریب انتقال بار	Γ
		مقاومت اهمی، Ω	S
		ضریب قبل از exp ، m^{-2}	u
		تخلخل	w
		ضریب مصرف سوخت	x_f
		افت ولتاژ، V	y
		نسبت استوکیومتری هوا	$\}_{air}$
		حجم نفوذ مولکول ساده، cm^3	ϵ
		هدایت الکتریکی، m^{-1}	\dagger