

## تحلیل عددی عملکرد بادگیرها به عنوان سیستم‌های سرمایش انفعالی در مناطق گرم و خشک

محسن مزیدی<sup>۱</sup>، محمد مزیدی<sup>۲</sup>

تاریخ دریافت مقاله:

۱۳۸۷/۴/۲۹

تاریخ پذیرش مقاله:

۱۳۸۷/۷/۹

چکیده:

بادگیرها برج‌های کوچکی هستند که برای تهویه طبیعی ساختمان‌ها در مناطق گرم و خشک ایران از زمان‌های قدیم بکار می‌رفته‌اند. با وزش باد، هوا وارد ستون بادگیر شده، گرمای هوا به سطوح داخلی دیواره بادگیر منتقل و در نهایت هوای خنک وارد ساختمان می‌شود. مهمترین مزیت بادگیرها خنک‌سازی هوا بدون بکارگیری انرژی الکتریکی است. در این مقاله عملکرد بلندترین بادگیر جهان (بادگیر باغ دولت آباد یزد) با به کارگیری یک بسته نرم افزاری دینامیک سیالات محاسباتی مورد مطالعه قرار گرفته است. توزیع دما، فشار و سرعت هوا در طول ستون بادگیر بدست آمده که معادلات ترمودینامیکی، مکانیک سیالاتی و انتقال حرارتی حاکم برای تخمین عملکرد این بادگیر بکار گرفته شده است. در نهایت نتایج بدست آمده در نمودارهایی ارائه گردیده است.

کلمات کلیدی:

بادگیر، سرمایش انفعالی، تهویه مطبوع سنتی، تحلیل عددی، ساختمان

(۱) یزد، بافق، دانشگاه آزاد اسلامی واحد بافق، گروه مهندسی مکانیک، هیئت علمی، کارشناس ارشد مدیریت انرژی. mazidi\_mohsen@yahoo.com

(۲) دانشگاه علم و صنعت ایران، دانشجوی کارشناسی ارشد مهندسی مکانیک، تبدیل انرژی.

## مقدمه

از جمله پدیده‌های چشمگیر در ساختمان‌های روزگاران گذشته ایران، بنای بادگیر است که مخصوصاً در شهرهای کویری و دشت و هامون‌های بادخیز بر فراز ساختمان‌ها ساخته می‌شده و برخی اشخاص آنرا بیش از فایده تهویه از جنبه تزئینی مهم می‌پندارند. شهرها و مناطقی که در حاشیه کویر قرار دارند دارای ساختار مخصوص به خود هستند. از شرایط اقلیمی حاکم بر آن جا می‌توان به آفتاب سوزان، خنکی هوا در شب، کم بودن بارش نزولات آسمانی، وزش بادهای شدید و همچنین وجود تفاوت محسوس دما بین آفتاب و سایه اشاره نمود. مردمی که در این نواحی زندگی می‌کنند تدابیر خاصی برای مقابله با این شرایط اقلیمی اندیشیده‌اند که می‌توان متمرکز نمودن اماکن و بناها در یک جا، ساخت آب انبارها، حفر قنات و همچنین ایجاد کوچه‌های نسبتاً باریک و گاه سرپوشیده با تاق‌های قوسی را نام برد. اگر خانه‌های قدیمی را با ساختمان‌های امروزی مقایسه کنیم درمی‌یابیم که در خانه‌های قدیمی دیوارها بلند و ضخیم بوده، مصالح بکار رفته در آنها خشت و گل است. ولی در ساختمان‌های امروزی دیوارها دارای ضخامتی کمتر و کوتاهتر هستند و مصالح کمتری در آنها بکار رفته و ساختمانها سبکتر شده‌اند. در نتیجه در ساختمان‌های قدیمی بهای ساخت بالا و مخارج نگهداری و گرم یا سرد کردن محیط پایین است ولی در ساختمان‌های امروزی بهای ساخت پایین تر و مخارج نگهداری و گرم و سرد کردن محیط بالاتر است [۱]. درحقیقت بادگیرها در عین زیبایی وزینت بخشیدن به ساختمانها، نقش بس ارزنده در چگونگی تهویه فضای درونی ساختمانها و خنک کردن سردابها و آب انبارها دارند. آنها برجهایی هستند که با توجه به نحوه ساختمان ویژه خود جریان طبیعی هوا را به داخل بناهای مختلف هدایت می‌کنند و از مصادیق بارز استفاده‌های از انرژیهای پاک محسوب می‌شوند [۲].

## پیشینه معماری بادگیر

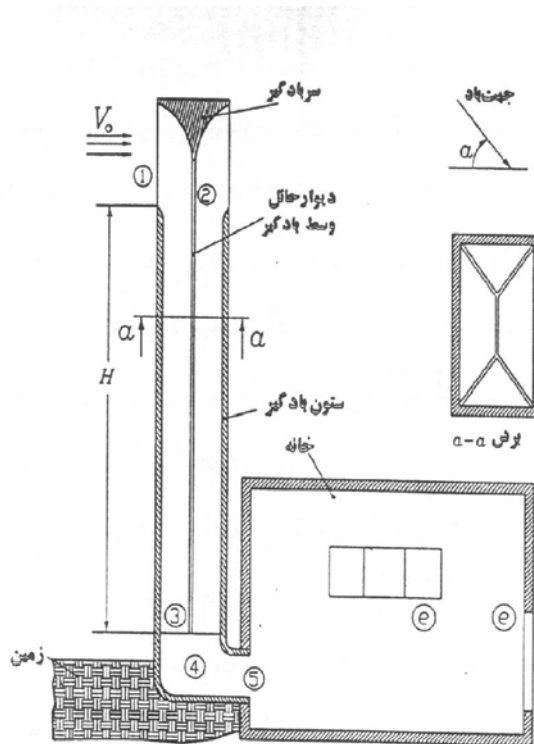
بادگیرها سازه‌های سنتی در معماری اصیل ایران هستند که با عملکردی یکسان، ساختارهای گوناگونی دارند. بررسی بادگیرهای موجود در نقاط مختلف ایران نشان می‌دهد که تفاوت‌های ساختاری آنها از نیاز اقلیمی و تکامل معماری سرچشمه گرفته است [۳]. با مطالعه در ساختمان بادگیرها می‌توان بادگیرها را به سه دسته تقسیم نمود که عبارتند از بادگیر اردکانی، بادگیر کرمانی و بادگیر یزدی [۴].

بادگیر اردکانی بیشتر در منطقه اردکان دیده می‌شود که جهت چشمه‌های بادگیر رو به باد مطبوع اصفهانی بوده و از سمت غرب، شرق و جنوب منفذی ندارد. ساختار این بادگیرها از لحاظ معماری ساده و از لحاظ اقتصادی مقرون به صرفه است. در بعضی از شهرهای جنوبی ایران مانند بندرعباس، بندر بوشهر و غیره که در مجاورت دریا می‌باشند، بادگیرهای یک طرفه ای رو به دریا ساخته شده‌اند تا بادهایی را که از روی آب گذشته و بصورت نسیم خنکی در می‌آیند به فضای داخلی ساختمان انتقال دهند [۵].

بادگیرهای کرمانی از نظر معماری ساده و تقریباً کوچک هستند و چون دو طرفه می باشند به آنها بادگیر دوقلو نیز می گویند. کارکرد این بادگیرها نسبت به بادگیرهای اردکانی دقیق تر است زیرا فشار باد از یک طرف، موجب تخلیه سریع هوای گرم و آلوده از طرف دیگر می گردد. ضمناً بادگیر بیشتر آب انبارها را از نوع بادگیر کرمانی می سازند [۶].  
 بادگیر یزدی که از سایر انواع بادگیرها بزرگتر است معمولاً بصورت چهار طرفه ساخته می شود و ارتفاع آن زیاد می باشد. این نوع بادگیر از نظر معماری از سایر انواع بادگیرها پیچیده تر و زیباتر بوده که زیباترین و بلندترین بادگیر از این نوع، بادگیر باغ دولت آباد یزد است [۷].

**بررسی نحوه عملکرد بادگیرها**

همانطور که در شکل (۱) مشخص است یک بادگیر از سه قسمت اصلی شامل سربادگیر، ستون بادگیر و زانویی های هدایت کننده تشکیل شده است [۸].



شکل (۱): نمای یک بادگیر

**عملکرد شبانه و روزانه بادگیر در زمانیکه سرعت باد صفر است:** در شب به علت پایین بودن دمای محیط و تشعشع حرارتی از سطح دیوارهای خارجی بادگیر به آسمان، مقداری انرژی سرمایی در جرم ساختمان بادگیر ذخیره می گردد. در ساعات اولیه صبح روز آینده، در اثر نیروی شناوری مقداری هوا وارد ساختمان می شود. در اوایل شب به علت گرم بودن دیوارهای بادگیر، چگالی هوای داخل ستون بادگیر نسبت به چگالی هوای محیط کم می شود، در اثر این اختلاف چگالی، هوا از داخل بادگیر به محیط هدایت می شود.

در اثر تشعشع خورشید در طی روز، دمای دیوارهای بادگیر بالا می رود و هوای داخل ستون بادگیر نسبت به هوای محیط سبک تر می گردد. بنابراین هوای داخل ساختمان از طریق بادگیر به محیط هدایت می شود. در واقع در این حالت بادگیر مانند یک دودکش عمل می کند [۹].

**عملکرد بادگیر زمانی که باد با سرعت مناسبی بوزد:** در هنگام وزش باد، هوای خنک در شب از طریق خود بادگیر وارد ساختمان می شود و در اوایل صبح نیز هوا با عبور از ستون بادگیر که در شب قبل مقداری انرژی سرمایی در خود ذخیره کرده، خنک می گردد. در روز نیز هوا با کمی تغییرات درجه حرارت وارد ساختمان می شود [۹].

### تحلیل عددی عملکرد بادگیر نمونه (بادگیر باغ دولت آباد یزد)

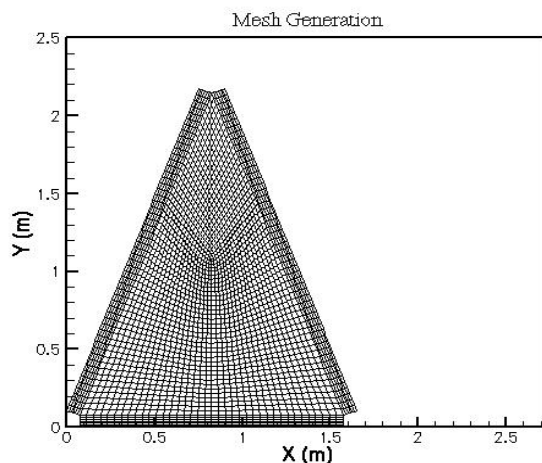
در این قسمت به تحلیل عددی بادگیر نمونه (بادگیر باغ دولت آباد یزد) به کمک نرم افزار Fluent می پردازیم. این بادگیر دارای هشت کانال ورودی هوا می باشد که در اینجا یک کانال به علت تشابه کانالها، بعنوان کانال مرجع مورد بررسی قرار گرفته است.

کانال مورد نظر یک منشور مثلث القاعده بوده که اندازه قاعده آن ۱/۵ متر و اندازه ساق آن ۲/۲ متر و ارتفاع آن ۲۳/۸ متر است. اتاقی نیز در زیر بادگیر قرار دارد که دارای طول ۶ متر، عرض ۴ متر و ارتفاعی برابر با ۲/۵ متر است. درست در زیر بادگیر حوضچه هشت گوش قرار گرفته که طولی برابر با ۱/۷۵ متر و عمقی برابر با ۰/۷۵ متر دارد. جنس بادگیر از خشت و گل (کاهگل) و ضخامت دیواره بیرونی آن ۰/۸ متر می باشد. در این تحلیل سیال در نظر گرفته شده (جریان یافته در درون بادگیر) هوای خشک (R.H=0%) می باشد.

شکل (۲) نمایشی از مش بندی سطح مقطع کانال مورد نظر را نشان می دهد که از نوع مش مربعی می باشد. در این مش بندی علاوه بر حجم کنترل بادگیر، دیواره بیرونی بادگیر نیز مش بندی شده است. تعداد مش زده شده برای حجم کنترل بادگیر ۱۰۳۷۴۰ عدد و برای دیواره ها ۵۳۲۸۰ عدد می باشد.

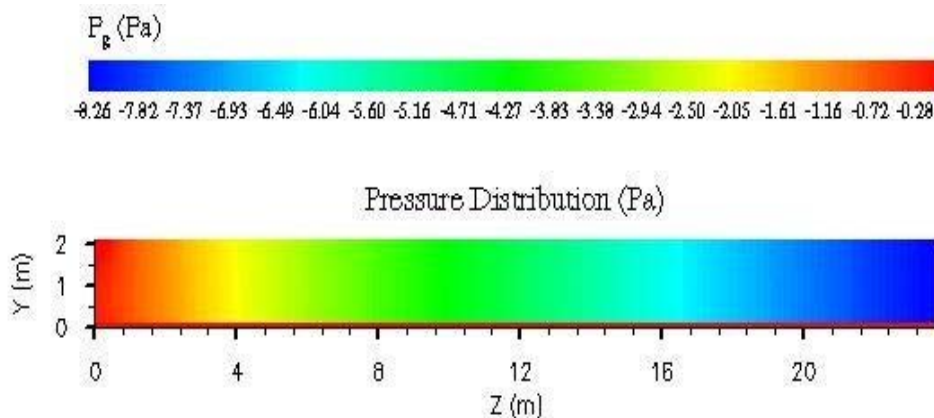
در این تحلیل برای نمایش تغییرات سرعت، دما و غیره از دو نوع مقطع یا برش، یکی موازی با صفحه  $XY$  و دیگری عمودی بر صفحه  $XY$  استفاده شده است.

مقطع‌های موازی با صفحه  $XY$ ، ۷ عدد می باشد که هر کدام به فاصله ۴متر از یکدیگر قرار دارد. تنها مقطع آخری در پایین بادگیر به فاصله ۳/۸ متر از مقطع بالایی خود قرار گرفته است. این مقاطع از شماره ۱ تا ۷ شماره گذاری شده اند.



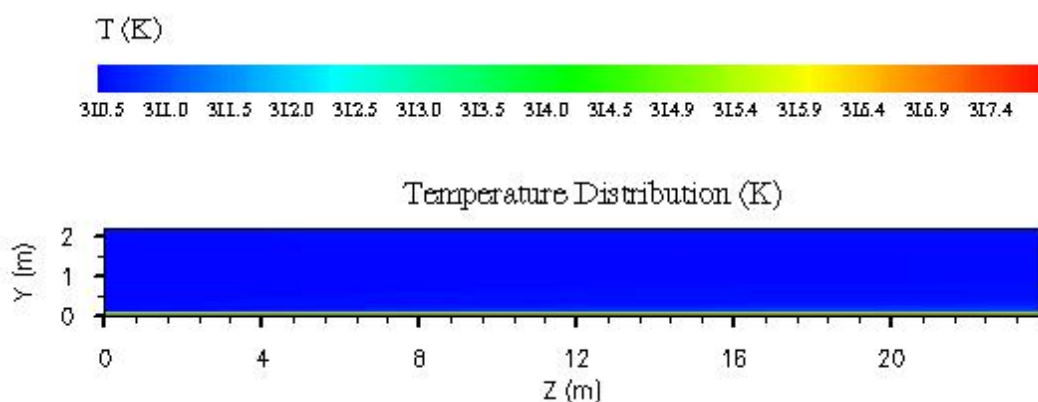
شکل (۲): مش بندی کانال ورودی هوا

شکل (۳) تغییرات فشار هوا را در طول ستون بادگیر نشان می دهد. با توجه به شکل (۳) مشخص است که میزان تغییرات فشار در طول ستون بادگیر حدود ۸ پاسکال بوده و بدلیل همین اختلاف فشار، هوا در داخل ستون بادگیر جریان می یابد. همچنین با توجه به سرعت هوای ورودی در کل ستون بادگیر فشار منفی است.



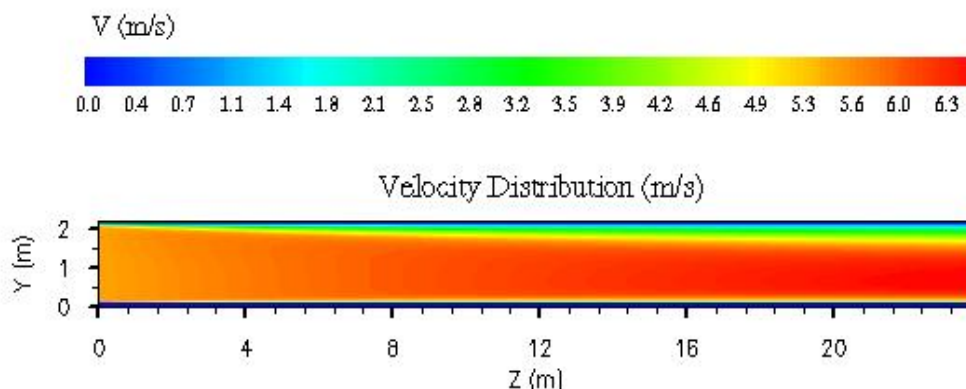
شکل (۳): توزیع فشار در طول ستون بادگیر

شکل (۴) تغییرات دمای هوا را برحسب درجه کلوین در طول ستون بادگیر نشان می دهد. این نمودار با فرض دمای هوای ورودی ۳۷ درجه سانتیگراد (۳۱۰/۴ درجه کلوین) بدست آمده است. با توجه به شکل مشاهده می شود که دمای هوا در طول بادگیر تقریباً ثابت بوده و دمای هوای ورودی به ساختمان از طریق بادگیر تقریباً برابر با دمای محیط می باشد که برای مناطق گرم و خشک مناسب نیست.

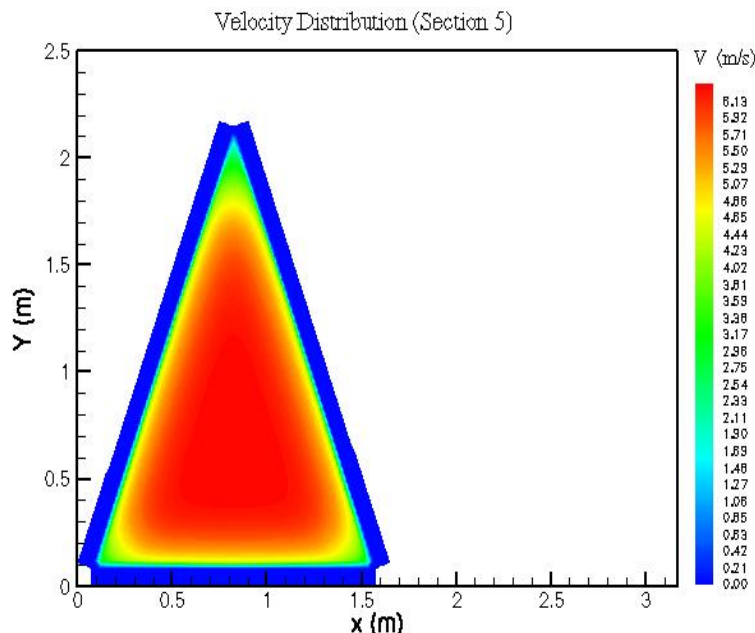


شکل (۴): توزیع دما در طول ستون بادگیر

شکل (۵) تغییرات سرعت هوا را در طول ستون بادگیر نشان می دهد. همانطور که انتظار می رود سرعت هوا در طول ستون بادگیر تغییرات زیادی ندارد. همچنین شکل (۶) بطور نمونه توزیع سرعت را در یک مقطع دلخواه موازی صفحه XY (مقطع شماره ۵) نمایش می دهد. در این شکل ها نحوه توزیع سرعت و تشکیل لایه مرزی کاملاً مشخص است.



شکل (۵): تغییرات سرعت هوا در طول ستون بادگیر



شکل (۶): تغییرات سرعت در مقطع موازی

### نتیجه گیری

بادگیرها ساختمانهای کوچکی هستند که در آنها در اثر وزش باد، هوا از دهانه هایی که در سر بادگیر تعبیه شده است وارد ستون بادگیر شده و پس از تبادل حرارت با سطوح داخلی دیوارهای آن وارد ساختمان می گردد. در واقع بادگیرها بدون استفاده از انرژی الکتریکی هوای ساختمان را تا حدی خنک می کنند. در این جا با استفاده از نرم افزار *Fluent* عملکرد بزرگترین بادگیر جهان مورد مطالعه قرار گرفته و توزیع دما، فشار و سرعت در مقاطع مختلف در طول ستون بادگیر بدست آمده است. با توجه به این نتایج دیده می شود که بادگیرهای سنتی با توجه به عملکردی که دارند، دارای معایبی نیز هستند که از آنجمله می توان به موارد زیر اشاره نمود.

در بادگیرهای سنتی دمای هوای ورودی به ساختمان از طریق بادگیر، تقریباً برابر با دمای محیط می باشد. مثلاً در ساعت ۳ بعدازظهر یک روز گرم تابستانی که دمای محیط برابر با ۳۷ درجه سانتیگراد است، دمای هوای ورودی به داخل ساختمان در حدود همین درجه حرارت است. این دما نمی تواند آسایش حرارتی را برای ساکنان داخل ساختمان تامین نماید. تنها عامل موثر پایین آوردن دمای هوا در بادگیر، پایین بودن دمای هوا در شب و تشعشع حرارتی دیواره های خارجی ساختمان بادگیر به آسمان است، که از طریق ذخیره سازی انرژی برودتی در جرم ساختمان بادگیر صورت گرفته و در روز آینده مورد استفاده قرار می گیرد. به علت محدود بودن مصالح ساختمان بادگیر، این ذخیره سازی انرژی دارای

محدودیت است و به علت سطح انتقال حرارت زیاد و جریان جرمی زیاد هوا، این ذخیره انرژی پس از مدت کوتاهی به مصرف می رسد و بعد از بالا رفتن دمای هوای محیط و تشعشع خورشید در ساعات اولیه روز، دمای جرم ساختمان افزایش می یابد و بنابراین در اغلب ساعات شبانه روز نمی توانیم دمای هوای خنک تری از دمای محیط داشته باشیم. همچنین وقتی که سرعت باد کم باشد، بادگیرها نمی توانند مقدار هوای مورد نیاز را جهت آسایش برودتی تامین نمایند و در صورت نوزیدن باد، فقط در ساعات اولیه روز مقدار کمی جریان هوا در اثر نیروی شناوری وارد ساختمان می شود. در مناطقی که باد مطلوب جهت خاصی ندارد، از بادگیرهای سه یا چهارجهته استفاده می شود. قسمتی از هوایی که از یک دهانه وارد بادگیر می شود توسط دهانه دیگر بادگیر خارج می شود و به همین دلیل مقدار عمده ای از هوا که باید وارد ساختمان شود به هدر می رود [۹-۸].

## منابع

- [۱] فتحی، ح.، "ساختمان سازی با مردم"، انتشارات دانشگاه تهران، ۱۳۷۲، ص ۹۹-۹۳.
- [۲] توسلی، م.، "معماری اقلیم گرم و خشک"، انتشارات مروی، ۱۳۵۳، ص ۷۲-۷۱.
- [۳] مزیدی، م.، دهقانی، ع.، "تعیین جریان کلی هوا در بادگیرها به عنوان عاملهای تهویه مطبوع سنتی در ساختمان های قدیمی"، مجله نامه مکانیک شریف، شماره ۸، تابستان ۱۳۷۹، ص ۶۵-۵۸.
- [۴] شریعت زاده، ع.، "نقش بادگیر در ناحیه جنوبی دشت کویر استان یزد"، همایش تاریخ معماری و شهرسازی ایران، تهران، مهر ۱۳۷۴، ص ۲۲۶-۲۲۰.
- [۵] زمرشیدی، ح.، "معماری ایران، اجرای ساختمان سنتی"، انتشارات زمرد، ۱۳۷۳، ص ۱۲۳-۱۱۹.
- [۶] پیرنیا، م.ک.، "بادگیر و خیشخان"، مجله باستان شناسی و هنر ایران، شماره ۴، ۱۳۴۸، ص ۵۱-۴۳.
- [۷] مصطفوی، م.ت.، "بادگیرها پدیده های سهل و ممتنع در معماری اصیل ایران"، انتشارات جداگانه، جلد اول، ۱۳۷۱، ص ۳۳۷-۳۳۴.
- [۸] پاکزاد، ا.ر.، "تحلیل دو نوع بادگیر جدید برای شرایط اقلیمی ایران و مقایسه آن با بادگیرهای متداول"، پایان نامه کارشناسی ارشد مهندسی مکانیک (تبدیل انرژی)، دانشکده مهندسی مکانیک، دانشگاه صنعتی شریف، ۱۳۷۸.
- [۹] مزیدی، م.، "تعیین کارایی بادگیرهای مسجد دانشگاه یزد به روش تجربی و تحلیلی"، پایان نامه کارشناسی ارشد مهندسی مکانیک (مدیریت انرژی)، دانشکده انرژی، دانشگاه صنعت آب و برق (شهید عباسپور)، ۱۳۸۴.