

بررسی تأثیر سرعت و زاویه وزش هوا در سیستم‌های نوین سرمایش انفرادی بر شرایط آسایش حرارتی و مصرف انرژی

^۱ امید دیمی، ^۲ سید علیرضا ذوالفقاری*، ^۳ سید مجید ملک‌جعفریان

چکیده

استفاده از سیستم‌های تهویه انفرادی به‌ویژه در ساختمان‌ها از موضوعات جدیدی است که امروزه به‌دلیل کارایی مناسب آن‌ها در کاهش مصرف انرژی و ایجاد شرایط بهتر آسایش حرارتی، به آن پرداخته می‌شود. در تحقیق حاضر، میزان مصرف انرژی یک سیستم سرمایش انفرادی مستقر در یک اتاق، با در نظر گرفتن قید آسایش حرارتی مورد ارزیابی قرار گرفته و با سیستم سرمایش غیر انفرادی مقایسه شده است. ابعاد این اتاق ۴×۳×۲/۷ متر مکعب و شامل یک دریچه خروجی هوا و دو ورودی هوای تهویه انفرادی، میز، صندلی و مدلی تقریبی از یک انسان می‌باشد. برای انجام محاسبات و حل معادلات حاکم از حل گر عددی OpenFOAM استفاده شده است. نتایج حاکی از آن است که در وضعیت استفاده از سیستم سرمایش انفرادی، دامنه تغییرات شاخص احساس حرارتی میانگین افراد (PMV) در محل حضور فرد بسیار بیشتر از وضعیت سرمایش غیرانفرادی است. پارامتر ناراضایتی حرارتی موضعی ناشی از کوران نیز برای سیستم سرمایش انفرادی در محدوده مجاز (کمتر از ۲۰٪) قرار گرفته است (به‌جز در سرعت ۲ m/s به‌ازای دمای ۲۱/۱°C). نتیجه مهم دیگر این است که میزان مصرف انرژی سیستم‌سرمایش انفرادی بسیار کمتر از سیستم سرمایش غیرانفرادی می‌باشد، به‌طوری‌که صرفه‌جویی در انرژی در حدود ۵۰ درصد حاصل گردید. در وضعیت سرمایش انفرادی، شرایط مطلوب آسایش حرارتی و مصرف انرژی کمینه از بین حالت‌های مورد بررسی تنها در سرعت ۱ m/s به‌ازای دمای ۲۰/۵°C به دست آمد.

تاریخ دریافت:

۱۳۹۵/۱/۲۷

تاریخ پذیرش:

۱۳۹۶/۳/۱۰

کلمات کلیدی:

سیستم سرمایش انفرادی،
آسایش حرارتی،
احساس حرارتی میانگین
افراد،
ناراضایتی حرارتی موضعی،
مصرف انرژی.

omid_deymi@birjand.ac.ir

zolfaghari@birjand.ac.ir

mmjafarian@birjand.ac.ir

۱. کارشناس ارشد مهندسی مکانیک، دانشگاه بیرجند

۲. استادیار گروه مهندسی مکانیک، دانشگاه بیرجند (نویسنده مسئول)

۳. دانشیار گروه مهندسی مکانیک، دانشگاه بیرجند

۱. مقدمه

اصطلاح تهویه مطبوع به طور کلی به معنای گرمایش، سرمایش و کنترل رطوبت در ساختمان‌ها است. هدف یک سیستم تهویه، فراهم آوردن محیطی قابل قبول به لحاظ حرارتی و کیفیت هوای داخل می‌باشد [۴]. از آن جایی که بخش عمده زندگی انسان در داخل ساختمان می‌گذرد، ایجاد شرایط مطلوب زیست‌محیطی در ساختمان از اهمیت زیادی برخوردار است که مهم‌ترین بخش آن تأمین هوای مطبوع برای ساکنان ساختمان با توجه به نوع فعالیت آنهاست.

تاکنون دسته‌بندی‌های مختلفی از سیستم‌های تهویه مطبوع ارائه شده است. اما آن چه در این جا برای ما حائز اهمیت است، دسته‌بندی از لحاظ نوع تبادل حرارت با محیط و بدن انسان است. بر این اساس، دسته‌بندی زیر را می‌توان ارائه کرد:

الف: سیستم‌های سرمایش - گرمایش تابشی^۱

از آن جا که بیشترین تبادل حرارت بدن با محیط از طریق ساز و کار تابش انجام می‌شود، سیستم‌های تابشی می‌توانند نقش مهمی در تنظیم دمای بدن و ایجاد شرایط مطلوب داشته باشند [۲]. سیستم‌های گرمایش از کف و همچنین سیستم‌های گرمایش و سرمایش سقفی از جمله مهم‌ترین و پرکاربردترین سیستم‌های تابشی هستند. از این سیستم‌ها می‌توان در کارخانجات صنعتی و تولیدی، انبارها، مرغداری‌ها، گلخانه‌ها، اماکن ورزشی، سالن‌های اجتماعات، مساجد، آشیانه‌های هواپیما، ایستگاه‌های راه‌آهن و مترو، فروشگاه‌ها و نمایشگاه‌ها استفاده کرد.

ب: سیستم‌های سرمایش - گرمایش همرفتی^۲

امروزه در اغلب ساختمان‌ها از سیستم‌های گرمایش و سرمایش همرفتی استفاده می‌شود. این سیستم‌ها از وزش هوای سرد یا گرم برای سرمایش و گرمایش بهره می‌برند. از آن جایی که این وزش هوا در

-
1. Radiation Cooling-Heating Systems
 2. Convective Cooling-Heating Systems

داخل ساختمان کاملاً محسوس است، بعضاً ساکنان این گونه ساختمان‌ها از احساس سرمای موضعی در برخی از نقاط بدن خود شکایت دارند. رادیاتورها، فن کوئل‌ها، کولرهای تبخیری و دستگاه‌های هواساز در زمره سیستم‌های گرمایش و سرمایش همرفتی قرار دارند. سیستم‌های همرفتی خود به دو نوع، قابل تفکیک هستند. نوع اول، سیستم‌هایی هستند که در آن‌ها کل محیط تحت تأثیر جریان هوای وزشی قرار می‌گیرد، مانند فن کوئل‌ها. نوع دیگر، سیستم‌هایی هستند که تنها بخشی از فضا را برحسب محل قرارگیری اشخاص، تحت تأثیر قرار می‌دهند و عملکردی شبیه دریچه‌های کولر داخل خودرو دارند. این دسته، همان «سیستم‌های تهویه انفرادی»^۱ محسوب می‌شوند. پیاده‌سازی این سیستم‌ها در خودرو مدت‌هاست که انجام شده است ولی در مورد ساختمان، استفاده از این سیستم‌ها هنوز در مرحله‌ی تحقیقاتی قرار دارد.

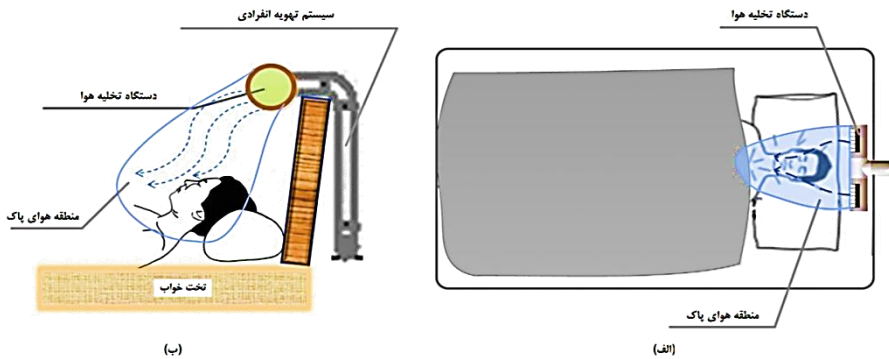
تهویه انفرادی، پیشرفت جدیدی در زمینه‌ی سیستم‌های تهویه مطبوع است و به عنوان یک روش تهویه پیشرفته و کارآمد، توجه بسیار زیادی را به خود جلب کرده است. همان‌طور که اشاره شد، در یک سیستم تهویه انفرادی امکان تنظیم و کنترل به راحتی توسط شخص وجود دارد تا شرایط محیطی قابل قبولی برای ساکنان فراهم شود. به عبارتی، افراد بر اساس شرایط آسایش حرارتی خود می‌توانند سرعت و جهت وزش، دمای جریان هوا و حتی طرز قرارگیری دریچه‌های تهویه انفرادی را مطابق میل خود تنظیم نمایند و وضعیت مطلوب را برای خود فراهم آورند.

ایده‌ی اصلی تهویه انفرادی، تأمین هوای پاک و مطبوع با در نظر گرفتن مزایای زیر است:

- کاهش میزان مصرف انرژی،
- بهبود کیفیت هوای استنشاقی،
- افزایش آسایش حرارتی،
- قابلیت کنترل فردی،
- کاهش خطر انتقال عوامل میکروبی موجود در هوا،
- افزایش بهره‌وری (اثربخشی) فردی.

1. Personalized Ventilation Systems

معایب این سیستم‌ها در برابر مزایای آن بسیار کمتر است. با این وجود، هزینه‌ی نسبتاً بالای تجهیزات این سیستم‌ها و یا ایجاد نارضایتی حرارتی موضعی ناشی از کوران^۱ در صورت طراحی نامناسب، از معایب سیستم‌های تهویه انفرادی محسوب می‌شود. در شکل (۱) نمونه‌ای از سیستم‌های تهویه انفرادی که در کنار بستر خواب مورد استفاده قرار گرفته، در دو نما نمایش داده شده است.



شکل ۱. سیستم تهویه انفرادی کنار بستر، (الف) نمای بالا و (ب) نمای جانبی [۱۰]

در سال‌های اخیر تحقیقات گسترده‌ای پیرامون عملکرد سیستم‌های تهویه انفرادی انجام گرفته است. گانگ و همکارانش [۸] در سال ۲۰۰۵، احساس ناشی از جریان هوای موضعی از پایانه هوای تهویه انفرادی را بر افراد فاقد تطابق با نواحی گرمسیری مورد مطالعه قرار دادند. ۲۴ نفر از سمت صورت، در شش سرعت هوا (از $0/15 \text{ m/s}$ تا $0/9 \text{ m/s}$) به ازای دماهای محیط $23/5^\circ \text{C}$ و 26°C و در معرض جریان هوای موضعی با دمای 21°C ، $23/5^\circ \text{C}$ و 26°C قرار گرفتند. نتایج نشان داد که حساسیت افراد نسبت به سرعت وزش هوا در سیستم‌های تهویه انفرادی بسیار چشمگیر است. در سال ۲۰۰۷ نیو و همکارانش [۱۲]، سیستم تهویه انفرادی تعبیه شده در صندلی را مورد بررسی قرار داده و دریافتند که این سیستم می‌تواند در تئاترها، سینماها، سالن‌های سخنرانی، هواپیماها و ادارات به کار گرفته شود. آن‌ها افرادی را مورد آزمایش قرار دادند و دریافتند که وقتی دمای هوای سیستم تهویه

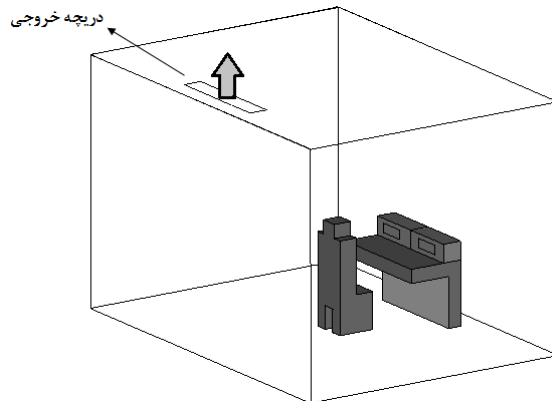
انفرادی پایین‌تر از دمای اتاق باشد، آسایش حرارتی در مقایسه با تهویه اختلاطی^۱ افزایش می‌یابد. ایشان بیان کردند که احساس نارضایتی و کوران‌های موضعی می‌تواند با طرح‌های مناسبی از بین برود. در سال ۲۰۰۹ بلاشیکوف و همکارانش [۵]، روش‌های مختلف کنترل قدرت جریان جابجایی آزاد در جلوی یک آدمک حرارتی^۲ نشسته را به منظور بهبود عملکرد تهویه انفرادی مطالعه کردند. جین و همکارانش [۹] در سال ۲۰۱۱ به صورت آزمایشگاهی، احساس حرارتی ناحیه‌ی سر و کل بدن را تحت شرایط سرمایش و گرمایش موضعی به ازای تغییرات دمای هوا بررسی کردند. آن‌ها با حضور ۲۳ نفر در اتاقی با ایجاد شرایط تابستانی و زمستانی، ۲۹ مورد آزمایش انجام دادند. نتایج حاکی از آن است که احساس حرارتی ناحیه سر در زمان سرمایش موضعی، تأثیر به‌سزایی روی احساس حرارتی کلی فرد دارد. ملیکوف و همکارانش [۱۱] در سال ۲۰۱۲، طرحی را پیشنهاد دادند که پخش‌کننده‌های تزریق هوای تهویه انفرادی را با پستی صندلی شخص (برای قرار گرفتن سر) ترکیب کرده بود. آن‌ها با بررسی پرسش‌نامه‌های ۳۵ نفر از افراد شرکت‌کننده در آزمایش، بهبود کیفیت هوای استنشاقی و آسایش حرارتی قابل قبولی را گزارش دادند. همچنین، هیچ موردی از نارضایتی موضعی ناشی از کوران گزارش نشد. علاوه بر این، نتایج نشان داد که نرخ جریان تزریقی هوا، دمای اتاق، مقاومت حرارتی پوشش ساکنان و موقعیت سر، همگی بر عملکرد سیستم مذکور مؤثر هستند. ایشان پیشنهاد کردند که تهویه انفرادی به کار رفته در پستی صندلی را می‌توان در فضاهای شلوغ، به عنوان مثال در تئاترها، سالن‌های کنسرت، کابین هواپیما، محفظه وسایل نقلیه زمینی و غیره که در آن‌ها افراد در بیشتر اوقات نشسته هستند، استفاده کرد. دالوسکی و همکارانش [۶] در سال ۲۰۱۴ عملکرد تهویه انفرادی ترکیب شده با تهویه جابجایی^۴ را بررسی کرده و به مقایسه‌ی آن با سیستم‌های تهویه جابجایی و تهویه اختلاطی پرداختند. ۳۰ نفر به مدت یک ساعت در معرض جریان هوای وزشی قرار گرفتند و می‌توانستند موقعیت نازل تزریق هوای سیستم تهویه انفرادی بدون مجرا و سرعت جریان آن را کنترل

1. Mixing Ventilation
2. Thermal Manikin
3. Diffuser
4. Displacement Ventilation

کنند. با استفاده از این سیستم، کیفیت هوای حس شده و آسایش حرارتی در مقایسه با تهویه جابجایی، بهبود یافت. همچنین، در سال ۲۰۱۵ فانگ و همکارانش [۷] به منظور بررسی نازل‌های تأمین هوای انفرادی در فضایی که یک هواپیمای مسافربری مدرن را شبیه‌سازی می‌کرد، به انجام آزمایش پرداختند. نتایج این مطالعه، مبنایی برای ارزیابی مجدد و کاهش میزان انرژی سیستم تأمین هوای انفرادی به کار رفته در کابین‌های هواپیما را فراهم کرده و آسایش حرارتی مسافران را بهبود بخشید.

۲. فضای نمونه و روش تحقیق

در این تحقیق، یک اتاق مطابق شکل (۲) با ابعاد $4 \times 3 \times 2/7$ مترمکعب، شامل یک دریچه خروجی هوا با ابعاد 60×20 سانتی‌متر مربع روی سقف اتاق، ورودی‌های تهویه انفرادی، میز، صندلی و مدلی تقریبی از یک انسان نشسته مقابل سیستم تهویه انفرادی به عنوان فضای نمونه در نظر گرفته شده است.



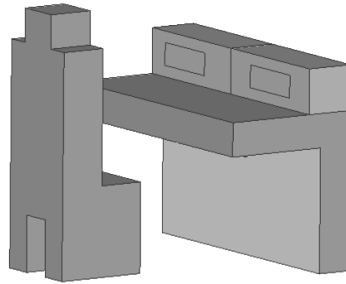
شکل ۲. نمای کلی از فضای نمونه (برای سیستم سرمایش انفرادی)

برای انجام محاسبات و حل معادلات حاکم، از حل گر عددی «اُپِن فوم»^۱ و بسته‌ی حل «بویانت بوزینسک سیمپل فوم»^۱ (مرتبط با حل پایای جریان شناوری تراکم‌ناپذیرمغشوش)، استفاده شده است.

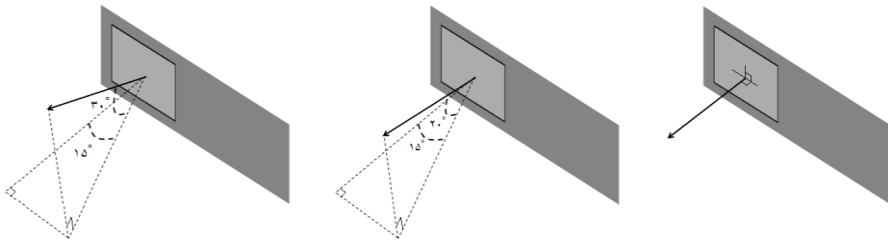
1. OpenFOAM (Open Field Operation and Manipulation)

حل گر مذکور از روش عددی حجم محدود بهره می‌گیرد. ضمن این که در این حل گر از تقریب بوزینسک^۲ برای در نظر گرفتن اثرات جابه‌جایی طبیعی بر معادله جریان و از الگوریتم سیمپل^۳ برای تصحیح جفت‌شدگی^۴ بین فشار و سرعت استفاده شده است. همچنین، مدل $k-\epsilon$ استاندارد به منظور مدل‌سازی آشفتگی به کار رفته است. برای مدل‌سازی بهینه فضای نمونه مورد نظر با توجه به تقارن موجود در هندسه اتاق، تنها نیمی از هندسه مورد بررسی قرار گرفته است. به منظور حل مسأله با بررسی‌های مختلف، حالت‌های مناسب برای شرایط مرزی، هندسی و جریانی در نظر گرفته شده است. همان‌طور که از شکل (۳) پیداست، در وضعیت سرمایش انفرادی تنها دو دریچه ورودی تهویه به ابعاد 30×10 سانتی‌متر مربع، به کار رفته است. پس از بررسی‌های عددی فراوان به کمک حل‌گر اپن‌فوم، از میان چندین حالت متنوع برای وزش هوا، تنها سه مورد مناسب انتخاب گردید. ملاک انتخاب هر کدام با توجه به حداکثر مقدار مجاز برای شاخص PMV در نزدیکی فرد (یعنی $+0/5$) تعیین شده است. شکل ۴ سه حالت مختلف وزش را از دریچه سمت چپ (که در وضعیت متقارن با دریچه سمت راست قرار دارد)، نشان می‌دهد. جهت وزش هوا در این سه حالت به شرح زیر است:

- حالت اول (C1): عمود بر سطح دریچه
- حالت دوم (C2): ۱۵ درجه زاویه افقی به سمت بدن فرد و ۲۰ درجه زاویه عمودی به بالا
- حالت سوم (C3): ۱۵ درجه زاویه افقی به سمت بدن فرد و ۳۰ درجه زاویه عمودی به بالا



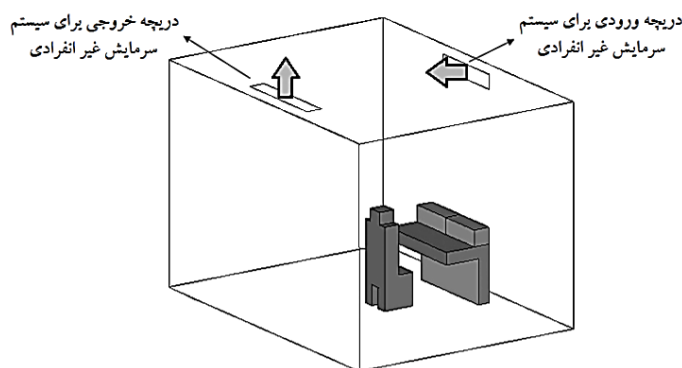
شکل ۳. موقعیت دریچه‌های سیستم سرمایش انفرادی روی میز



(الف) حالت اول سرمایش (C1) (ب) حالت دوم سرمایش (C2) (ج) حالت سوم سرمایش (C3)

شکل ۴. حالت‌های مختلف وزش هوا در وضعیت سرمایش

سیستم غیر انفرادی نشان داده شده در شکل (۵) جهت مقایسه با سیستم سرمایش انفرادی مذکور در نظر گرفته شده است. مطابق این شکل، در سرمایش غیر انفرادی تنها دریچه‌های ورودی و خروجی تعبیه شده در بالای اتاق، فعال می‌باشند و سیستم انفرادی غیر فعال است. برای سیستم غیر انفرادی، ابعاد دریچه ورودی 90×30 سانتی‌متر مربع و ابعاد دریچه خروجی 120×30 سانتی‌متر مربع می‌باشد. در این سیستم، سرعت و دمای هوای ورودی به ترتیب ۳ متر بر ثانیه و ۲۰ درجه سلسیوس در نظر گرفته شده است.



شکل ۵. شماتیکی از سیستم سرمایش غیر انفرادی

۳. معادلات حاکم

معادلات حاکم شامل معادلات پیوستگی، مومنتم و انرژی جریان غیر قابل تراکم به صورت زیر می‌باشد:

$$\frac{\partial \bar{u}_i}{\partial x_i} = 0 \quad (۱)$$

$$\left(\frac{\partial \bar{u}_i}{\partial t} + \bar{u}_j \frac{\partial \bar{u}_i}{\partial x_j} \right) = - \frac{\partial \bar{p}}{\partial x_i} + \mu_e \frac{\partial^2 \bar{u}_i}{\partial x_i^2} + \rho g_i [1 - \beta(\bar{T} - T_{ref})] \quad (۲)$$

$$\rho \left(\frac{\partial \bar{T}}{\partial t} + \bar{u}_i \frac{\partial \bar{T}}{\partial x_i} \right) = \Gamma_e \left(\frac{\partial^2 \bar{T}}{\partial x_i \partial x_i} \right) + S_t \quad (۳)$$

حل عددی تا رسیدن به شرایط پایا انجام می‌شود. برای پیش‌بینی پاسخ حرارتی بدن به شرایط محیطی نیاز به مدل آسایش حرارتی با صحت عملکرد و دقت کافی است. یکی از مدل‌های پرکاربرد و قابل اتکا در زمینه مدل‌سازی احساس حرارتی افراد، مدل آسایش حرارتی فنگر^۱ است. این مدل در استانداردهای تأسیساتی ISO-۷۷۳۰ و ASHRAE-۵۵ به عنوان مدل استاندارد آسایش حرارتی معرفی شده است [۱].

1. Fanger

فنگر معادله موازنه حرارتی در بدن انسان را به صورت زیر توصیف می‌کند [۴]:

$$f(M, W, I_{cl}, T_a, T_{mrt}, v_a, p_a) = 0 \quad (۴)$$

که M نرخ متابولیک یا تولید حرارت در بدن برحسب W/m^2 ، W نرخ حرارت ناشی از کار مکانیکی برحسب W/m^2 ، I_{cl} میزان مقاومت حرارتی لباس برحسب clo ، T_a دمای هوا برحسب $^{\circ}C$ ، T_{mrt} دمای میانگین تابش برحسب $^{\circ}C$ ، v_a سرعت جریان هوا برحسب m/s و p_a فشار جزئی بخار آب موجود در هوا برحسب kPa است. فنگر با نوشتن معادله موازنه انرژی برای بدن، تأثیر عوامل فوق را با یکدیگر ترکیب نمود و شاخص جدید «میانگین آراء افراد (PMV)» را برای سنجش احساس حرارتی افراد و ارزیابی شرایط حرارتی محیط معرفی کرد. شاخص PMV طبق رابطه زیر محاسبه می‌شود [۴]:

$$\begin{aligned} PMV = & (0.303e^{-0.036M} + 0.028)\{(M - W) - 3.05 \times 10^{-3}[5733 \\ & - 6.99(M - W) - p_a] \\ & - 0.42[(M - W) - 58.15] - 1.7 \times 10^{-5}M(5867 - p_a) \\ & - 0.0014M(34 - T_a) \\ & - 3.96 \times 10^{-8}f_{cl}[(T_{cl} + 273)^4 - (T_{mrt} + 273)^4] - f_{cl}h_c(T_{cl} \\ & - T_a)\} \end{aligned} \quad (۵)$$

که

$$\begin{aligned} T_{cl} = & 35.7 - 0.028(M - W) - 0.155 I_{cl}\{3.96 \times 10^{-8}f_{cl}[(T_{cl} + 273)^4 \\ & - (T_{mrt} + 273)^4] + f_{cl}h_c(T_{cl} - T_a)\} \end{aligned} \quad (۶)$$

فکتور لباس f_{cl} مستقیماً برحسب میزان لباس به صورت زیر بیان می‌گردد [۴]:

$$f_{cl} = \begin{cases} 1 + 0.2I_{cl} & , I_{cl} < 0.5 clo \\ 1.05 + 0.1I_{cl} & , I_{cl} > 0.5 clo \end{cases} \quad (۷)$$

و h_c نیز ضریب انتقال حرارت جابه‌جایی بر حسب $W/(m^2 \cdot ^{\circ}C)$ است که بستگی به نوع جابه‌جایی دارد [۴]:

$$h_c = \begin{cases} 2.38(T_{cl} - T_a)^{0.25} & : \text{برای به جابجایی آزاد} \\ 12.1\sqrt{V} & : \text{برای به جابجایی اجباری} \end{cases} \quad (۸)$$

که V سرعت نسبی بین سطح بدن و هوا بر حسب m/s است.

منظور از PMV پیش‌بینی و نسبت‌دادن اعدادی برای بیان میانگین احساس حرارتی در اکثر افراد ساکن در محیط موردنظر است. به عبارت دیگر، محاسبه‌ی PMV یک مقدار کمی به احساس حرارتی عمومی افراد نسبت می‌دهد که با تعیین آن می‌توان نسبت به تحلیل شرایط حرارتی و بهبود و

بهینه‌سازی آن اقدام نمود. این شاخص بر یک مقیاس هفت نقطه‌ای مطابق آنچه که در جدول ۱ ارائه شده، استوار است. مطابق استانداردهای آسایش حرارتی، محدوده‌ی قابل قبول برای شاخص آسایش حرارتی به صورت $+0/5 \leq PMV \leq -0/5$ است [۱].

جدول ۱. مقیاس احساس حرارتی هفت نقطه‌ای [۱]

خیلی گرم	گرم	کمی گرم	خنثی	خنک	سرد	خیلی سرد
+۳	+۲	+۱	۰	-۱	-۲	-۳

فنگر برای بیان احساس حرارتی افراد، شاخص دیگری نیز تعریف کرد. وی با استفاده از داده‌های تجربی در دسترس، نسبت درصدی افرادی را که از محیط حرارتی ناراضی بودند، با میانگین آراء پیش‌بینی شده (PMV) مرتبط دانست. این نسبت، «درصد ناراضی پیش‌بینی شده (PPD)» نامیده شد [۱]. رابطه‌ی بین شاخص‌های آسایش حرارتی را می‌توان به صورت زیر بیان نمود [۴]:

$$PPD = 100 - 95 \exp\{-[0.03353(PMV)^4 + 0.2179(PMV)^2]\} \quad (۹)$$

یکی از عوامل ناراضی‌ی حرارتی، احساس سرمای موضعی به علت وزش جریان هوا می‌باشد که به این پدیده‌ی نامطلوب، اصطلاحاً «کوران» گفته می‌شود. درصد افرادی که در یک محیط از رخداد کوران ابراز ناراضی‌ی می‌کنند، از رابطه تجربی زیر به دست می‌آید [۴]:

$$DR = (34 - T_a)(v_a - 0.05)^{0.62}(0.37v_a I_u + 3.14) \quad (۱۰)$$

که DR درصد ناراضی‌ی افراد ناشی از پدیده کوران، v_a سرعت جریان هوا برحسب m/s و I_u شدت اغتشاشات جریان وزشی می‌باشد. بر اساس استاندارد آشری ۵۵، مقدار شاخص DR نباید بیشتر از ۲۰٪ باشد [۳].

میزان توان مصرفی برای سیستم‌های تهویه به کمک رابطه زیر قابل محاسبه است:

$$P = \rho C_p Q \Delta T \quad (۱۱)$$

1. Predicted Percentage of Dissatisfied

که در این رابطه، ρ چگالی هوا، C_p ظرفیت گرمایی ویژه هوا، Q دبی حجمی و ΔT اختلاف دمای هوای دریچه ورودی و خروجی است. همچنین، درصد صرفه‌جویی در انرژی^۱ با مقایسه توان مصرفی سیستم تهویه انفرادی و غیر انفرادی به کمک رابطه زیر به دست می‌آید:

$$ES = \frac{|\text{اختلاف توان مصرفی سیستم انفرادی و غیر انفرادی}|}{\text{توان مصرفی سیستم غیر انفرادی}} \times 100 \quad (12)$$

۴. نتایج تحقیق

در این بخش عملکرد سیستم سرمایش انفرادی در شرایطی مورد بررسی قرار گرفته که دمای هوای ورودی بر مبنای قید آسایش حرارتی تنظیم شده است. به بیان دیگر، معیار تنظیم دمای هوای ورودی به گونه‌ای است که در وضعیت سرمایش، بیشینه‌ی شاخص PMV در محل حضور فرد برابر با $+0/5$ قرار گرفته است. طی این بررسی، عملکرد سیستم سرمایش انفرادی برای حالت‌های مختلفی از نظر شرایط آسایش حرارتی، نارضایتی حرارتی موضعی ناشی از کوران و مصرف انرژی مورد تحلیل قرار گرفته است.

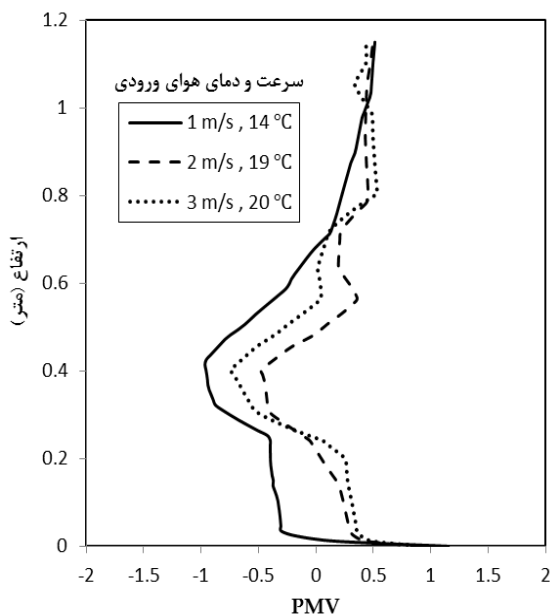
بررسی PMV و نارضایتی حرارتی موضعی

الف) سیستم سرمایش انفرادی

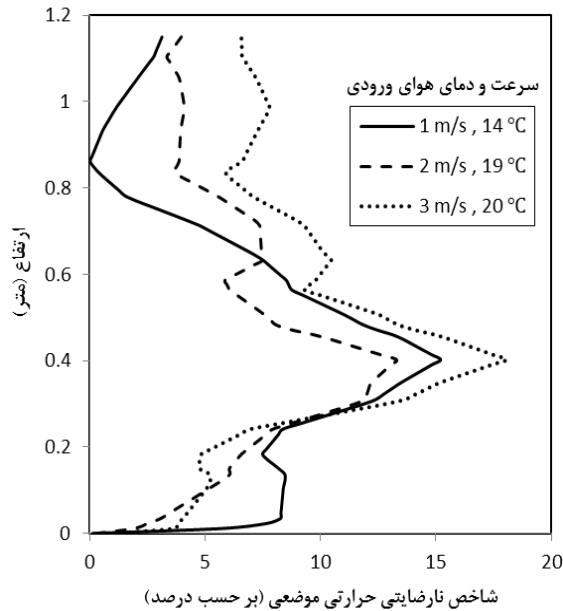
○ نتایج حالت اول (C1)

همان‌طور که در شکل (۴-الف) نشان داده شده است، در حالت اول سرمایش، هوا به‌صورت عمود بر سطح دریچه سیستم تهویه به درون اتاق می‌وزد به نحوی که برخورد مستقیم با فرد ندارد. در این حالت، طی بررسی‌های به عمل آمده به منظور برقراری شرایط آسایش حرارتی، سه سرعت ۱، ۲ و ۳ متر بر ثانیه به ترتیب به ازای دمای ۱۴، ۱۹ و ۲۰ درجه سلسیوس انتخاب شد و سپس اطلاعات مورد نیاز استخراج گردید.

در شکل (۶)، نمودار PMV برحسب ارتفاع در محل حضور فرد نشسته (بین ۰ تا ۱/۱۵ متر) برای سه سرعت ورودی ۱، ۲ و ۳ متر بر ثانیه ارائه شده است. همان‌طور که مشاهده می‌شود، تنها برای سرعت ۲ متر بر ثانیه شرایط مطلوب آسایش حرارتی ($-0.5 \leq PMV \leq +0.5$) برقرار شده است. شکل (۷) نمودار شاخص ناراضیاتی حرارتی موضعی برحسب ارتفاع را نشان می‌دهد. در تمامی سرعت‌ها پارامتر ناراضیاتی حرارتی موضعی کوران در محدوده مجاز (کمتر از ۲۰٪) قرار گرفته است. مقدار این پارامتر در قسمت میانی بدن با توجه به بالا بودن سرعت و پایین بودن دما بیشترین مقدار خود را دارد.



شکل ۶. توزیع PMV برحسب ارتفاع در محل حضور فرد، حالت C1

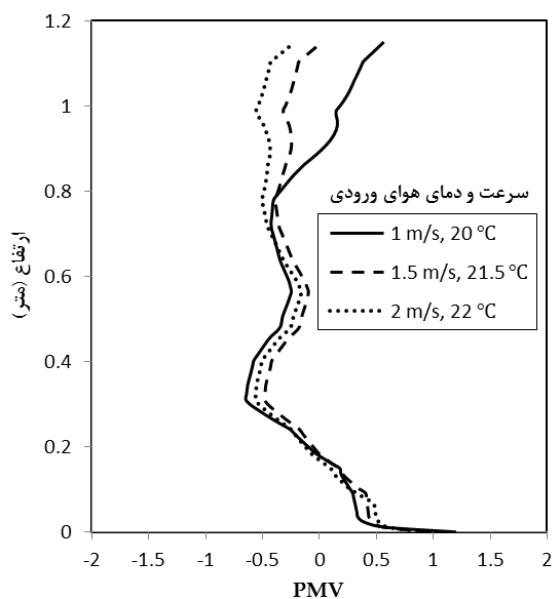


شکل ۷. توزیع ناراضیاتی حرارتی موضعی ناشی از کوران در محل حضور فرد، حالت C1

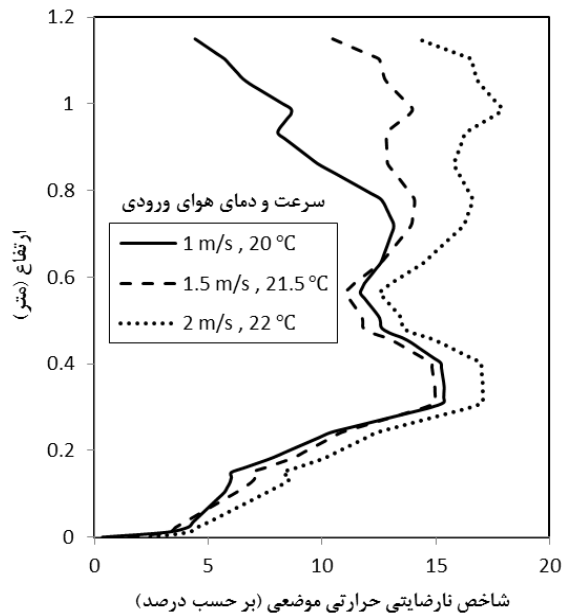
○ نتایج حالت دوم (C2)

همان‌طور که در شکل (۴-ب) نشان داده شده است، در حالت دوم سرمایش، جهت سرعت هوا به‌گونه‌ای است که هوای سرد به سمت سینه فرد وزیده شده و به سمت پایین ریزش می‌کند. در این حالت، طی بررسی‌های به عمل آمده به منظور برقراری شرایط آسایش حرارتی، سه سرعت ۱، ۱/۵ و ۲ متر بر ثانیه به ترتیب به ازای دمای ۲۰، ۲۱/۵ و ۲۲ درجه سلسیوس انتخاب شد و سپس اطلاعات مورد نیاز استخراج گردید. در شکل (۸)، نمودار PMV برحسب ارتفاع در محل حضور فرد نشسته (بین ۰ تا ۱/۱۵ متر) برای سه سرعت ورودی ۱، ۱/۵ و ۲ متر بر ثانیه ارائه شده است. همان‌طور که مشاهده می‌شود، تنها برای سرعت ۱/۵ متر بر ثانیه شرایط مطلوب آسایش حرارتی ($-0/5 \leq PMV \leq +0/5$) به صورت کامل برقرار شده و در سرعت ۲ متر بر ثانیه نیز شرایط آسایش حرارتی تنها اندکی از محدوده‌ی مجاز تجاوز کرده است. سیستم سرمایش انفرادی مورد مطالعه در سرعت ۱ متر بر ثانیه قادر به فراهم کردن شرایط مطلوب آسایش حرارتی نمی‌باشد.

شکل (۹) نمودار شاخص ناراضایتی حرارتی موضعی برحسب ارتفاع را نشان می‌دهد. در تمامی سرعت‌ها پارامتر ناراضایتی حرارتی موضعی در محدوده‌ی مجاز (کمتر از ۲۰٪) قرار گرفته است. توزیع پارامتر ناراضایتی حرارتی موضعی در سرعت ۱/۵ و ۲ متر بر ثانیه نسبت به سرعت ۱ متر بر ثانیه یکنواخت‌تر است، چرا که در سرعت‌های بالا، دما توزیع یکنواخت‌تری نسبت به سرعت‌های پایین دارد. همچنین در ناحیه سر میزان پارامتر ناراضایتی حرارتی موضعی با افزایش سرعت، افزایش می‌یابد.



شکل ۸. توزیع **PMV** برحسب ارتفاع در محل حضور فرد، حالت **C2**

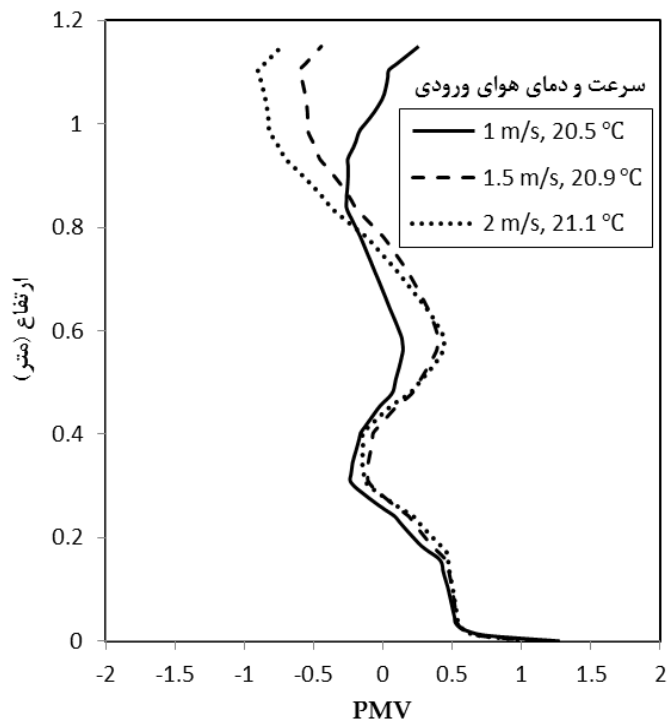


شکل ۹. توزیع ناراضیاتی حرارتی موضعی ناشی از کوران در محل حضور فرد، حالت C2

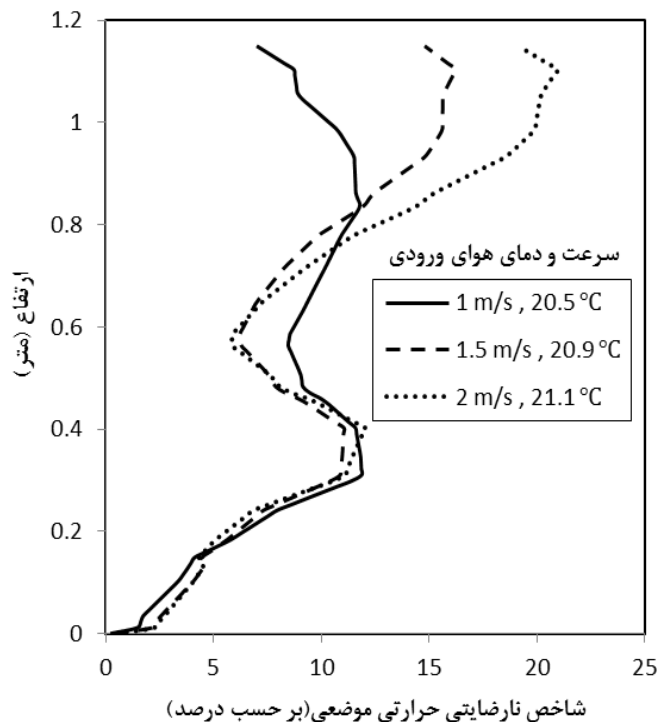
○ نتایج حالت سوم (C3)

مطابق شکل (۴-ج)، در حالت سوم سرمایش، جهت سرعت هوا به گونه‌ای تنظیم شده است که هوای سرد به محلی اندکی بالاتر از سر فرد وزیده شود. در این حالت، طی بررسی‌های به عمل آمده به منظور برقراری شرایط آسایش حرارتی، سه سرعت ۱، ۱/۵ و ۲ متر بر ثانیه به ترتیب به ازای دمای ۲۰/۵، ۲۰/۹ و ۲۱/۱ درجه سلسیوس انتخاب شد و سپس اطلاعات مورد نیاز استخراج گردید. در شکل (۱۰)، نمودار PMV بر حسب ارتفاع در محل حضور فرد نشسته (بین ۰ تا ۱/۱۵ متر) برای سه سرعت ورودی ۱، ۱/۵ و ۲ متر بر ثانیه ارائه شده است. مطابق این شکل، تنها برای سرعت ۱ متر بر ثانیه شرایط مطلوب آسایش حرارتی ($-0/5 \leq PMV \leq +0/5$) به صورت کامل برقرار شده و در سرعت ۱/۵ متر بر ثانیه نیز شرایط آسایش حرارتی تنها اندکی از محدوده‌ی مجاز تجاوز کرده است. سیستم سرمایش انفرادی مورد مطالعه در سرعت ۲ متر بر ثانیه قادر به فراهم کردن شرایط مطلوب آسایش حرارتی نمی‌باشد. همچنین، شکل (۱۱) نمودار شاخص ناراضیاتی حرارتی موضعی بر حسب ارتفاع را نشان

می‌دهد. در سرعت‌های ۱ و ۱/۵ متر بر ثانیه، پارامتر ناراضایتی حرارتی موضعی در محدوده‌ی مجاز (کمتر از ۲۰٪) قرار گرفته است. اما در سرعت ۲ متر بر ثانیه در ناحیه سر فرد به دلیل سرعت بالای هوا مقدار این پارامتر از محدوده‌ی مجاز فراتر رفته است.



شکل ۱۰. توزیع PMV بر حسب ارتفاع در محل حضور فرد، حالت C3



شکل ۱۱. توزیع ناراضایتی حرارتی موضعی ناشی از کوران در محل حضور فرد، حالت C3

ب) سیستم سرمایش غیر انفرادی

در این بخش عملکرد یک سیستم سرمایش غیر انفرادی که در شکل (۵) نشان داده شده است، از حیث شرایط آسایش حرارتی و ناراضایتی حرارتی موضعی ناشی از کوران مورد بررسی قرار می‌گیرد. در این سیستم، سرعت و دمای هوای ورودی به ترتیب ۳ متر بر ثانیه و ۲۰ درجه سلسیوس در نظر گرفته شده است. دمای هوای ورودی به گونه‌ای تنظیم شده که شرایط آسایش حرارتی برقرار باشد. شکل (۱۲) توزیع شاخص PMV بر حسب ارتفاع در محل حضور فرد نشسته (بین ۰ تا ۱/۱۵ متر) ارائه شده است. همان طور که مشخص است، در وضعیت استفاده از سیستم سرمایش غیر انفرادی توزیع PMV نسبتاً یکنواخت‌تر است. همچنین، شکل (۱۳) نمودار شاخص ناراضایتی حرارتی موضعی بر حسب ارتفاع را نشان می‌دهد. طبق شکل، این شاخص به طور کامل در محدوده مجاز قرار گرفته و مقدار آن کمتر از ۷٪ می‌باشد.

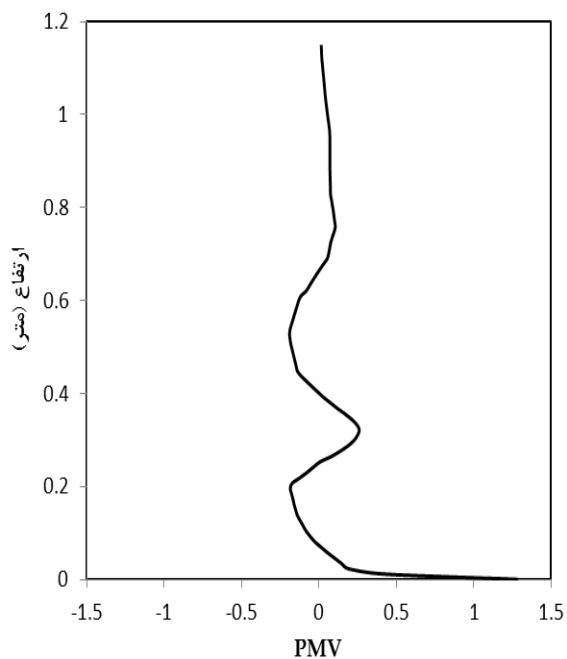
ج) مقایسه سیستم‌های سرمایش انفرادی و غیر انفرادی

در وضعیت استفاده از سیستم‌های سرمایش انفرادی، دامنه تغییرات PMV در محل حضور فرد بسیار بیشتر از وضعیت استفاده از سیستم‌های سرمایش غیر انفرادی می‌باشد. این به دلیل آن است که به طور کلی سرعت و دما در سرتاسر اتاق در وضعیت استفاده از سیستم‌های غیر انفرادی توزیع یکنواخت‌تری دارد. همچنین، توزیع شاخص ناراضایتی حرارتی موضعی ناشی از کوران نیز در وضعیت استفاده از سیستم سرمایش غیر انفرادی شرایط مطلوب‌تری نسبت به وضعیت بهره‌گیری از سیستم سرمایش انفرادی دارد.

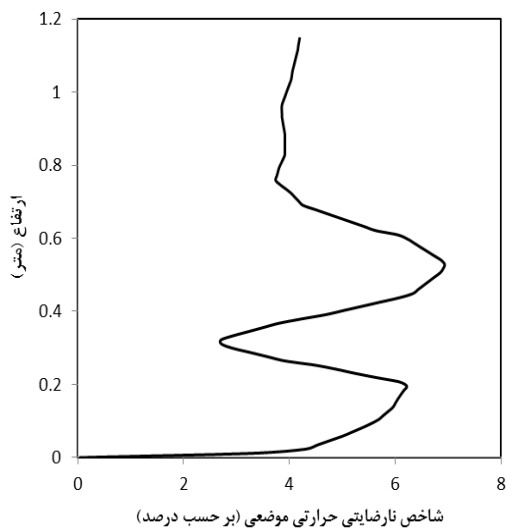
بررسی مصرف انرژی

جدول (۲) توان مصرفی سیستم سرمایش انفرادی را برای هر سه حالت نشان می‌دهد. مشاهده می‌شود، به طور کلی با افزایش سرعت در هر یک از حالت‌ها میزان مصرف انرژی نیز افزایش یافته است و میزان مصرف انرژی در حالت دوم و سوم به میزان قابل توجهی کمتر از حالت اول می‌باشد. این نتیجه قابل پیش‌بینی بود، چرا که در حالت دوم و سوم هوای سرد مستقیماً به سمت فرد وزیده شده و تنها محدوده نزدیک فرد را تحت تأثیر قرار می‌دهد. به همین دلیل، در حالت‌های مذکور، در دمای ورودی کمتری شرایط آسایش حرارتی فراهم شده که این خود موجب کاهش مصرف انرژی می‌شود. در میان حالت‌هایی که در آن‌ها شرایط آسایش حرارتی مطلوب است، پایین‌ترین توان مصرفی مربوط به حالت سوم و سرعت ۱ متر بر ثانیه می‌باشد.

ضمناً میزان توان مصرفی برای سیستم سرمایش غیر انفرادی، ۲/۲۳ کیلو وات به دست آمد. بنابراین، درصد صرفه‌جویی در انرژی با مقایسه توان مصرفی سیستم تهویه انفرادی و غیر انفرادی در هر سه حالت سرمایش محاسبه شد که مقادیر آن در جدول (۳) ارائه شده است. طبق جدول (۳)، بیشترین میزان درصد صرفه‌جویی در انرژی برای سرعت ۱ متر بر ثانیه و دمای ۲۰/۵ درجه سلسیوس و کمترین آن در سرعت ۳ متر بر ثانیه و دمای ۲۰ درجه سلسیوس می‌باشد. همچنین مشاهده می‌شود که در سرعت‌های مشابه، با افزایش دما میزان صرفه‌جویی در انرژی نیز افزایش می‌یابد.



شکل ۱۲. توزیع **PMV** بر حسب ارتفاع در محل حضور فرد، برای سیستم سرمایش غیر انفرادی



شکل ۱۳. توزیع ناراضیاتی حرارتی موضعی ناشی از کوران در محل حضور فرد، برای سیستم سرمایش غیر انفرادی

جدول ۲. توان مصرفی سیستم سرمایش انفرادی

سرعت (m/s)	دمای ورودی (°C)	توان مصرفی (kW)	دارای شرایط مطلوب آسایش؟
۱	۱۴	۰/۹۹	خیر
۲	۱۹	۱/۰۸	بلی
۳	۲۰	۱/۳۳	خیر
(C1)			
۱	۲۰	۰/۵۵	خیر
۱/۵	۲۱/۵	۰/۶۱	بلی
۲	۲۲	۰/۷۲	بلی
(C2)			
۱	۲۰/۵	۰/۴۹	بلی
۱/۵	۲۰/۹	۰/۶۲	بلی
۲	۲۱/۱	۰/۷۵	خیر
(C3)			

جدول ۳. میزان درصد صرفه‌جویی در انرژی در وضعیت سرمایش

سرعت (m/s)	دمای ورودی (°C)	درصد صرفه‌جویی در انرژی
۱	۱۴	۵۶
۲	۱۹	۵۱
۳	۲۰	۴۰
(C1)		
۱	۲۰	۷۵
۱/۵	۲۱/۵	۷۳
۲	۲۲	۶۸
(C2)		
۱	۲۰/۵	۷۸
۱/۵	۲۰/۹	۷۲
۲	۲۱/۱	۶۶
(C3)		

۵. بحث و نتیجه‌گیری

نتایج حاصل از بررسی انجام شده در مورد ارزیابی عملکرد سیستم سرمایش انفرادی با تحلیل همزمان آسایش حرارتی و مصرف انرژی را می‌توان به صورت زیر گزارش نمود:

- ♦ با بررسی نمودارهای PMV برحسب ارتفاع در محل حضور فرد، مشاهده می‌شود که در وضعیت سرمایش انفرادی برای سرعت‌های ۱، ۱/۵ و ۲ متر بر ثانیه به ترتیب به ازای دماهای ۲۰/۵، ۲۱/۵ و ۱۹ درجه سلسیوس، شرایط مطلوب آسایش حرارتی ($-0/5 \leq PMV \leq +0/5$) به صورت کامل برقرار شده است.

- ♦ نمودارهای شاخص ناراضایتی حرارتی موضعی بر حسب ارتفاع نیز نشان می‌دهند که در وضعیت سرمایش انفرادی، این شاخص در سرعت‌ها و دماهای مورد بررسی، در محدوده‌ی مجاز (کمتر از ۲۰٪) قرار گرفته است؛ به جز در سرعت ۲ متر بر ثانیه به‌ازای دمای ۲۱/۱ درجه سلسیوس (به‌دلیل سرعت بالای هوا).
- ♦ توزیع شاخص ناراضایتی حرارتی موضعی ناشی از کوران در سیستم سرمایش غیر انفرادی، شرایط مطلوب‌تری نسبت به سیستم انفرادی دارد. مقدار این شاخص در سیستم سرمایش غیر انفرادی کمتر از ۷٪ و در سیستم انفرادی تقریباً کمتر از ۲۰٪ است که از این لحاظ تفاوت قابل ملاحظه‌ای بین این دو نوع سیستم مشاهده می‌شود.
- ♦ در میان حالت‌هایی که در آن‌ها شرایط آسایش حرارتی کاملاً مطلوب است، پایین‌ترین توان مصرفی و یا بیشترین درصد صرفه‌جویی در انرژی، برای سیستم سرمایش انفرادی در سرعت ۱ متر بر ثانیه به‌ازای دمای ۲۰/۵ درجه سلسیوس گزارش شد.
- ♦ میزان مصرف انرژی سیستم‌های انفرادی بسیار کمتر از سیستم‌های غیر انفرادی است. به این دلیل که استقرار دریچه‌های سیستم انفرادی در محل حضور فرد، همین ناحیه را تحت تأثیر جریان وزشی قرار می‌دهد، در حالی که در سیستم غیر انفرادی تمام فضای اتاق متأثر از جریان هوای ورودی است.
- ♦ با استفاده از سیستم سرمایش انفرادی می‌توان صرفه‌جویی در انرژی در حدود ۵۰ درصد را به‌دست‌آورد.

منابع

- [۱] معرفت، مهدی. امیدوار، امیر. (۱۳۸۷)، آسایش حرارتی (رهیافتی در بهینه‌سازی مصرف انرژی در ساختمان)، چاپ اول، انتشارات کلید آموزش، تهران.
- [۲] مقیمان، محمد. (۱۳۹۱)، مهندسی تهویه مطبوع و حرارت مرکزی، چاپ ششم، انتشارات دانشگاه فردوسی مشهد.
- [3] ASHRAE, ASHRAE Standard 55-2013, Thermal Environmental Conditions for Human Occupancy, Atlanta, 2013.
- [4] Awbi, H. B., (2005), Ventilation of Buildings, Second Edition, London: Spon Press.
- [5] Bolashikov, Z. D., Melikov, A. K., and Krenek, M., (2009), "Improved Performance of Personalized Ventilation by Control of the Convection Flow around Occupant Body", ASHRAE Transactions, Vol. 115, No. 2, pp. 421-431.

- [6] Dalewski, M., Melikov, A. K., and Vesely, M., (2014), "Performance of ductless personalized ventilation in conjunction with displacement ventilation: Physical environment and human response", *Building and Environment*, Vol. 81, pp. 354-364.
- [7] Fang, Z., Liu, H., Li, B., Baldwin, A., Wang, J., and Xia, K., (2015), "Experimental investigation of personal air supply nozzle use in aircraft cabins", *Applied Ergonomics*, Vol. 47, pp. 193-202.
- [8] Gong, N., Melikov, A. K., Wyon, D. P., Sekhar, S. C., and Cheong, D. K. W., (2005), "Human perception to local air movement and optimal air velocity range for local air movement in the Tropics", *Indoor Air*, pp. 452-457.
- [9] Jin, Q., Duanmu, L., Zhang, H., Li, X., and Xu, H., (2011), "Thermal sensations of the whole body and head under local cooling and heating conditions during step-changes between workstation and ambient environment", *Building and Environment*, Vol. 46, No. 11, pp. 2342-2350.
- [10] Lan, L., Lian, Z., Zhou, X., Sun, C., Huang, H., Lin, Y., and Zhao, J., (2013), "Pilot study on the application of bedside personalized ventilation to sleeping people", *Building and Environment*, Vol. 67, pp. 160-166.
- [11] Melikov, A. K., Ivanova, T., and Stefanova, G., (2012), "Seat headrest-incorporated personalized ventilation: Thermal comfort and inhaled air quality", *Building and Environment*, Vol. 47, pp. 100-108.
- [12] Niu, J., Gao, N., Phoebe, M., and Huigang, Z., (2007), "Experimental study on a chair-based personalized ventilation system", *Building and Environment*, Vol. 42, No. 2, pp. 913-925.