

کاهش شدت مصرف انرژی و افزایش کارایی برج متان زدا در کارخانجات گاز مایع صنایع بالادستی نفت کشور

هومن فرزانه^{۱*}، بهاره عباسقلی^{۲*}

تاریخ دریافت مقاله:

۱۳۹۰/۵/۴

تاریخ پذیرش مقاله:

۱۳۹۰/۷/۲۰

چکیده:

کارخانجات گاز مایع یا تولید NGL (Natural Gas Liquid) یکی از واحدهای عملیاتی مهم و انرژی بر در صنایع بالادستی صنعت نفت می باشند که در آنها میعانات گازی، از گاز استخراج شده همراه نفت جدا سازی شده و جهت صادرات آماده می گردد. آنچه در این تحقیق بدان اشاره خواهد شد، ارائه روش‌هایی جهت کاهش شدت مصرف انرژی و افزایش کارایی برج متان زدا در واحدهای NGL می‌باشد. برای این منظور، مدل شبیه سازی فرایند تولید گاز مایع در محیط نرم افزار Hysys توسعه داده شده و نتایج بدست آمده در کارخانه گاز مایع NGL1200 منطقه عملیاتی گچساران مورد ارزیابی فنی و اقتصادی قرار گرفته است.

کلمات کلیدی:

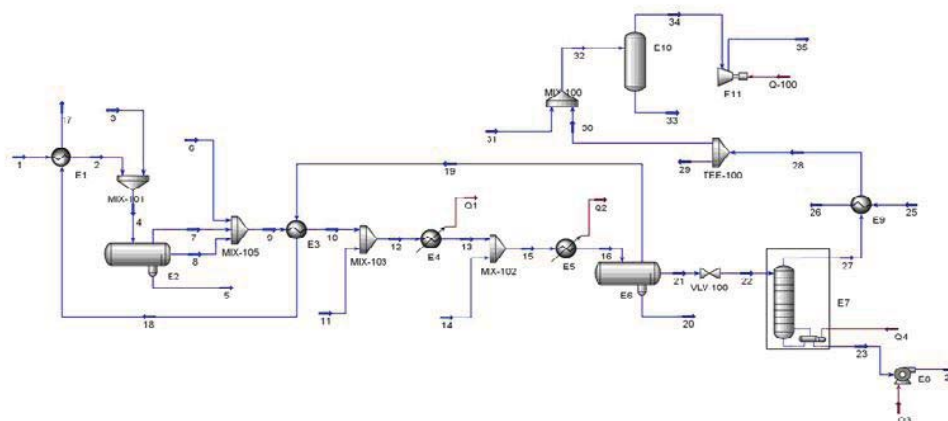
بازیافت انرژی، فرایند NGL، برج متان زدا، CCHP و کمپرسورهای پروپان

۱) استادیار گروه مهندسی انرژی دانشگاه آزاد اسلامی واحد علوم و تحقیقات
۲) دانشجوی کارشناسی ارشد رشته مهندسی انرژی دانشگاه آزاد اسلامی واحد علوم و تحقیقات
* نویسنده مسئول

مقدمه

فرایند تولید مایعات گازی اولین مرحله از مجموعه عملیات پالایش گاز طبیعی خام می‌باشد. مایعات گازی طبق تعریف مایعات هیدروکربنی می‌باشند که در نتیجه فراواش گاز طبیعی در شرایط معین دما و فشار در واحدهای فراوش گاز طبیعی حاصل می‌شود. این مایعات عمدتاً شامل اتان، پروپان، بوتان و بنزین طبیعی می‌باشند. [۱] در این فرایند، گاز شیرین به واحد بازیافت مایعات گازی ارسال و پس از انجام عملیات تبادل حرارت در چیلرهای سرما ساز، جهت جداسازی مایعات گازی به برج متان زدا هدایت می‌گردد. بخش اعظم مایعات گازی در محدوده بنزین و نفت سفید می‌باشد. ضمن آنکه می‌توان فرآورده‌های دیگری مانند حلال‌ها و سوخت جت و دیزل را نیز از آن تولید نمود که تولید آنها منجر به ایجاد ارزش افزوده بسیاری برای صنعت نفت خواهد شد.

فرایند جداسازی مایعات گازی (NGL Recovery) در شکل (۱) نمایش داده شده است. همان طور که در این شکل نشان داده شده است، گاز شیرین برای انجام عملیات تبادل حرارت وارد مبدل‌های حرارتی سری اول شده و با گاز سرد خروجی قسمت بازیافت مایعات گازی (جریان ۶) تبادل حرارت می‌کند. بخارات آب همراه در هر مرحله تبادل حرارت، به همراه مایعات گازی و گاز، وارد جداکننده مایع-گاز می‌شود. مایعات گازی تولید شده (جریان ۲۱) جهت تثبیت و جداسازی به برج متان زدا هدایت می‌شوند. گاز (جریان ۷) پس از خروج از جداکننده، وارد مبدل حرارتی سری دوم می‌گردد. دمای این گاز پس از ورود به مبدل و تبادل حرارت با گاز سرد خروجی از مخزن جدا کننده مایع و گاز به حدود ۲۴ درجه سانتی گراد خواهد رسید.



شکل (۱) شبیه سازی واحد NGL۱۲۰۰

گاز خروجی از مبدل، وارد دو مرحله متوالی سیکل سرما سازی گردیده و با سیال مبرد پروپان تبادل حرارت نموده و تا دمای ۲۹- درجه سانتی گراد خنک می‌گردد. گاز در شرایط خروجی از سیکل سرما سازی به صورت دو فازی بوده که پس از جداسازی فاز بخار در یک جدا کننده، فاز مایع به سمت برج متان زدا هدایت خواهد شد. برج متان زدا جهت تثبیت مایعات گازی و جداسازی ترکیبات سبک معمولاً دارای ۹ عدد سینی بوده و مایعات گازی به عنوان خوراک اصلی وارد سینی شماره ۹ می‌گردد. به منظور تامین حرارت مورد نیاز در قسمت تحتانی برج متان زدا، از یک دستگاه باز جوشاننده استفاده می‌شود. مایعات گاز از زیر سینی شماره یک وارد باز جوشاننده می‌شود و پس از تبادل حرارت با پروپان، با دمای حدود ۳۲ درجه سانتی گراد به صورت ترکیب فازهای مایع و بخار به قسمت زیرین برج برگشت داده می‌شود. باز جوشاننده حرارت مورد نیاز خود جهت گرم کردن مایعات گازی درون پوسته را از منبع پروپان دریافت می‌کند. گاز سبک خروجی از بالای برج توسط واحدهای کمپرسور متراکم شده و جهت تزریق به مخازن نفتی راهی تاسیسات تزریق گاز خواهد شد.

روش‌های بازیافت انرژی در واحدهای NGL

در کارخانجات گاز مایع، عمده ترین مصرف کنندگان انرژی، پیش چیلرها، چیلرها و کمپرسور های گاز سبک خروجی از کارخانه می باشد که به کارگیری آنها منجر به سهم بالای مصرف انرژی الکتریکی در فرایند تولید NGL شده است. بنابراین، ارائه روش هایی در جهت کاهش مصرف انرژی در این فرایند ضروری می نماید. بر اساس مطالعات انجام گرفته، روش‌های مطرح جهت کاهش مصرف انرژی در واحد های NGL به شرح ذیل می باشند:

۱) روش به کارگیری توربوآکسپندر

۲) سردسازی گاز ورودی به کارخانه به کمک جریان تحتانی برج (SGR^۱)

۳) به کارگیری پمپ حرارتی تراکم مجدد بخار (Vapor Recompression)

روش به کارگیری توربو آکسپندر

بیشتر روش های بازیافت NGL توسط به کارگیری یک توربوآکسپندر تک مرحله ای در فرایند جداسازی اجزای گاز صورت می گیرد. به کمک این فرآیند، برق مصرفی مورد نیاز در کمپرسورهای گاز سبک خروجی از واحد نیز تامین می‌شود. در این روش، از جریان فاز بخار جدا شده در جداکننده سه فازی، جهت تولید توان در یک توربوآکسپندر استفاده می‌شود و خروجی آن به برج متان زدا هدایت می‌گردد که در نهایت، منجر به افزایش راندمان برج خواهد شد. برق تولید شده توسط آکسپندر قابل استفاده در کمپرسور های گاز سبک خروجی خواهد بود.

۱) Stripping Gas Refrigeration

سردسازی گاز ورودی به کارخانه به کمک جریان تحتانی برج (SGR)

در روش SGR که امروزه به عنوان یک روش نوین جهت بهبود مصرف انرژی در بازیافت NGL محسوب می شود، هدف کاهش مصرف برق و افزایش راندمان برج می باشد. در ابتدا، جریان سینی یکی مانده به آخر برج متان زدا به صورتی یک جریان برگشتی وارد یک مبدل دو فازی شده و پس از تبادل حرارت، گاز ورودی به کارخانه را خنک می کند. سپس این جریان پس از دریافت حرارت گاز ورودی به کارخانه، به صورت بخار اشباع در می آید. فاز گازی جریان دو فازی توسط یک جداکننده از فاز مایع تفکیک شده و پس از فشار افزایشی در یک کمپرسور در فشار برج به آن وارد شود. فاز مایع همان NGL تولیدی است. با این روش به طور گسترده ای از بار سرمایه‌ش چیلر ها و مصرف جریان برق در آنها کاسته شده و راندمان برج به طور چشمگیری افزایش می یابد.

پمپ حرارتی تراکم مجدد بخار

یکی دیگر از روش‌های بهبود مصرف انرژی در واحدهای NGL، روش ترکیبی توربوآکسپندر و پمپ حرارتی تراکم مجدد بخار می باشد. در این روش، جریان فوقانی برج متان زدا که در فاز گازی قرار دارد وارد یک سیکل پمپ حرارتی شده و پس از فشار افزایشی در کمپرسور در داخل یک مبدل حرارتی که قبل از بازجوشاننده و به صورت سری با آن قرار گرفته است با جریان تحتانی خروجی از برج تبادل حرارت می کند. اجرای این روش، منجر به کاهش بار حرارتی در ریویولر شده و همچنین جریان گاز خروجی از مبدل مذکور، قابلیت انبساط در یک اکسپندر و در نتیجه تامین بخشی از نیاز الکتریکی کمپرسور را خواهد داشت.

توسعه مدل شبیه سازی فرایند NGL

شبیه سازی فرایند تولید NGL در نرم افزار HYSYS انجام گرفته است. برای این منظور واحد NGL1200 گچساران به عنوان نمونه اجرایی انتخاب شده است. بر اساس شبیه سازی انجام شده، واحد NGL1200 به سه بخش اصلی سیکل سرما ساز (چیلر های پروپان)، برج متان زدا و تراکم گاز سبک تقسیم می شود. جدول (۱) خواص ترمودینامیکی - سیالاتی خطوط جریان را نشان می دهد. همچنین شرایط تولید و شاخص‌های مصرف انرژی در جدول (۲) مورد اشاره قرار گرفته است.

جدول (۱) خواص ترمودینامیکی خطوط جریان واحد NGL1200

خطوط جریان	۱	۲	۳	۴	۵	۶	۷
دما (C)	۶۰/۵	۳۷	۶۲/۱	۳۸/۲	۳۸/۲	۲۵	۲۴
فشار (kP)	۳۶۹۰	۳۶۸۰	۳۷۷۰	۳۶۸۰	۳۶۸۰	۴۲۰۰	۳۶۷۰
دبی جرمی (kg/h)	۲۰۰۶۲۷	۲۰۰۶۲۷	۱۲۸۳۷/۶	۲۱۲۹۸۸/۸	۴۷۶/۸	۲۲۶۸/۲	۲۱۵۲۵۷
خطوط جریان	۸	۹	۱۰	۱۱	۱۲	۱۳	۱۴
دما (C)	۲۵	۵-	۲۵	۲۹-	۲۹-	۲۹-	۷/۷۳
فشار (kP)	۴۳۰۰	۳۶۵۵	۴۳۰۰	۳۶۴۰	۳۶۴۰	۳۶۴۰	۳۵۸۰
دبی جرمی (kg/h)	۲۱۹۰	۲۱۷۴۴۷	۲۱۹۰	۲۱۹۶۳۷	۶۹۷۳	۱۱۹۷۶۹	۱۱۹۷۶۹
خطوط جریان	۱۵	۱۶	۱۷	۱۸	۱۹	۲۰	۲۱
دما (C)	۵۱/۰۶	۳۸/۸۹-	۳۳/۲۵	۳۵/۳۱	۳۸/۸۸-	۲۸/۶	۶۲
فشار (kP)	۳۵۱۰	۲۰۰۰	۲۰۰۰	۳۹۱۰	۲۰۰۰	۱۹۸۰	۲۳۶۰
دبی جرمی (kg/h)	۱۱۹۷۶۹	۹۲۸۹۴	۷۸۲۱۳	۷۸۲۱۳	۱۴۶۸۰	۱۴۶۸۰	۱۳۱۳۴۲
خطوط جریان	۲۲	۲۳	۲۴	۲۶	۲۷		
دما (C)	۵۷/۴۹	۲۸/۶	۶۲	۵۰,۳۷	۱۱۹		
فشار (kP)	۲۳۴۰	۱۹۸۰	۱۹۱۰	۱۹۱۰	۳۷۲۰		
دبی جرمی (kg/h)	۱۳۱۳۴۲	۵۷۶۵	۱۶۷۷۲	۲۵۶۸۷	۲۵۶۸۷		

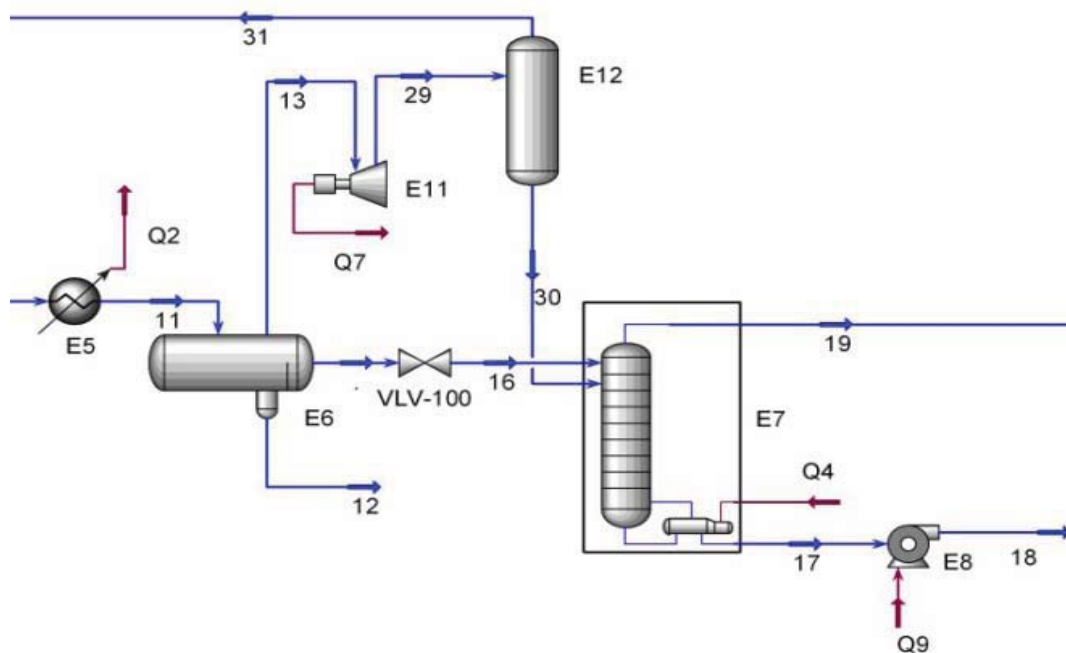
جدول (۲) شرایط تولید و شاخص های مصرف انرژی NGL1200

۲۰۶	میزان گاز شیرین ورودی به واحد NGL (تن بر ساعت)
۷۸	میزان NGL تولیدی از واحد (تن بر ساعت)
۱۴/۶	میزان گاز سبک ارسالی به واحد تزریق گاز (تن بر ساعت)
۲۶۸/۵	شدت مصرف برق (کیلووات ساعت بر تن NGL)
۵۶/۴	شدت مصرف حرارت در بازجوشاننده (کیلووات ساعت بر تن NGL)

سناریو های بهبود کارایی و کاهش شدت مصرف انرژی در واحد NGL1200

سناریو (۱): توربو اکسپندر (Turbo Expanding)

نمودار شبیه سازی سناریوی مذکور در شکل (۲) نمایش داده شده است.



شکل ۲) سناریو ۱ توربو اکسپندر (Turbo Expanding)

جریان فاز بخار جداسازی شده از مخزن جدا سازی، قبل خروج از واحد NGL جریان (۱۳)، در یک توربو اکسپندر تا فشار ۱۹۰۰ کیلو پاسکال منبسط شده و دمای آن به حدود -۲۹ درجه سانتی‌گراد خواهد رسید و در این شرایط ترمودینامیکی وارد برج متان زدا خواهد شد.

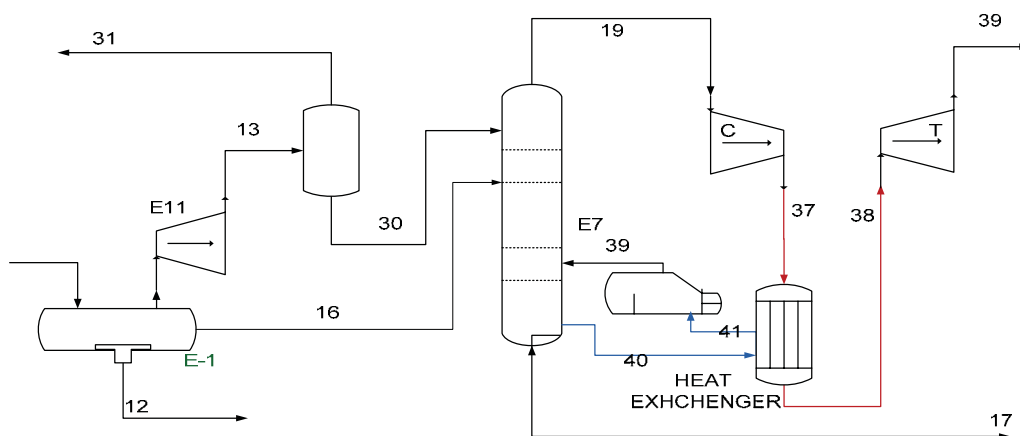
نتایج شبیه سازی بیانگر آن است که به کمک به کارگیری توربو اکسپندر در واحد NGL1200 گچساران حدود $۱/۳۲$ مگاوات توان الکتریکی قابل تولید خواهد بود که علاوه بر تامین توان مورد نیاز کمپرسورهای گاز سبک، مقدار ۳۹۰ kW تولید مازاد برق نیز در کارخانه تولید خواهد شد. همچنین استفاده از جریان منبسط شده خروجی از توربو اکسپندر به عنوان خوراک ورودی در برج متان زدا، منجر به بهبود راندمان جداسازی در این برج خواهد شد که نتایج آن در جدول (۳) مورد اشاره قرار گرفته است.

جدول ۳) بررسی شاخص های NGL1200 در سناریو ۱

مقدار	شاخص
۵/۳	نرخ افزایش تولید NGL از برج متان زدا (درصد)
۲۴۱/۳۸	شدت مصرف برق (کیلووات ساعت بر تن NGL)
۵۲/۱	شدت مصرف حرارت در بازجوشاننده (کیلووات ساعت بر تن NGL)

سناریو ۲: (ترکیب پمپ حرارتی تراکم مجدد بخار و توربو اکسپندر)

استفاده از سیکل پمپ حرارتی تراکم مجدد بخار در مجاورت برج‌های تقطیر یکی از روش‌های مناسب جهت صرفه‌جویی بخار در جوش آور پایین برج می باشد. در این سناریو، بر اساس آنچه در شکل (۳) نشان داده شده است، جریان گاز سبک خروجی از بالای برج که دارای دمای $39/29^{\circ}\text{C}$ - و فشار 1900 K pa می باشد، ابتدا در داخل یک کمپرسور متراکم می‌شود تا بر اساس اصول حاکم بر سیکل پمپ‌های حرارتی به سطح بالایی از انرژی حرارتی در دمای 70°C و فشار 7398 kpa برسد. کمپرسور جهت متراکم نمودن جریان گاز نیازمند مصرف انرژی الکتریکی می باشد که مقدار قابل توجهی از این انرژی الکتریکی در مسیر برگشت گاز توسط یک اکسپندر قابل تامین خواهد بود. گاز متراکم سپس در تبخیر کننده پمپ حرارتی، حرارت را از جریان تحتانی برج، قبل از ورود به بازجوش آور دریافت خواهد نمود. جریان تحتانی برج پس از تبادل حرارت با گاز متراکم در تبخیر کننده، وارد باز جوش آور شده و به طور کامل تبخیر گشته و به صورت بخار اشباع وارد برج می شود. با استفاده از پیش گرمایش مایع تحتانی برج در تبخیر کننده پمپ حرارتی، بار حرارتی باز جوش آور برج به میزان قابل توجهی کاهش خواهد یافت. مقدار جزئی از جریان گاز متراکم پس از تبادل حرارت با جریان تحتانی برج در تبخیر کننده به فاز مایع تبدیل می شود که قبل از ورود به توربو اکسپندر توسط یک مخزن جداکننده دو فازی جدا شده و ما بقی وارد توربو اکسپندر می شود. جریان خروجی از توربو اکسپندر دقیقاً در همان شرایط ترمودینامیکی فوقانی برج خواهد بود. همزمانی استفاده از سیکل پمپ حرارتی مورد اشاره و سناریوی شماره یک (توربو اکسپندر) نیاز جریان الکتریسیته را در کمپرسور پمپ حرارتی به طور تقریبی تامین می نماید. [۶]



شکل (۳) سناریو ۲ (ترکیب Turbo Expanding و CCHP)

به ازای به کارگیری طرح مذکور، شدت بار حرارتی باز جوش آور از 4411 kW به 3870 kW کاهش خواهد یافت.

نتایج بدست آمده از شبیه سازی سناریوی مذکور در جداول (۴) و (۵) مورد اشاره قرار گرفته است.

جدول ۴) توان تولیدی و توان مصرفی الکتریکی در سناریو ۲

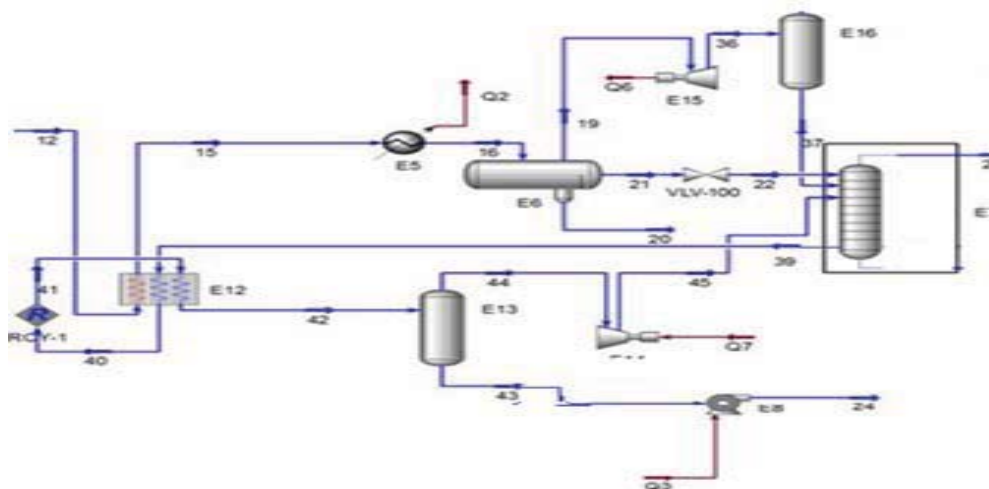
توان مصرفی الکتریکی (kW)	توان تولیدی (kW)	تجهیزات
-	۱۳۲۰	توربواکسپندر E11
-	۲۸۴	توربواکسپندر E13
۲*۵۳۱	-	کمپرسور گاز سبک Q100
۶۲۷/۷	-	کمپرسور E13
۱۶۸۹/۱	۱۶۰۴	جمع

جدول ۵) بررسی شاخص های NGL1200 در سناریو ۲

مقدار	شاخص
۵/۳	نرخ افزایش تولید NGL از برج متان زدا (درصد)
۲۴۳	شدت مصرف برق (کیلووات ساعت بر تن NGL)
۵۰/۱	شدت مصرف حرارت در بازجوشاننده (کیلووات ساعت بر تن NGL)

سناریو ۳: (ترکیب Turbo Expanding و SGR)

اصول روش SGR، تامین حرارت مورد نیاز جهت تغییر فاز جریان تحتانی برج متان زدا، از دمای بالای گاز شیرین ورودی به کارخانه می باشد. به کمک این روش، نیاز به استفاده مراحل سرما سازی به مقدار قابل توجهی کاسته می شود و در نتیجه، از مصرف برق کارخانه صرفه جویی قابل ملاحظه ای حاصل خواهد شد. [۷]



شکل ۴) سناریو ۳ (ترکیب Turbo Expanding و SGR)

مطابق با شکل (۴)، جریان تحتانی برج (جریان ۳۹) وارد مبدل دو فاز می شده و در آنجا پس از جذب حرارت از گاز شیرین ورودی به کارخانه تبخیر می گردد. جریان خروجی از مبدل در شرایط دو فاز قرار داشته و جهت جداسازی فاز بخار از مایع از جداکننده عبور خواهد نمود. فاز بخار (جریان ۴۴) توسط یک کمپرسور تا فشار ۲۱۰۰ Kp فشار افزایش یافته و با دمای C ۲۲/۶ دوباره به برج باز خواهد گشت. فاز مایع نیز به عنوان میعانات تولیدی کارخانه صادر خواهد شد. تجهیزات مورد نظر برای اجرای این طرح، یک مبدل دو فاز، کمپرسور، پمپ و جداکننده است. شایان ذکر است که با اجرای این طرح، بازجوشاور برج نیز حذف خواهد شد. از طرفی، با کاهش دمای گاز شطرن ورودی به کارخانه در مبدل دوفاز مذکور، نیاز به سرمایش گاز در مرحله اولیه سرماسازی به طور کامل رفع می گردد که نتیجه آن صرفه جویی برق در کارخانه است. تغییرات ترمودینامیکی انجام گرفته بر روی فرایند تولید NGL در این سناریو در جدول (۶) آورده شده است. مشاهده می شود که دمای گاز شیرین ورودی به کارخانه، پس از خروج از مبدل دو فاز به دمای گاز پس از خروج از چیلر اولیه خواهد رسید. [۸]

جدول ۶) تغییرات ترمودینامیکی سناریو ۳ (SGR)

جریان	دما C	فشار kPa	دبی kg/h
خروجی گاز از مبدل دو فاز (۲۸)	۷/۷	۳۶۵۰	۹۰۰۴
خروجی جریان تحتانی از مبدل دو فاز (۳۲)	۱۶	۱۹۰۰	۱۰۴۰۰۰
ورودی جریان تحتانی به مبدل دو فاز (۲۲)	-۲۶	۲۰۰۰	۱۰۴۰۰۰
جریان فاز گاز پس از کمپرسور در نقطه ورودی به برج (۳۴)	۱۶	۱۹۰۰	۹۰۰۴

همچنین تغییرات انجام گرفته بر روی شاخص‌های مصرف انرژی و بهبود تولید NGL در کارخانه در جدول (۷) مورد اشاره قرار گرفته است. [۹]

جدول ۷) بررسی شاخص‌های NGL1200 در سناریو ۳ (SGR)

مقدار	شاخص
۱۹	نرخ افزایش تولید NGL از برج متان زدا (درصد)
۱۷۵	شدت مصرف برق (کیلووات ساعت بر تن NGL)
۰	شدت مصرف حرارت در بازجوشاننده (کیلووات ساعت بر تن NGL)

توان تولید و توان مصرفی الکتریکی در این سناریو در جدول (۸) آورده شده است.

جدول ۸) توان تولیدی و توان مصرفی الکتریکی در سناریو ۳

توان مصرفی الکتریکی (kW)	توان تولیدی (kW)	تجهیزات
-	۱۳۲۰	توربوآکسپندر E11
۱۴۰	-	پمپ E9
۲*۵۳۱	-	کمپرسور گاز سبک Q100
۲۲/۱	-	کمپرسور K101
-	۳۶۷۵/۵	حذف چیلراولیه
۱۲۲۴/۱	۴۹۹۵/۵	جمع

ارزیابی اقتصادی طرح‌های صرفه جویی انرژی در واحد NGL1200 گچساران

میزان صرفه جویی انرژی الکتریکی، حرارتی و همچنین درصد افزایش کارایی برج متان زدا به ازای اجرای طرح‌های مختلف صرفه جویی انرژی در جدول (۹) مورد اشاره قرار گرفته است.

جدول ۹) مقایسه ۳ سناریو از لحاظ فنی

سناریو ها	درصد افزایش NGL	شدت مصرف برقی (kWh/t)	شدت مصرف انرژی حرارتی (kWh/t)
سناریو پایه	-	۲۶۸/۵	۵۶/۴
سناریو ۱	۵/۳	۲۴۱/۳۸	۵۲/۱
سناریو ۲	۵/۳	۲۴۳	۵۰/۱
سناریو ۳	۵/۳	۱۷۵	۰

هزینه سرمایه گذاری طرح‌های صرفه جویی انرژی در واحد NGL1200 گچساران در جدول (۱۰) مورد اشاره قرار گرفته است.

جدول ۱۰) موارد هزینه سرمایه گذاری در سناریوهای اول تا سوم

سناریوی	مورد سرمایه گذاری	هزینه (هزار دلار)
اول	توربین	۲۵۶
	جداکننده	۱۰/۸
دوم	توربین	۲۵۶
	جداکننده	۱۰/۸
	مبدل	۸/۶۴
سوم	کمپرسور	۸۹۶
	توربین	۲۵۶
	جداکننده (۲ عدد)	۲۱/۶
	کمپرسور	۲۵/۶
	پمپ	۱۵
	مبدل دو فازی	۳۳۶

جهت برآورد اقتصادی طرح، فرضیات ذیل در نظر گرفته شده است:

- قیمت برق ۴ سنت به ازای هر کیلووات ساعت
- قیمت NGL ۵۰ سنت به ازای هر کیلوگرم
- نرخ تنزیل ۱۵ درصد
- نرخ تسعیر ارز ۱۰ هزار ریال
- ساعت کارکرد سیستم ۶۰۰۰ ساعت
- طول عمر سیستم ۱۵ سال

با توجه به نتایج بدست آمده از جدول شماره (۱۱)، مشخص است که طرح SGR به لحاظ اقتصادی از توجیه بهتری نسبت به سایر طرح‌های صرفه جویی انرژی در کارخانه NGL1200 گچساران برخوردار می باشد.

جدول (۱۱) مقایسه ۳ سناریو از لحاظ اقتصادی

سناریو ها	دوره بازگشت سرمایه (سال)	ارزش کنونی خالص (NPV) میلیون دلار	نرخ بازگشت سرمایه (%)
سناریو ۱	۲/۶	۰/۹۱	۳۸
سناریو ۲	۴/۹	۰/۱۹	۱۹
سناریو ۳	۰/۷	۴/۱	۱۳۳

نتیجه گیری

نتایج بدست آمده از تحلیل فنی و اقتصادی طرح‌های صرفه جویی انرژی در کارخانه گاز و گاز مایع NGL1200 گچساران مبین آن است که سناریوی ترکیبی توربو اکسپندر و SGR، به عنوان گزینه برتر جهت کاهش شدت مصرف برق و افزایش کارایی برج متان زدا مطرح خواهد بود. در حقیقت، با اجرای این طرح، علاوه بر مزیت افزایش کارایی برج متان زدا که در سناریوهای اول و دوم نیز قابل استحصال می باشد، شدت مصرف برق به میزان ۲۰ درصد و شدت مصرف انرژی حرارتی در بازجوشاورنده برج متان زدا به میزان ۱۰۰ درصد کاهش یافته است. شایان ذکر است که محاسبات اقتصادی انجام گرفته برای طرح مذکور بدون احتساب هزینه استهلاک بازجوش آورنده حذف شده و همچنین درآمد ناشی از فروش پروپان صرفه جویی شده محاسبه گردیده است که در صورت احتساب این موارد، اجرای این سناریو از توجیه اقتصادی بیشتری برخوردار خواهد بود. [۱۱]

منابع

- [1] A. J. Kidnay & W. Parrish, Fundamental Natural Processing (2006), GPP. INC
- [2] A. J. Kinday, W. R. Parrish, Fundamentals of Natural Gas Processing, Taylor and Francis Group, Boca Raton, London, New York, 2006.
- [3] B. Tirandazi, M. Mehrpooya, A. Vatani, Effect of the valve pressure drop in exergy analysis of C_2+ recovery plants refrigeration cycle, International Journal of Electrical Power and Energy Systems Engineering 1(4)(2008).
- [4] G. Yao, J. J. Chen, S. Land, D. G. Elliot, Enhanced recovery process, patent 5,992,175(1999).
- [5] L. Roger Chen, J. Yao, Retrofit for NGL Recovery Performance Using a Novel Stripping Gas Refrigeration Scheme. IPS IIIc, Houston, Texas USA.
- [6] M. Kamaruddin A. Hamid, HYSYS An Introduction to Chemical Engineering Simulation (2008), Department of Chemical Engineering Malaysia, Third edition.
- [7] Max S. Peters, K. B. Timmer, R. West, Plant Design & Economics For Chemical Engineering (2003), McGraw-Hill, Fourth edition.
- [8] R. J. Lee, Y. Z. Jame, S. Y. Juh, D. G. Elliot, International refrigeration for enhanced NGL recovery, US patent 2006(150,627).
- [9] W. Canada, J. P. Berry, Cogeneration Potential, Marcel Dekker, INC, second edition.
- [10] W. County & N. Dakota, Natural Gas Engineering (2007), McGraw-Hill, Second edition.
- [11] W. C. Lyons, Standard Handbook Of Petroleum & Natural Gas Engineering (2007), Elsevier.