

تحلیل فنی اقتصادی استفاده از آب شیرین کن‌های تلفیقی حرارتی غشایی با آرایش سری یا موازی (مطالعه موردی: منطقه آزاد قشم)

علیرضا کربلایی میرزا*،^۱مجید عباسپور

چکیده

در سال‌های اخیر تامین منابع آب پایدار در مناطق خشک و کم آب جنوب کشور یکی از مشکلات عدیده کشور بوده است. استفاده از فن آوری آب شیرین کن‌های حرارتی و غشایی یک راهکار عمده جهت تامین نیازهای آشامیدنی این مناطق است. در حال حاضر دو فن آوری رایج برای شیرین سازی آب، استفاده از فن آوری‌های حرارتی و غشایی است که هر کدام مزایا و معایب منحصر به خود را دارا هستند. در این تحقیق دو سیستم تلفیقی آب شیرین کن حرارتی غشایی با استفاده از دو پیکربندی سری و موازی و در یک سیکل دوگانه تولید آب و برق و برای منطقه آزاد قشم شبیه سازی می‌گردد. سپس با انتخاب روش LCOE و LCOW قیمت تراز شده آب و برق محاسبه می‌گردد و در انتها نیز با انجام تحلیل حساسیت و توجه به شرایط داخلی کشور نظیر قیمت گاز، ظرفیت تولید آب، ضریب در دسترس پذیری هر دو سناریو برای بکارگیری در منطقه آزاد قشم با یکدیگر بررسی می‌گردد. نتایج نهایی نشان می‌دهد که چیدمان موازی از لحاظ فنی اقتصادی مناسب ترین سناریو اتصال است و در این سناریو قیمت سوخت و ظرفیت تولید آب بیشترین تاثیر را روی قیمت تمام شده آب و برق دارد.

تاریخ دریافت:

۱۳۹۵/۱۱/۵

تاریخ پذیرش:

۱۳۹۶/۸/۱۷

کلمات کلیدی:

آب شیرین کن حرارتی
آب شیرین کن غشایی
سیستم تلفیقی
پیکربندی سری
پیکربندی موازی

۱. مقدمه

میزان برداشت آب در جهان در حدود ۴۰۰۰ میلیارد مترمکعب در سال می‌باشد و در برخی نواحی به ویژه در خاورمیانه و شمال آفریقا- منا، شیرین سازی به یکی از مهم ترین منابع آب برای آشامیدن و کشاورزی تبدیل شده است. امروزه میزان تولید آب شیرین شده در جهان به ۶/۲ میلیون مترمکعب در هر روز (۲۴ میلیارد مترمکعب در هر سال) رسیده است که معادل ۶/۰٪ ظرفیت جهانی آب ذخیره شده می‌باشد. منطقه منا با دارا بودن ۳۸٪ از ظرفیت جهانی شیرین سازی آب به همراه عربستان سعودی از بزرگترین کشورهای تولید آب شیرین می‌باشد [1].

جمهوری اسلامی ایران نیز به دلیل قرا گرفتن در این منطقه و بروز مشکلات عدیده در ارتباط با کمبود منابع آب باید برنامه‌های بلند مدت خود برای جبران کاهش منابع آب در سال‌های آتی را ارائه نماید. جمهوری اسلامی ایران پس از عراق در رتبه دوم اختلاف بین تقاضا و تامین منابع آب قرار دارد. در بازه زمانی سال ۲۰۲۰ تا ۲۰۳۰ سالیانه حدود ۲۲ میلیارد متر مکعب کمبود منابع آب نسبت به تقاضا وجود دارد. این میزان در سال‌های ۲۰۴۰ تا ۲۰۵۰ به حدود ۴۲ میلیارد متر مکعب در سال خواهد رسید [2].

در سال‌های اخیر استفاده از سیستم‌های تلفیقی حرارتی غشایی در دنیا متداول گردیده است. هرچند هنوز کارهای تحقیقاتی و نوآورانه بسیاری از سوی محققین در حال انجام است. با بکارگیری سیستم‌های هیبرید تولید آب شیرین، امکان ترکیب هر دو محصول، دو فرآیند حرارتی و غشایی ایجاد خواهد گردید. ترکیب آب شیرین‌کن‌های غشایی با حرارتی باعث کارکرد آن با TDS بالای آب شور و در نتیجه موجب کاهش نرخ تعویض غشاها می‌گردد به گونه‌ای که زمان تعویض غشاها را از ۳ به ۵ سال افزایش می‌دهد (کاهش ۴۰٪ هزینه‌های بهره برداری) [3]. به طور کلی انرژی مصرفی آب-شیرین‌کن‌های حرارتی چندان به غلظت نمک‌های موجود در آب بستگی ندارد هرچند میزان مصرف انرژی سیستم غشایی بستگی زیادی به غلظت نمک موجود در آب دارد. بنابراین برای آب‌های بسیار شور استفاده از سیستم غشایی به دلیل مصرف زیاد انرژی، هزینه بالای تعویض غشاء و غیره چندان به صرفه نیست و بهترین راه اقتصادی بکارگیری یک سیستم هیبرید است تا هم نسبت به تغییرات ناگهانی تقاضای آب انعطاف پذیر باشد و هم هزینه‌های مربوط به مصرف انرژی بالا در سیستم

غشایی، هزینه اضافه کردن املاح به آب (Remineralization) به منظور تهیه آب شرب در فرآیند پس تصفیه کاهش داده شود. با ادغام دو سیستم آب شیرین کن حرارتی نظیر MED یا MSF با یک سیستم غشایی می‌توان هزینه‌های مربوط به آبگیر و آبریز را به صورت مشترک و با صرف هزینه کمتر استفاده نمود. همچنین با اتخاذ استفاده از سیستم پیش تصفیه و پس تصفیه یکپارچه می‌توان از مصرف مواد شیمیایی که سهم به سزایی در هزینه‌های بهره برداری ثابت دارند جلوگیری کرد.

در سال‌های اخیر توجه بسیاری از محققان به استفاده از آب شیرین کن‌های هیبریدی در پیکربندی‌های مختلف جلب گردیده است. عمده مطالعات انجام شده روی جنبه‌های اقتصادی استفاده از واحدهای تلفیقی آب شیرین کن و منافع کلی استفاده از آن بوده است [4].

در سال ۲۰۰۵ و در عربستان سعودی یک مطالعه جامع روی مزایا و معایب سیستم‌های تلفیقی آب شیرین کن با توربین‌های گازی، وضعیت جاری و پیشرفت‌های آینده آن انجام گرفت و در آن مشخصات و پارامترهای عملکردی آب شیرین کن‌های تلفیقی ارائه گردید [5]. همچنین گروهی از محققین دانشگاه Zaragoza اسپانیا شبیه سازی و تحلیل ترمودینامیکی اقتصادی یک سیستم چندگانه نیروگاه سیکل ترکیبی و آب شیرین کن حرارتی- هیبریدی را بررسی نمودند [6]. در سال ۲۰۰۸ یک مطالعه بر روی عملکرد استفاده از یک واحد زباله سوز شهری و استفاده از حرارت خروجی آن برای بکارگیری در یک واحد MED و سپس طراحی سیکل تلفیقی با غشایی انجام گردید [7]. Tohner در گزارش خود استفاده از سیستم‌های هیبریدی (MED+RO) برای زمانی که تقاضای برق و آب در بازه‌های زمانی سال متفاوت است را ارائه کرد [8].

انواع پیکربندی اب شیرین کن‌های هیبریدی

الف) پیکربندی موازی: مطابق شکل (۱) در این پیکربندی آب تغذیه از آبگیر مشترک همزمان وارد سیستم‌های حرارتی و غشایی می‌گردد. آب شیرین هر دو سیستم در یک جمع کننده مشترک جمع آوری می‌گردد و در نهایت نیز پساب شور هر دو سیستم به آبریز مشترک می‌ریزد. یکی از مشخصات بسیار مهم این پیکربندی، عملکرد و بهره برداری مستقل هر دو سیستم از یکدیگر می‌باشد. مزیت عمده این پیکربندی‌ها پاسخ انعطاف پذیر نسبت به تغییرات سریع آب و برق در طول سال است. به گونه‌ای که با توجه به تقاضای متفاوت آب و برق در فصل‌های مختلف و با توجه به

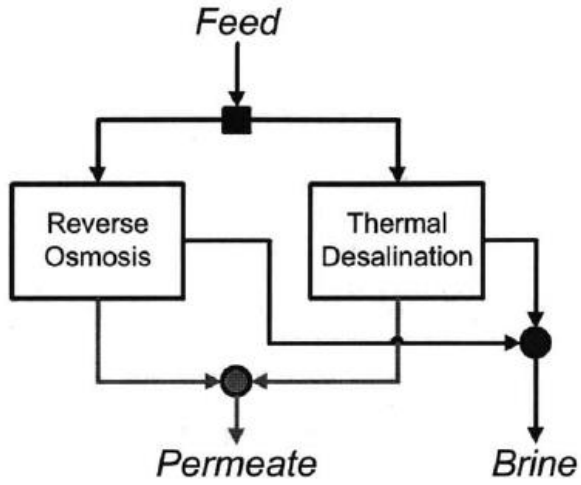
تعرفه‌های خرید آب و برق می‌توان درصد تولید آب شیرین از هر دو سیستم حرارتی و غشایی را برای تامین نیازهای مصرف کننده تنظیم نمود. یکی دیگر از مزایای این حالت کنترل میزان کل ناخالصی‌های نامحلول در آب (TDS) و استفاده از سیستم غشایی تک مرحله ای و کاهش هزینه‌های بهره برداری و تعویض غشاء می‌باشد.

TDS آب خروجی آب شیرین کن‌های حرارتی در حدود ۲۰-۱۰ ppm است. در حالی که می‌توان با ترکیب آب خروجی واحد غشایی با آب خروجی واحد حرارتی میزان غلظت ناخالصی‌های آب را به حد قابل قبول آب شرب رساند و در نتیجه می‌توان از واحدهای RO کم هزینه‌تر و با هزینه‌های بهره برداری و تعمیرات پایین‌تر استفاده نمود.

لازم به ذکر است به دلیل وابستگی عمر غشاء به ضریب احیا واحد غشایی (نسبت آب Permeate به آب تغذیه ورودی) با افزایش ضریب احیا، فشار اسمزی افزایش و متعاقباً عمر غشاء کاهش می‌یابد. لذا در طراحی این پیکربندی میزان ضریب احیا واحد غشایی برای کاهش هزینه‌های بهره برداری بسیار مهم است [9].

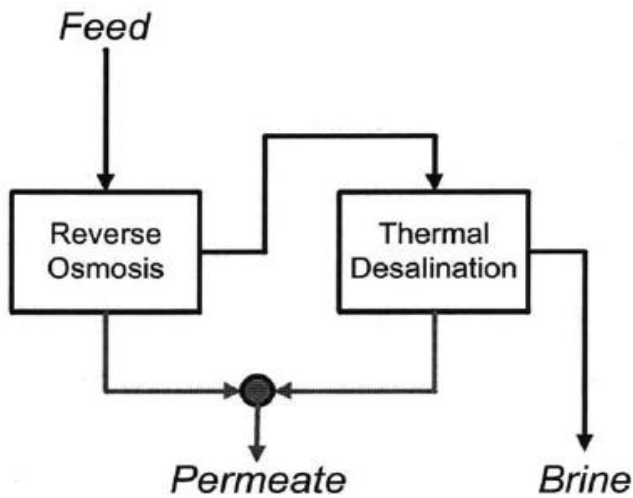
(ب) پیکربندی سری : مطابق شکل (۲) در نوع اول از پیکربندی سری آب خروجی از واحدهای غشایی به واحدهای حرارتی وارد می‌شود. مزیت عمده این سیستم علاوه بر داشتن آبگیر و آبریز مشترک این است که مصرف انرژی آب شیرین کن‌های حرارتی با افزایش TDS آب تغذیه چندان افزایش نمی‌یابد و لذا می‌توان از شوره آب تولیدی واحد غشایی به عنوان آب تغذیه واحدهای حرارتی استفاده نمود. مزیت دیگر این روش استفاده از فشار آب خروجی واحدهای غشایی و جبران بخشی از فشار تغذیه واحد حرارتی است که اغلب توسط پمپ تامین می‌گردد.

عیب اساسی این روش وابستگی میزان تولیدی آب شیرین واحد حرارتی به ضریب احیا آب شیرین کن RO و عدم انعطاف پذیری تولید آب با استفاده از هر دو روش در فصول مختلف سال و سناریوهای مختلف قیمت آب و برق می‌باشد.



Parallel configuration

شکل ۱. پیکربندی موازی یک آب شیرین کن هیبرید



Series configuration

شکل ۲. پیکربندی سری یک آب شیرین کن هیبرید

یکی دیگر از معایب این روش عدم ملاحظات مربوط به محاسبه جریان آب کندانسور آب شیرین کن حرارتی است. همان طور که می‌دانیم آب شیرین کن‌های حرارتی با توجه به دمای آب تغذیه نیاز به مقدار بسیار زیادی آب تغذیه دارد. به گونه‌ای که اغلب در دمای آب تغذیه حدود ۳۰ درجه، آب وارد شده به کندانسور حدود ۱۰ برابر یا بیشتر آب شیرین تولیدی است و این موضوع باعث ایجاد محدودیت در عدم تغییر آب Permeate واحد غشایی می‌گردد (عدم انعطاف پذیری). برای حل این مشکل می‌توان با قرار دادن یک شیر کنترلی بخشی از دبی آب مورد نیاز برای کندانسور را از طریق آب تغذیه ورودی RO تامین نمود.

۲. فرضیات مورد استفاده در محاسبات شبیه سازی

در این قسمت فرضیات مورد استفاده در شبیه سازی‌های مربوط به ۲ سناریو هیبرید محاسبه شده ارائه می‌گردد. ظرفیت تولید توان در این قسمت با توجه به قوانین داخل کشور و براساس سیستم‌های تولید پراکنده (DG) محاسبه گردیده است. براساس دستورالعمل تولیدات پراکنده، حداکثر ظرفیت تولید توان مشمول تسهیلات تولید پراکنده، ۲۵ مگاوات است. این تسهیلات شامل نرخ خرید برق بالاتر با توجه به راندمان موثر (راندمان CHP کل) و قیمت پایه گاز مصرفی است که در ۵ سال اول رایگان می‌باشد. لذا در این بخش سناریوهای شبیه سازی شده براساس حداکثر توان خالص ۲۵ مگاوات در شرایط سایت لحاظ شده است.

- شرایط سایت با توجه به مناطق سواحل جنوبی ایران شامل دمای متوسط ۲۶,۵ درجه، سطح آزاد دریا و رطوبت ۷۰٪ فرض می‌گردد.

- ارزش حرارتی گاز برابر با 45400 KJ/Nm^3 فرض می‌گردد.

- در این تحقیق با فرض استفاده از آب‌های شور خلیج همیشگی فارس میزان TDS آب ورودی را برابر ۴۵۰۰۰ فرض می‌نماییم. متوسط دمای آب شور ورودی نیز ۳۰ درجه سانتی‌گراد فرض می‌گردد.

- توربین گاز: توربین مورد استفاده در این تحقیق مدل UGT25000 محصول کارخانه اکرانی ZORYA می‌باشد. در حال حاضر دو توربین گاز زوریا توسط گروه مپنا در منطقه قشم نصب شده است و برای اعتبار سنجی میزان تولید توان و حرارت می‌توان از اطلاعات سایت مذکور استفاده

نمود. لازم به ذکر است که قابلیت تولید و ساخت توربین گاز مذکور در داخل کشور وجود دارد.

جدول (۱) پارامترهای کلیدی این توربین را براساس اطلاعات سازنده ارائه می‌نماید.

- هزینه سوخت گاز براساس قیمت‌های جهانی معادل ۰,۳ دلار به ازای نرمال متر مکعب لحاظ شده است.

- قیمت برق خریداری شده از شبکه برای واحد RO معادل ۰,۱ دلار به ازای هر کیلووات ساعت لحاظ می‌گردد.

- هزینه انتشار کربن به ازای هر تن حدود ۱۰ دلار در نظر گرفته شده است.

- ضریب در دسترس پذیری واحد تولید توان ۰,۹، آب شیرین کن حرارتی و غشایی نیز به ترتیب ۰,۸۵ و ۰,۹ لحاظ گردیده است.

جدول ۱. اطلاعات کلیدی توربین گاز ۲۵ مگاواتی

مقدار	پارامتر کلیدی
۲۵۰۰۰	توان نامی خروجی ژنراتور در شرایط ایزو (کیلووات)
۳۴,۴۵	کارایی توربین براساس خروجی ژنراتور (%)
۸۹	جریان گازهای داغ خروجی توربین (kg/s)
۴۸۵	دمای گازهای داغ خروجی توربین (°C)

منبع: سناریوهای شبیه سازی شده

در کلیه شبیه سازی سناریوهای شش گانه جداول مربوط به اطلاعات کلیدی سناریوها نظیر

کارایی الکتریکال خالص، کارایی تولید همزمان خالص، میزان تولید آب و برق، درصد تولید آب به روش هیبرید (RO+MED) در حالت شرایط سایت ارائه می‌گردد.

- توربین گاز (GT) + بویلر بازیافت حرارتی (HRSG) + آب شیرین کن حرارتی (MED-TVC) + آب شیرین کن غشایی (RO) به روش اتصال موازی

- توربین گاز (GT) + بویلر بازیافت حرارتی (HRSG) + آب شیرین کن حرارتی (MED-TVC) + آب شیرین کن غشایی (RO) به روش اتصال سری

در ادامه نتایج مربوط به شبیه سازی ترمودینامیکی دو سناریو اول و دوم ارائه می‌گردد. جدول (۲)

نتایج محاسبات که با استفاده از نرم افزار شبیه سازی ترمودینامیکی Thermoflow 23 انجام گردیده است، را ارائه می‌نماید.

جدول ۲. خلاصه کلیدی نتایج شبیه سازی سناریویاول و دوم

سناریو دوم		سناریو اول	واحد	اطلاعات کلیدی سیکل
۲۱۳۴۰	۲۱۳۴۰		kW	توان ناخالص در شرایط سایت
۳۲,۷۶	۳۲,۷۶		%	کارآیی ناخالص در شرایط سایت (ارزش حرارتی پایین)
۱۰۹۸۹	۱۰۹۸۹		kJ/kWh	نرخ حرارتی ناخالص (ارزش حرارتی پایین)
۱۹۲۴۰	۱۹۲۴۰		kW	توان خالص در شرایط سایت قسم
۲۱۰۰	۲۱۰۰		kW	توان مصرفی واحد تولید آب و برق بدون در نظر گرفتن واحد غشایی (مصرف مربوط به توربین گاز، آب شیرین کن حرارتی، بویلر، پمپ‌ها و مشترکات)***
۲۹,۵۳	۲۹,۵۳		%	کارآیی الکتریکیال خالص (ارزش حرارتی پایین)
۱۲۱۹۰	۱۲۱۹۰		kJ/kWh	نرخ حرارتی خالص (ارزش حرارتی پایین)
۶۵۱۴۱	۶۵۱۴۱		kW	انرژی ورودی (مصرف سوخت)
۳۱۴۴۶	۳۱۴۴۶		kW	انرژی قابل استحصال در بویلر بازیاب با توجه به ظرفیت تولید بخار
۷۷,۸۱	۷۷,۸۱		%	کارآیی کل سیکل تولید همزمان
۷۵۷,۹	۱۸۰۴		Ton/hr	تولید آب کل
۱,۰۰۶	۰,۲۶۵		-	نسبت تولید آب واحد حرارتی به غشایی
۳۸۰,۱	۳۷۸		Ton/hr	تولید آب به روش حرارتی
۳۷۷,۸	۱۴۲۶		Ton/hr	تولید آب به روش غشایی
۸,۵۹۵	۸,۵۵۳		-	پارامتر GOR**
۳	۳		-	ضریب (Concentration Factor)
۴۰	۲۰		%	ضریب احیا برای RO (Recovery Factor)
۹۸,۲	۹۸,۲		%	کارآیی دفع نمک (Salt Rejection) برای واحد RO
۲۲۰۰	۱۷۸۰۰		kW	مصرف توان برای واحد غشایی (SW Pump+HP Pump+ BOP)***
۴۱۰	۶۳۸		ppm	غلظت کل املاح آب محصول خروجی واحد هیبریدی (PRODUCT)
۵۳۰۰۰	۶۰۲۴۰		ppm	غلظت کل آب شور خروجی واحد هیبریدی (BRINE)

***مصرف توان داخلی نیروگاه گازی، بخش مشترکات، بخش آب شیرین کن حرارتی و بخش آب شیرین کن RO بر مبنای اطلاعات تجربی و نمونه‌های مشابه در شرایط منطقه قشم برآورد گردیده است.
** پارامتر GOR همان نسبت دبی آب تولیدی آب شیرین کن حرارتی به دبی بخار مصرفی آن است.

۳. تعیین چیدمان بهینه سیستم تولید آب و برق

محاسبه هزینه محصول تولیدی تا حد زیادی به ظرفیت تولید، مشخصات سایت، نوع فن آوری تولیدی و واحدهای پمپاژ بستگی دارد. مشخصات سایت تاثیر زیادی روی انتخاب نوع سیستم پیش تصفیه و تجهیزات پس تصفیه و نرخ مصرف مواد شیمیایی دارد. طراحی نوع سیستم آب شیرین کن نیز روی مصرف برق، بخار گرمایش و مواد شیمیایی تاثیر می‌گذارد. در ادامه براساس روش LCOE و LCOW معادلات ریاضی مربوط به محاسبات اقتصادی ارائه می‌گردد.

محاسبات مربوط به هزینه تمام شده برق تولیدی:

تخمین توان نامی تولیدی $P_{nominal}$ در شرایط ایزو

محاسبه ضریب ارزش سرمایه:

$$a = \frac{i(1+i)^n}{(1+i)^n - 1} \quad (1)$$

تخمین هزینه سرمایه گذاری مستقیم: شامل هزینه سرمایه‌گذاری EPC پروژه و هزینه‌های

مشترک، هزینه سود سرمایه گذار در طول دوران ساخت

$$A_{direct} = (A_{specific}) \times (P_{nominal}) \quad (2)$$

محاسبه سود سرمایه گذار در طول دوران ساخت:

$$IA_{direct} = ((1 + ir)^{ct/12} - 1) \times A_{direct} \quad (3)$$

محاسبه هزینه سرمایه گذاری کل پروژه :

$$A_{invest} = A_{direct} + IA_{direct} \quad (4)$$

محاسبه هزینه سرمایه‌گذاری تنزیل داده شده سالیانه با توجه به ضریب ارزش سرمایه در طول دوران

بهره برداری پروژه محاسبه می‌گردد:

$$A_{ainvest} = (a)A_{invest} \quad (5)$$

محاسبه هزینه متغیر سالیانه سوخت مصرفی:

$$A_{fuel} = AEP \times FC_{specific} \times FES \quad (۶)$$

FES نیز همان ضریب مقیاس افزایش قیمت سوخت در سال‌های بهره برداری هر فن آوری است که از رابطه زیر به دست می‌آید:

$$\text{If } i = \text{eff then } FES = \frac{(1 + \text{eff})^{ct/12} \times n \times a}{(1 + \text{eff})} \quad (۷)$$

$$\text{If } i \neq \text{eff then } FES = \frac{(1 + \text{eff})^{ct/12}}{(i - \text{eff})} \times \left(1 - \left(\frac{(1 + \text{eff})}{(1 + i)}\right)^n\right) \times a \quad (۸)$$

$$AEP = P_{net} \times AV \times 8760 \text{ (KWh)} \quad (۹)$$

$$FC_{specific} = \frac{FC \left(\frac{\$}{Nm^3}\right) \times HR \left(\frac{Kj}{KWh}\right)}{LHV \left(\frac{Kj}{Nm^3}\right)} \quad (۱۰)$$

محاسبه هزینه متغیر بهره برداری و تعمیرات سالیانه:

$$A_{o\&m} = AEP \times OMC_{specific} \quad (۱۱)$$

هزینه انتشار کربن براساس پارامتر انتشار هر فن آوری $CE(Kg/KWh)$ و هزینه انتشار ویژه $CT(\$/ton)$ به دست می‌آید:

$$A_{carbon} = \frac{AEP(KWh) \times CE \left(\frac{Kg}{KWh}\right) \times CT \left(\frac{\$}{ton}\right)}{1000} \quad (۱۲)$$

محاسبه هزینه کل سالیانه با مجموع هزینه‌های تنزیل داده شده سالیانه سرمایه‌گذاری اولیه، هزینه مصرف سوخت سالیانه، هزینه بهره برداری و تعمیرات سالیانه و در نهایت هزینه انتشار کربن به دست می‌آید:

$$A_{total}(\$) = A_{invest} + A_{fuel} + A_{o\&m} + A_{carbon} \quad (۱۳)$$

محاسبه هزینه کل تولید برق بر مبنای هر کیلووات ساعت: در نهایت می‌توان از تقسیم پارامتر $A_{total}(\$)$ بر AEP کل پارامتر بسیار مهم $LCOE(\$/KWh)$ را به دست آورد.

$$LCOE = \frac{A_{total}}{AEP} \quad (۱۴)$$

محاسبه هزینه تبدیل انرژی: با فرض اینکه هزینه سوخت صفر در نظر گرفته شود، مجموع هزینه‌های سرمایه‌گذاری سالیانه و بهره برداری و تعمیرات برابر با نرخ تبدیل انرژی به ازای هر کیلووات ساعت، هزینه تبدیل انرژی نامیده می‌گردد.

$$LC_{conversion} = \frac{A_{invest} + A_{o\&m}}{AEP} \quad (15)$$

محاسبه هزینه محیط زیستی: هزینه‌های مربوط به انتشار گازهای آلاینده می‌باشد و براساس رابطه زیر محاسبه می‌گردد:

$$LC_{environment} = \frac{A_{carbon}}{AEP} = \frac{CE(\frac{Kg}{KWh}) \times CT(\frac{\$}{ton})}{1000} \quad (16)$$

محاسبات مربوط به هزینه تمام شده آب تولیدی

تخمین ظرفیت نامی آب تولیدی ($W_{nominal}(\frac{m^3}{a})$)

محاسبه ضریب ارزش سرمایه:

$$a = \frac{i(1+i)^n}{(1+i)^n - 1} \quad (17)$$

تخمین هزینه سرمایه گذاری مستقیم آب شیرین کن: شامل هزینه سرمایه‌گذاری EPC پروژه و هزینه‌های مشترک (بویلر بازیافت تولید بخار و مبدل‌ها)، هزینه آبریز و آبگیر آب شیرین کن، تجهیزات پیش تصفیه و پس تصفیه و هزینه سود سرمایه گذار در طول دوران ساخت

$$B_{direct} = (B_{specific}) \times (W_{nominal}) \quad (18)$$

محاسبه سود سرمایه گذار در طول دوران ساخت:

$$IB_{direct} = ((1 + ir)^{ct/12} - 1) \times B_{direct} \quad (19)$$

محاسبه هزینه سرمایه گذاری کل پروژه :

$$B_{invest} = B_{direct} + IB_{direct} \quad (20)$$

محاسبه هزینه سرمایه‌گذاری تنزیل داده شده سالیانه با توجه به ضریب ارزش سرمایه در طول دوران بهره برداری پروژه محاسبه می‌گردد:

$$B_{invest} = (a)B_{invest} \quad (21)$$

محاسبه هزینه متغیر سالیانه برق مصرفی آب شیرین کن:

$$B_{power} = LCOE \times P_{consumption} \times 8760 \times AV \quad (22)$$

که در آن $LCOE$ (\$/KWh) هزینه برق تولیدی، $P_{consumption}$ مصرف برق آب شیرین کن بر حسب کیلووات در شرایط سایت و AV ضریب در دسترس پذیری آب شیرین کن هست که به دلیل وابستگی به عملکرد واحد تولید توان (موتور یا توربین گاز) برابر با ضریب در دسترس پذیری واحد تولید توان است. همچنین فرض می‌گردد که برق مورد نیاز آب شیرین کن از طریق خود واحد تولید توان تامین می‌گردد.

محاسبه هزینه متغیر بهره برداری و تعمیرات سالیانه:

$$B_{o\&m} = AWP \times BOC_{specific} \quad (23)$$

$BOC_{specific}$ (\$/KWh) هزینه بهره برداری و تعمیرات ویژه است.

$$AWP = W_{nominal} \left(\frac{m^3}{d} \right) \times AV(\%) \times 365 \left(\frac{d}{year} \right) \quad (24)$$

$$BOC_{specific} \left(\frac{\$}{m^3} \right) = OM_{general} + OM_{chpre} + OM_{chpost} + OM_{membrane} \quad (25)$$

محاسبه هزینه کل سالیانه با مجموع هزینه‌های تنزیل داده شده سالیانه سرمایه‌گذاری اولیه، هزینه مصرف سوخت سالیانه، هزینه بهره برداری و تعمیرات سالیانه و در نهایت هزینه انتشار کربن به دست می‌آید.

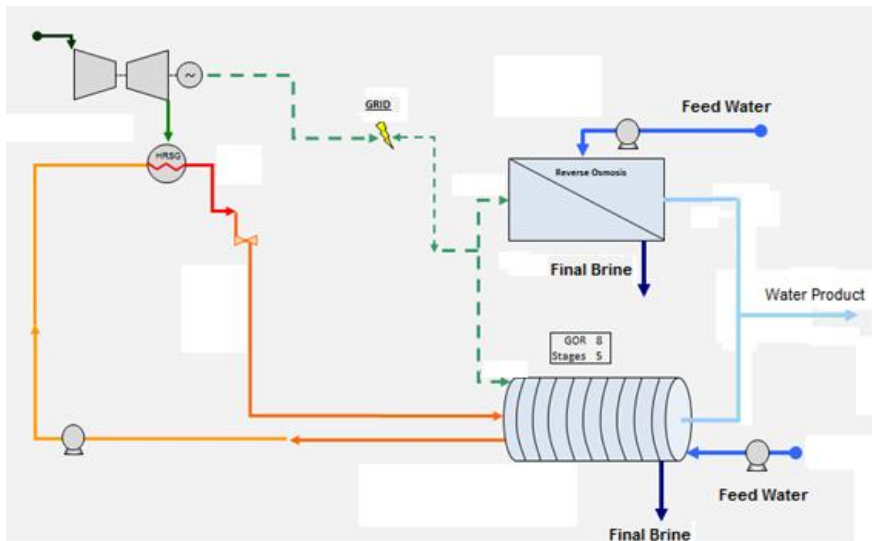
$$B_{total}(\$) = B_{invest} + B_{Power} + B_{o\&m} \quad (26)$$

محاسبه هزینه کل تولید آب بر مبنای هر متر مکعب: در نهایت می‌توان از تقسیم پارامتر $B_{total}(\$)$ بر AWP کل پارامتر بسیار مهم $LCOW$ (\$/m³) را به دست آورد.

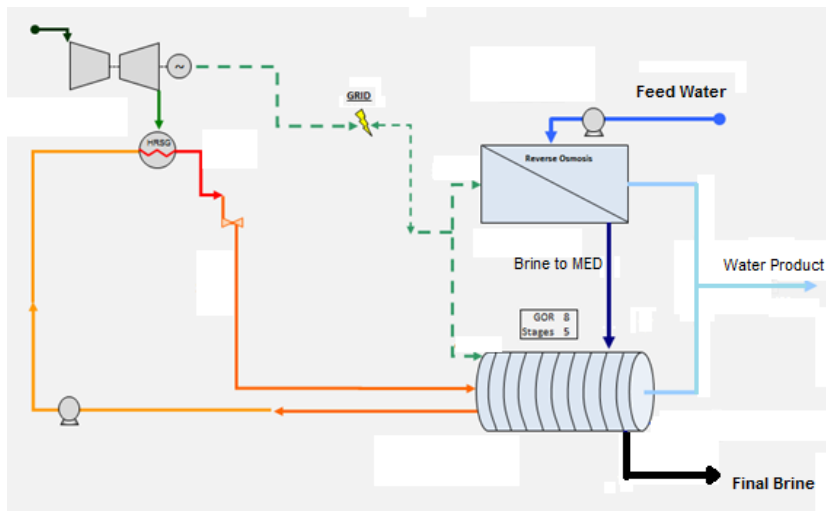
$$LCOW = \frac{B_{total}}{AWP} \quad (27)$$

۴. تحلیل اقتصادی هزینه تمام شده تولید آب و برق به روش هیبرید

پس از مدل سازی ریاضی معادلات مربوط به تحلیل هزینه تمام شده آب و برق تولیدی سیستم آب شیرین کن هیبریدی، در این بخش با در نظر گرفتن فرضیات بخش قبل و مقادیر جدول (۲) محاسبات اقتصادی مذکور انجام می گردد. Error! Reference source not found. شکل های (۳) و (۴) شماتیک خلاصه جریان انرژی در بخش های اصلی سیستم دوگانه تولید آب و برق به روش هیبرید موازی و سری را نشان می دهد. همچنین هزینه تمام شده آب تولیدی به همراه تفکیک هزینه هر بخش شامل هزینه مربوط مصرف برق، هزینه سرمایه گذاری، هزینه بهره برداری و تعمیرات ارائه گردیده است.



شکل ۳. شماتیک جریان انرژی در طراحی آرایش موازی (سناریو اول) با توربین گاز ۲۵ مگاواتی



شکل ۴. شماتیک جریان انرژی در طراحی آرایش سری (سناریو دوم) با توربین گاز ۲۵ مگاواتی

جدول ۳. نتایج محاسبات مربوط به هزینه تمام شده برق برای طراحی اول

۱,۱۹ (M\$)	۰,۰۸۷	هزینه سرمایه گذاری تراز شده سالیانه	ضریب احیا سرمایه
۱۵۷	۱,۳۱	الکتریسیته تولیدی سالیانه (GWh)	ضریب تراز قیمت سوخت
۱۹,۱۱ (M\$)	۲۲,۱۵	هزینه سوخت سالیانه	توان خروجی ناخالص (MW)
۱,۰۴ (M\$)	۶۰۰ (\$/kw)	هزینه تعمیرات و بهره برداری سالیانه	هزینه سرمایه گذاری EPC واحد توان
۰,۱۴ (M\$)	۱۳,۲۹ (M\$)	هزینه سالیانه انتشار کربن	هزینه سرمایه EPC کل (M\$)
۲۱,۴۸ (M\$)	۰,۳۹ (M\$)	هزینه کل سالیانه	سود سرمایه گذار طی دوران ساخت (M\$)
۰,۱۳۷ (\$/KWh)	۱۳,۶۸ (M\$)	هزینه تراز شده تولید توان	کل سرمایه گذاری واحد تولید توان (M\$)

جداول (۳) و (۴) نتایج محاسبات مربوط به بخش تولید توان در هر دو سناریو اول و دوم را ارائه می‌نماید. براساس نتایج اخذ شده هزینه تراز شده برق تولیدی با استفاده از توربین گاز معادل \$/KWh ۰,۱۳۷ محاسبه گردیده است. لازم به ذکر است که سیکل تولید توان در هر دو سناریو یکسان است و از آن جایی که بخش غشایی نیز مجزا از واحد حرارتی در نظر گرفته شده است، لذا افزایش توان مصرفی این واحد در محاسبه هزینه سرمایه گذاری تراز شده سالیانه تاثیری ندارد.

جدول ۴. نتایج محاسبات مربوط به هزینه تمام شده آب برای طراحی اول (چیدمان موازی)

۲,۹۷۵	کل آب تولیدی از واحد RO (mm ³ /y)	۰,۰۸۷	ضریب احیا سرمایه
۲,۵۴۹	کل آب تولیدی از واحد MED (mm ³ /y)	۱۴۹۸	هزینه ساخت آب شیرین کن حرارتی به ازای هر متر مکعب تولید
۵,۵۲۵	آب تولیدی سیستم هیبریدی (mm ³ /y)	۹۰۰	هزینه ساخت آب شیرین کن غشایی به ازای هر متر مکعب تولید
۱,۴۶۹	هزینه سالیانه برق مصرفی سیستم RO	۲۱,۸۳۲	هزینه ساخت EPC سیستم هیبرید (M\$)
۰,۶۳۷	هزینه سالیانه برق مصرفی سیستم MED	۱,۰۹۲	هزینه اضافی ساخت سیستم هیبرید (M\$)
۲,۱۰۷	هزینه سالیانه برق مصرفی سیستم هیبرید	۰,۶۷۸	هزینه سود دوران ساخت سیستم هیبرید (M\$)
۲۳,۶۰۱	هزینه سرمایه گذاری کل پروژه سیستم هیبرید (M\$)	۲,۰۵۸	هزینه تراز شده سرمایه گذاری سیستم هیبرید (M\$)
۰,۵۳۵	هزینه سالیانه تعمیرات و نگه داری سیستم RO	۰,۷۰۹	هزینه سالیانه تعمیرات و نگه داری سیستم MED
۱,۲۴۴	هزینه سالیانه تعمیرات و نگه داری سیستم هیبرید	۲,۹۴۴	هزینه تراز شده سالیانه کل واحد RO (M\$)
۵,۵۷۹	هزینه تراز شده سالیانه کل سیستم هیبرید (M\$)	۲,۶۳۵	هزینه تراز شده سالیانه کل واحد MED (M\$)
۰,۹۹	هزینه تولید آب واحد RO (\$/m ³)	۱,۰۳	هزینه تولید آب واحد MED (\$/m ³)
۴۱۰	غلظت کل املاح آب محصول خروجی واحد هیبریدی (ppm)	۱,۰۱	هزینه تولید آب سیستم هیبرید (\$/m ³)

جدول ۵. نتایج محاسبات مربوط به هزینه تمام شده آب برای طراحی دوم (چیدمان سری)

۱۰,۹۴۷	کل آب تولیدی از واحد RO (mm^3/y)	۰,۰۸۷	ضریب احیا سرمایه
۲,۵۴۹	کل آب تولیدی از واحد MED (mm^3/y)	۱۴۹۸	هزینه ساخت آب شیرین کن حرارتی به ازای هر متر مکعب تولید
۱۳,۴۹۶	آب تولیدی سیستم هیبریدی (mm^3/y)	۹۰۰	هزینه ساخت آب شیرین کن غشایی به ازای هر متر مکعب تولید
۴,۷۱۷	هزینه سالیانه برق مصرفی سیستم RO	۴۳,۵۸۲	هزینه ساخت EPC سیستم هیبرید (M\$)
۰,۶۳۷	هزینه سالیانه برق مصرفی سیستم MED	۲,۱۷۹	هزینه اضافی ساخت سیستم هیبرید (M\$)
۵,۳۵۴	هزینه سالیانه برق مصرفی سیستم هیبرید	۱,۳۵۳	هزینه سود دوران ساخت سیستم هیبرید (M\$)
۴۷,۱۱۴	هزینه سرمایه گذاری کل پروژه سیستم هیبرید (M\$)	۴,۱۰۸	هزینه تراز شده سرمایه گذاری سیستم هیبرید (M\$)
۱,۹۶۸	هزینه سالیانه تعمیرات و نگه داری سیستم RO	۰,۸۶۸	هزینه سالیانه تعمیرات و نگه داری سیستم MED
۲,۸۳۶	هزینه سالیانه تعمیرات و نگه داری سیستم هیبرید	۲,۹۴۴	هزینه تراز شده سالیانه کل واحد RO (M\$)
۹,۹۳۱	هزینه تراز شده سالیانه کل سیستم هیبرید (M\$)	۲,۶۹۹	هزینه تراز شده سالیانه کل واحد MED (M\$)
۰,۸۹	هزینه تولید آب واحد RO ($\$/\text{m}^3$)	۱,۰۵	هزینه تولید آب واحد MED ($\$/\text{m}^3$)
۶۳۸	غلظت کل املاح آب محصول خروجی واحد هیبریدی (ppm)	۰,۹۳	هزینه تولید آب سیستم هیبرید ($\$/\text{m}^3$)

۵. مقایسه نتایج دو سناریو موازی و سری با یکدیگر

به طور کلی دو سناریو چیدمان سیستم هیبرید تولید آب و برق به روش موازی و سری از دو دیدگاه بررسی می‌گردد. در دیدگاه اول هر دو سناریو از لحاظ قیمت تمام شده آب تولیدی با یکدیگر مقایسه می‌گردد. در دیدگاه دوم دو سناریو از نقطه نظر اجرایی و کاربردی بررسی می‌گردد. از نقطه نظر

اقتصادی و براساس جداول شماره (۳) و (۴) هزینه تمام شده تولید آب سیستم هیبرید برای آرایش موازی و سری به ترتیب برابر با ۱,۰۱ و ۰,۹۳ دلار بر متر مکعب است. در حقیقت با توجه به افزایش ظرفیت سیستم آب شیرین کن RO و ثابت ماندن ظرفیت تولیدی آب شیرین کن MED در کل هزینه تولید آب سیستم هیبرید در آرایش سری حدود ۸٪ کاهش می یابد. لازم به ذکر است که نسبت تولید آب از فن آوری حرارتی به غشایی در سناریو سری یا موازی با توجه به طراحی سیکل و TDS مجاز برای آب شیرین خروجی سیستم (در حدود ۶۰۰-۴۰۰ ppm) تعیین می گردد.

از نقطه نظر اجرایی و کاربردی باید به موارد مهم دیگری غیر از هزینه تمام شده آب تولیدی توجه نمود. در پیکربندی سری دو واحد عملکرد دو واحد حرارتی و غشایی به یکدیگر وابسته است و از نقطه نظر عملیاتی پیاده سازی چیدمان سری با ابهامات زیادی روبرو است. مزیت سیستم با اتصال سری نسبت به موازی، استفاده از غشاء با درصد بازیافت کمتر و در نتیجه هزینه کمتر سیستم غشایی است. در تحقیق حاضر ضریب بازیافت برای واحد غشایی در دو پیکربندی موازی و سری به ترتیب برابر با ۴۰٪ و ۲۰٪ در نظر گرفته شده است. همچنین در صورت استفاده از المان های کمتر در هر واحد غشایی و کاهش کارایی ضریب دفع هر غشا (که در این پروژه ۹۸,۲٪ لحاظ گردیده است) می توان TDS آب خروجی واحد غشایی و متعاقباً آب تغذیه واحد حرارتی را افزایش داد. این راهکار با توجه به عدم وابستگی زیاد مصرف انرژی واحد آب شیرین کن حرارتی به افزایش غلظت آب تغذیه امکان پذیر می باشد. در سناریوی اول، سیکل تولید توان و آب شیرین حرارتی بلوک تولید آب شیرین غشایی به صورت اتصال موازی به آن اضافه گردیده است. در این روش هر دو آب شیرین کن دارای آبگیر و آبریز مشترک هستند و از لحاظ عملکرد دو سیستم از یکدیگر مستقل هستند و می توان با توجه به تقاضای آب و برق در فصول مختلف سال ظرفیت تولید آب در واحد RO را تغییر داد. در سناریو اول میزان تولید کل آب شیرین (RO+MED) برابر با ۷۵۷,۹ متر مکعب در ساعت است. در این حالت نیز میزان تولید کل آب شیرین (RO+MED) برابر با ۳۹۷ متر مکعب در ساعت است که از این میزان سهم تولید آب در فرآیند حرارتی ۵۲٪ و سهم تولید آب در فرآیند غشایی نیز حدود ۴۸٪ می باشد. در سناریو دوم میزان تولید کل آب شیرین (RO+MED) برابر با ۱۸۰۴ متر مکعب در ساعت است که از این میزان سهم تولید آب در فرآیند حرارتی ۲۱٪ و سهم تولید آب در فرآیند غشایی نیز حدود ۷۹٪ می باشد. همچنین میزان TDS آب ترکیب شده (RO+MED) نیز برای سناریو اول و دوم به ترتیب برابر با ۴۱۰ ppm و ۶۳۸ ppm است که با این

روش دیگر نیازی به اضافه کردن موارد معدنی برای قابل شرب کردن آن نیست. از نقطه نظر اجرایی و عملیاتی در حال حاضر عمده واحدهای در حال کارکرد آب شیرین کن‌های حرارتی غشایی هیبرید در دنیا با روش اتصال موازی ساخته می‌شوند و تلفیق آب شیرین کن حرارتی و غشایی به روش سری در مراحل ساخت نمونه آزمایشگاهی ارائه گردیده است.

۶. تحلیل حساسیت قیمت تمام شده آب برای سناریوی بهینه

همان طور که در بخش قبل ارائه گردید و با توجه به مجموع مزایای فنی و اقتصادی، سناریو موازی به عنوان سناریو بهینه انتخاب می‌گردد. لذا در این بخش با اعمال تحلیل حساسیت، یکی از روش‌های موثر در ارزیابی بهینه سیستم‌های دینامیکی و ترمودینامیکی تحلیل حساسیت است که در آن به ازای تغییرات متغیرهای ورودی کلیدی نظیر قیمت سوخت، قیمت گاز، هزینه سرمایه گذاری و ظرفیت تولید می‌توان تغییرات متغیرهای خروجی مهم نظیر قیمت تمام شده آب را تحلیل نمود. در این قسمت روش تحلیل حساسیت را برای شناخت تاثیر پارامترهای مهم روی قیمت تمام شده آب به کار می‌بریم. متغیرهای کلیدی ورودی که با تغییرات آنها قیمت تمام شده برق و آب تولیدی بررسی می‌گردد عبارتند از:

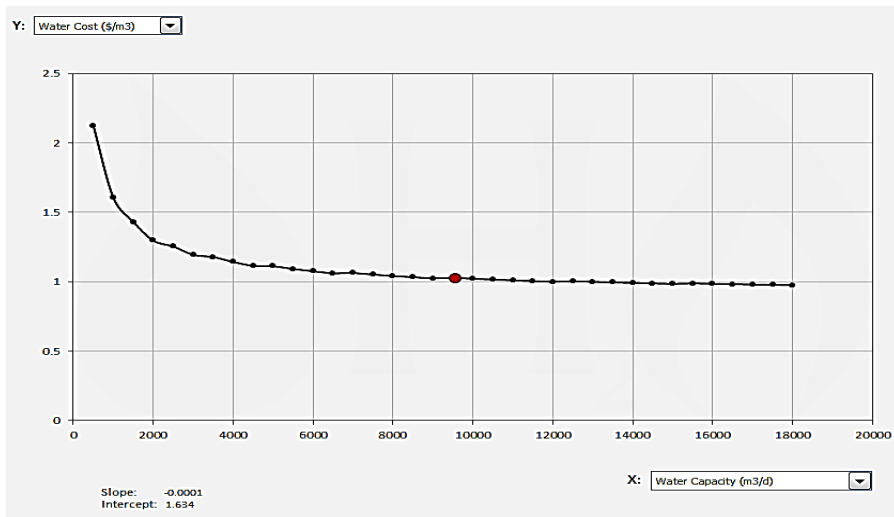
متغیرهای ورودی: قیمت سوخت گاز، در دسترس پذیری واحد تولید توان، ظرفیت تولید آب. متغیرهای خروجی: قیمت تمام شده آب به ازای هر واحد تولیدی.

در جدول (۵) تغییر حساسیت قیمت تمام شده آب نسبت به تغییرات قیمت گاز ارائه گردیده است. بر این اساس قیمت گاز تاثیر قابل ملاحظه ای را روی تغییرات قیمت خروجی آب تولیدی سیستم هیبرید دارد به گونه ای که با افزایش حدود ۲۰ درصدی قیمت گاز (از ۷۷٫۶ به ۹۷ دلار بر مگاوات ساعت) قیمت آب تولیدی ۷٪ افزایش می‌یابد. افزایش قیمت گاز موجب بالا رفتن هزینه تولید برق می‌گردد و در نتیجه هزینه مصرف توان آب شیرین کن‌های غشایی و حرارتی افزایش می‌یابد.

جدول ۶: تغییر حساسیت قیمت تمام شده آب نسبت به تغییرات قیمت مخصوص گاز

قیمت تمام شده آب ($\$/m^3$)	قیمت گاز ($\$/MWh$)	قیمت تمام شده آب ($\$/m^3$)	قیمت گاز ($\$/MWh$)
0	0.759246711	87.3	1.081524234
9.7	0.795055324	97	1.117332848
19.4	0.830863938	106.7	1.153141461
29.1	0.866672552	116.4	1.188950075
38.8	0.902481165	126.1	1.224758689
48.5	0.938289779	135.8	1.260567303
58.2	0.974098393	145.5	1.296375916
67.9	1.009907007	155.2	1.33218453
77.6	1.04571562		

یکی از پارامترهای بسیار مهم دیگر در تغییر هزینه تمام شده آب تولیدی تغییر ظرفیت تولید هست. برای مثال در صورتی که ظرفیت تولید از ۹۰۰۰ متر مکعب در روز به ۲۰۰۰ کاهش یابد، هزینه تمام شده آب حدود ۲۶٪ افزایش می‌یابد. با توجه به شکل (۵) مشخص است که تغییرات هزینه تولیدی آب با کاهش ظرفیت تولید به صورت نمایی افزایش می‌یابد.



شکل ۵: تغییر حساسیت قیمت تمام شده آب نسبت به تغییرات ظرفیت تولید آب شیرین

جدول ۷. تغییر حساسیت قیمت تمام شده آب نسبت به تغییرات ضریب دسترس پذیری نیروگاه

قیمت تمام شده آب (\$/m ³)	ضریب دسترس پذیری (%)	قیمت تمام شده آب (\$/m ³)	ضریب دسترس پذیری (%)
1.116574224	70	1.382758851	30
1.069670493	80	1.30078396	40
1.027995894	90	1.230570684	50
0.990722133	100	1.169757157	60

مطابق جدول (۶) یکی دیگر از پارامترهای مهم در تغییر قیمت تمام شده آب تولیدی ضریب در دسترس پذیری نیروگاه است. در صورت کاهش این ضریب از ۹۰٪ به ۷۰٪، هزینه تمام شده آب تا ۹ درصد کاهش می‌یابد. کاهش بیشتر هزینه آب تولیدی به دلیل وابستگی آب شیرین کن حرارتی به حرارت خروجی واحد تولید توان است.

۷. جمع بندی

در این مقاله دو سیستم آب شیرین کن هیبریدی به روش سری و موازی با استفاده از بکارگیری حرارت خروجی توربین گاز در سیکل آب شیرین کن حرارتی و استفاده از واحد غشایی ارائه گردید. برای مقایسه فنی اقتصادی از روش LCOW (هزینه تراز شده آب تولیدی) استفاده گردید که پس از ارائه روش مدل-سازی اقتصادی دو سناریو هیبرید (سری و موازی) و تعیین قیمت تمام شده آب و برق دو سناریو با یکدیگر مقایسه گردید. نتایج محاسبات فنی اقتصادی نشان می‌دهد که اگرچه قیمت تولید آب در روش هیبرید سری حدود ۸٪ کاهش می‌یابد اما از لحاظ عملیاتی و اجرایی پیاده سازی این سیستم‌ها با مشکلات بسیاری مواجه است. در واقع از نقطه اجرایی سیستم آب شیرین کن هیبریدی موازی به دلیل عدم وابستگی عملکردی واحدهای حرارتی و غشایی به یکدیگر قابلیت انعطاف پذیری بالاتری دارد. همچنین با انجام تحلیل حساسیت روی سناریو آب شیرین کن هیبریدی مشخص گردید که قیمت گاز و مقیاس تولید آب شیرین بیشترین تاثیر را روی قیمت تمام شده آب تولیدی واحد می‌گذارد.

۸. فهرست علائم

LHV	ارزش حرارتی پایین سوخت	$LC_{conversion}$	نرخ تبدیل انرژی به ازای هر کیلووات ساعت
i	نرخ تنزیل (ارزش پول)	A_{invest}	هزینه سرمایه گذاری تنزیل داده شده سالیانه
n	عمر کاری هر فن آوری	A_{fuel}	هزینه متغیر سالیانه سوخت مصرفی
a	ضریب ارزش سرمایه	AEP	انرژی سالیانه تولیدی
$P_{nominal}$	توان نامی هر فن آوری	$FC_{specific}$	هزینه ویژه سوخت
$A_{specific}$	هزینه سرمایه گذاری ویژه	FES	ضریب مقیاس افزایش قیمت سوخت
A_{direct}	هزینه سرمایه گذاری مستقیم	eff	نرخ افزایش سوخت
IA_{direct}	سود سرمایه گذار	AV	ضریب در دسترس پذیری
ct	دوران ساخت (ماه)	P_{net}	توان خالص هر فن آوری
ir	نرخ سود سرمایه گذار	FC	هزینه سوخت گاز
A_{invest}	هزینه سرمایه گذاری کل	HR	نرخ حرارتی نیروگاه
$A_{o\&m}$	هزینه متغیر بهره برداری و تعمیرات سالیانه	A_{carbon}	هزینه انتشار کربن
$OMC_{specific}$	هزینه بهره برداری و تعمیرات ویژه	A_{total}	محاسبه هزینه کل سالیانه
CE	پارامتر انتشار هر فن	LCOE	پارامتر تراز هزینه تمام

	آوری		شده برق
CT	هزینه انتشار ویژه	$W_{nominal}$	تخمین ظرفیت نامی آب تولیدی
$B_{specific}$	هزینه سرمایه گذاری ویژه آب شیرین کن	B_{invest}	
B_{direct}	هزینه سرمایه گذاری مستقیم آب شیرین کن	$P_{consumption}$	مصرف برق آب شیرین کن
IB_{direct}	سود سرمایه گذار در طول دوران ساخت آب شیرین کن	$OM_{general}$	هزینه بهره برداری کلی
B_{invest}	هزینه سرمایه گذاری کل پروژه	OM_{chpre}	هزینه مواد شیمیایی پیش تصفیه
$B_{o\&m}$	هزینه متغیر بهره برداری و تعمیرات سالانه	OM_{chpost}	هزینه مواد شیمیایی پس تصفیه
AWP	آب تولیدی سالانه	$OM_{membrane}$	هزینه تعویض غشاء
B_{total}	هزینه کل سالانه	LCOW	پارامتر تراز هزینه تمام شده آب

منابع

- [1] Worldbank, "Seawater and Brackish Water Desalination in the Middle East North Africa and Central Asia: A Review of Key Issues and Experiences in Six Countries," 2004.
- [2] IRENA, "Water Desalination Using Renewable Energy," 2012.
- [3] Ludwig H. "Hybrid systems in seawater desalination- practical design aspects, present status and development perspectives," DESALINATION.
- [4] Awerbuch L. " Hybridization and dual purpose plant cost considerations" in MEDRC International Conference on Desalination Costing, Conference Proceeding, Lemesos, Cyprus,, 2004.
- [5] Hamed O. A. "Overview of hybrid desalination systems — current status and future prospects," Desalination, p. 207–214, 2005.
- [6] Cardona E. "Simulation and thermoeconomic analysis of different configurations of gas turbine (GT)-based dual-purpose power and desalination plants (DPPDP) and hybrid plants (HP)," Energy, 2007.
- [7] Messineo A. "Performance evaluation of hybrid RO/MEE systems powered by a WTE plant," Desalination, p. 82–93, 2008.
- [8] Tonner J. "Potential for thermal desalination in Texas," 2008.
- [9] Marie G. "Thermal Desalination: Structural Optimization and Integration in Clean Power and Water," MIT University, 2012.