

# فاصله بهینه بین توربین‌های بادی در یک نیروگاه بادی

مجید جمیل<sup>۱</sup>، کمال عباسپورثانی<sup>۱</sup>، اسماعیل خراسانی<sup>۲</sup>

۱- پژوهشکده انرژی پژوهشگاه مواد و انرژی

۲- گروه مکانیک ماشین‌های کشاورزی دانشگاه تهران

## چکیده

در این مقاله بحث آرایش توربین‌ها در یک نیروگاه بادی طی مراحل ششگانه مطالعات فنی ارائه شده است. به نحوه آرایش توربین‌های یک سایت نمونه نیروگاه بادی در اتریش و نیروگاه بادی منجیل اشاره و ضمن ارائه روش تجربی برای تعیین حداقل فاصله بین توربین‌ها بر روی شبیه‌سازی کامپیوتری سایت نیروگاه قبل از سرمایه‌گذاری تأکید شده است.

واژه‌های کلیدی: توربین‌های بادی، آرایش بهینه، نیروگاه بادی

مقدمه

تولید برق از نیروی باد توسط توربین‌های بادی را اصطلاحاً نیروگاه بادی می‌نامیم. این نیروگاه‌ها از نظر ظرفیت به سه گروه نیروگاه‌های بادی کوچک، متوسط و بزرگ (مگاواتی) تقسیم‌بندی می‌شوند (جدول ۱).

جدول ۱- طبقه‌بندی نیروگاه‌های بادی از نظر توان مولد [۱]

نوع نیروگاه	ظرفیت (کیلو وات)	قطر روتور بطور میانگین	توضیحات
کوچک	$kW \leq 80$	تا ۲۰ متر	اغلب برق تولید شده از این نیروگاه‌ها به مصرف خصوصی می‌رسد.
متوسط	$80 < kW \leq 750$	از ۲۰ تا ۴۵ متر	معمولاً صاحب این نیروگاه‌ها تعاونی‌های برق بادی و یا شرکتهای خصوصی برق هستند که به شبکه سراسری، برق می‌دهند.
بزرگ	$kW > 750$	بیشتر از ۴۵ متر	سرمایه‌گذاری لازم برای این نوع نیروگاه‌ها جهت نصب و بهره‌برداری معمولاً به چند میلیون یورو بالغ می‌گردد.

چون ظرفیت این نیروگاه‌ها در مقایسه با نیروگاه‌های متداول سوخت فسیلی ( نفت کوره، گاز و ذغال سنگ) پائین است در عمل تعدادی از این توربینها به صورت یک نیروگاه بادی بکار گرفته می شوند که معمولاً شبکه سراسری برق را تغذیه می نمایند. بعنوان مثال از تعداد ۲۷ توربین بادی نیروگاه‌های بادی منجیل و رودبار واقع در استان گیلان که در سال ۱۳۷۵ از شرکت دانمارکی نورد تانک (Nordtank) به ظرفیت کل ۱۰/۱ مگاوات و به هزینه ۱۰ میلیون دلار با اعتبارات بانک جهانی خریداری شده است، تعداد ۱۹ توربین به ظرفیت ۳۰۰ کیلو وات و تعداد ۸ توربین به ظرفیت ۵۵۰ کیلو وات می‌باشند قطر توربینهای اخیر ( ۵۵۰ کیلو واتی) ۴۱ متر است که در ارتفاع دماغه ۴۳ متری از سطح زمین نصب شده اند. قطر روتور توربینهای سیصد کیلو واتی ۳۱ متر است که در ارتفاع ۳۱ متری از سطح زمین در منطقه منجیل نصب شده‌اند [ ۳ و ۲ ].

نحوه چیدن و نصب توربینهای بادی با توجه به محدود بودن زمین و مورفولوژی منطقه به محاسبات دقیقی نیاز دارد که تداخل جریان باد بین توربینها به صورت بهینه انجام گیرد و برق تولیدی حداکثر شود و در ضمن آلودگی صوتی در منطقه ایجاد نشود. بررسی فنی - علمی مسائل مرتبط با مکان یابی نیروگاه بادی و آرایش توربینها با توجه به شرایط موجود، موضوع این مقاله می باشد.

در اینجا بیان دو نکته با توجه به روند توسعه این نیروگاه‌ها در جهان طی بیست و سه سال گذشته حائز اهمیت است:

الف - ظرفیت میانگین توربینهای نصب شده تدریجاً افزایش داده شده است. بطوریکه طی ۲۳ سال گذشته (۲۰۰۳-۱۹۸۰) از نیروگاه‌های بادی کوچک و متوسط به سمت نیروگاه‌های بادی بزرگ و

مگاواتی گرایش نشان می‌دهد. در آلمان به عنوان یک کشور پیشرو در زمینه کاربرد این نیروگاه‌ها ظرفیت میانگین توربین‌های نصب شده طی ۲۳ سال گذشته در مورد تعداد ۱۲۲۵۷ توربین در دست بهره‌برداری ۵۸ / ۸۰۲ کیلووات بوده است [۴]. چنانکه از جدول ۲ معلوم می‌شود بیشترین تعداد توربین‌های بکار گرفته شده از نوع نیروگاه‌های نوع متوسط ۳۱۰ تا ۷۵۰ کیلوواتی (۲ / ۴۵ درصد) می‌باشد [۴]. واضح است که هر اندازه ظرفیت توربین‌ها بالا باشد تعداد کمتری از آنها مجموعه یک مجتمع نیروگاهی را با یک ظرفیت کل ثابت تشکیل خواهند داد. مثلاً تعداد ۷ توربین ۱/۵ مگاواتی جمعاً ۱۰/۵ مگاوات ظرفیت دارد و همین ظرفیت را می‌توان با ۳ توربین ۳/۵ مگاواتی نیز پوشش داد.

جدول ۲- درصد ظرفیت توربینهای بادی استفاده شده در نیروگاه‌های بادی آلمان [۴]

ظرفیت نیروگاه بادی	تعداد	درصد	نوع
۵ تا ۸۰ کیلو وات	۷۴۶	۶/۱	نیروگاه‌های بادی کوچک
۸۰ تا ۱۳۰ کیلووات	۶۲۰	۵/۱	نیروگاه‌های بادی متوسط
۱۳۰ تا ۳۱۰ کیلووات	۸۵۸	۷/۰	"
۳۱۰ تا ۷۵۰ کیلووات	۵۵۴۵	۴۵/۲	"
۷۵۰ تا ۱۵۰۰ کیلووات	۱۸۲۰	۱۴/۸	نیروگاه‌های بادی بزرگ
۱۵۰۰ تا ۳۱۰۰ کیلووات	۲۶۶۸	۲۱/۸	"
بیشتر از ۳۱۰۰ کیلووات	۰	۰	"
جمع	۱۲۲۵۷	۱۰۰٪	

در نتیجه چنانکه مکان نصب نیروگاه قبلاً مشخص شده باشد می‌توان در یک سطح محدود و مشخص تعداد کمتری از توربین‌های با ظرفیت بالا را جای داد بطوریکه فواصل آنها به اندازه کافی از هم زیاد و تداخل جریان باد بین آنها به حداقل برسد. اخیراً در دانمارک و آلمان توربین‌های چند مگاواتی که قطر پره آنها بیش از یک صد متر است، ساخته می‌شوند. تولید توربین‌های بادی مدل E-112 در مرداد ماه ۱۳۸۱ از طرف شرکت انرکون<sup>۱</sup> به ظرفیت ۴/۵ مگاوات و با صرف هزینه تحقیق و توسعه بیش از ۲۰ میلیون یورو با موفقیت انجام شده و یک دستگاه از آن برای آزمایش در ۳۰ کیلومتری جنوب غربی شهر ماگدبورگ نصب شده است [۵]. بدین ترتیب مسئله تهیه و خریداری زمین بزرگ و ایجاد راه‌های ارتباطی که بخصوص در اروپا بعلت فضای جغرافیایی محدود، مهم است، تا حدی قابل تحمل می‌شود و هزینه نهایی راه‌اندازی نیروگاه را کاهش می‌دهد.

ب- در سال‌های اخیر بعلت باد فراوان دریاها و محدود بودن زمین‌های مساعد نیروگاه‌های بادی در کشورهای دانمارک، آلمان و هلند توربین‌های بادی در داخل دریا و در نزدیکی سواحل نصب شده و به بهره‌برداری رسیده است.

1- Enercon

برای نصب و بهره‌داری از نیروگاه‌های بادی ضمن اینکه ابتدا مطالعات  $EIA^2$  روی منطقه انجام می‌شود، ضروری است بررسی‌های دقیق بادسنجی و تعیین مشخصه‌های باد منطقه با حداقل داده‌های بادسنجی کوتاه مدت (یک سال) و یا میان مدت (سه سال) و در صورت امکان دراز مدت (ده سال و یا بیشتر) بعمل آید و بررسی‌های زمین‌شناسی روی منطقه انجام شود و تأکید می‌شود چنانکه بادسنجی دراز مدت در دسترس باشد عملاً نتایج بهتری حاصل می‌شود و نهایتاً باید متذکر شد که بادسنجی به منظور فوق با بادسنجی متداول در هواشناسی که ۳ تا ۸ بار روزانه انجام می‌شود از نظر فاصله زمانی داده برداری کاملاً متفاوت است. بادسنجی به منظور فوق به شیوه WORM (Write Once Read Many) و بصورت خودکار و کامپیوتری انجام می‌گیرد. در این روش مقادیر سرعت و جهت باد بصورت شبانه‌روزی و با استفاده از سنسورهای الکترونیکی در چند ارتفاع مختلف از سطح زمین در هر چند ثانیه یک بار اندازه‌گیری شده و برای هر ارتفاع مقادیر متوسط آنها به صورت انتخابی مثلاً در هر ۱۰ دقیقه ثبت و در محاسبات آماری مورد بررسی قرار می‌گیرد.

#### مراحل شناسانه مطالعات و بررسیهای فنی - تخصصی

به منظور احداث یک نیروگاه بادی مراحل شناسانه زیر باید بطور موازی انجام گیرد:

- ۱- در این مرحله به فراهم نمودن زمین مورد نظر طرح با توجه به تعداد توربین‌ها و ظرفیت کل آنها اقدام می‌شود. بررسی مسائل حقوقی شامل موارد زیر می‌شود.
  - ۱-۱- خریداری، رهن و یا اجاره زمین مورد نظر چنانکه زمین از طرف دولت و یا صاحب ملک اهدایی نباشد.
  - ۱-۲- راه‌های ارتباطی به زمین مورد نظر بررسی و اقدامات ضروری از هر حیث در این خصوص بعمل می‌آید.
  - ۱-۳- از سازمان‌های ذیربط با طرح از جمله سازمان منابع طبیعی مجوز لازم اخذ می‌شود.
  - ۱-۴- از سازمان حفاظت محیط‌زیست به استناد مطالعات  $EIA$  مجوز لازم اخذ می‌شود.
  - ۲- در این مرحله از نظر زمین‌شناسی سه گونه بررسی بعمل می‌آید.
    - ۲-۱- بررسی استحکام زمین (سختی و سستی توده خاک)
    - ۲-۲- بررسی از نظر لایه‌های استراتیگرافی زمین (stratigraphy)
    - ۲-۳- بررسی از نظر زلزله خیز بودن زمین.
  - ۳- بررسی از نظر مورفولوژی یا شکل زمین (پستی و بلندیهای زمین) و تهیه نقشه‌های دیجیتالی منطقه
    - ۳-۱- دشت (زمین صاف و مسطح)
    - ۳-۲- کوه‌ها و تپه‌ها با پستی و بلندی‌های زیاد و کوهپایه‌ها
    - ۳-۳- زمینهای ساحلی دریاها با و بدون کوه‌ها در نزدیکی
    - ۳-۴- زمینهای وسیع و تقریباً مسطح دامنه کوه‌ها با و بدون دره‌ها

۴- بادسنجی و مشخص نمودن جریانات باد در منطقه (حداقل به صورت میان مدت و در دو ارتفاع متفاوت مثلاً در ۱۰ متری و ۴۰ متری سطح زمین). اخیراً نیز اندازه‌گیری در ۳ ارتفاع متفاوت ۱۰ متری (استاندارد) و دو ارتفاع دیگر بنا به ظرفیت و ارتفاع توربین‌ها متداول می‌باشد.

۴-۱- تعیین جهت باد غالب منطقه (تهیه گلبادهای منطقه)

۴-۲- تداوم باد منطقه

۴-۳- سرعت میانگین باد منطقه ( در صورت امکان میان مدت و یا درازمدت )

۴-۴- تعیین مشخصه‌های باد منطقه [۶]

۴-۴-۱- پارامترهای ویبول  $k$  و  $c$  منطقه (Weibull parameters)

۴-۴-۲- مشخص نمودن تابع احتمال باد منطقه

۴-۴-۳- تعیین پتانسیل انرژی باد منطقه برحسب وات بر مترمربع

۴-۴-۴- متحمل‌ترین سرعت باد منطقه

۴-۴-۵- سرعتی که حداکثر توان را در توربین ایجاد می‌کند .

۵- تعیین ظرفیت مورد نیاز و نهایی نیروگاه بادی و تعداد توربینهای لازم و خریداری آنها

۶- بررسی و انتخاب نوع شبکه‌ای که قرار است برق تولیدی نیروگاه بادی را دریافت نماید.

در نهایت بایستی با استفاده از اطلاعات و داده‌های جمع‌آوری شده فوق و نرم‌افزارهای تجاری که

در این زمینه از طرف شرکت‌های آلمانی و دانمارکی نظیر <sup>۳</sup>FLaP، <sup>۴</sup>Wind Pro و <sup>۵</sup>WAsP فراهم

شده است سایت نیروگاه شبیه‌سازی و تجزیه و تحلیل‌های لازم انجام شود. اطلاعات لازم را می‌توان

از سایت‌های اینترنتی مربوطه کسب نمود.

### ۳- نحوه آرایش توربینهای بادی

برای تولید برق به مقدار زیاد که بتواند شبکه سراسری برق را تغذیه کند نیاز به ایجاد مزرعه یا

پارک توربین‌های بادی<sup>۶</sup> است که از مجموعه‌ای از توربین‌های بادی تشکیل شده و اصطلاحاً نیروگاه

بادی<sup>۷</sup> گفته می‌شود. با بهره‌برداری از تعداد بیشتری از توربین‌های بادی جریان برق تولیدی رو به

انباشته شده و ظرفیتهای بالایی در حد چند مگاوات ایجاد می‌شود. بدین طریق می‌توان برق تولیدی

را از نظر اقتصادی با نیروگاه‌های متداول قابل رقابت و عملکرد نیروگاه و هزینه‌های نگهداری آن را

به صرفه و بهینه نمود. تعداد توربین‌های بادی که یک مجتمع نیروگاهی را تشکیل می‌دهند در عمل

متفاوت است و در جمع‌آوری جریان برق از توربین‌های بادی، مسائل متعددی از جمله کیفیت برق

علاوه بر کمیت آن برای مهندسين برق که با این موضوعات سروکار دارند اهمیت دارد . برق تولیدی

می‌بایست با کیفیت قابل قبول وارد شبکه شود و در دراز مدت بازدهی خوبی داشته باشد. از دیگر

3- Farm Layout Program, Center of Wind Energy Research, Oldenburg , Germany. www.forwind.de.

4- EMD International A/S, Denmark. www.emd.dk.

5- Wind Atlas Analysis and Application Program, Risø National Laboratory, Denmark. www.risoe.dk.

6- Wind Farms or Wind Parks.

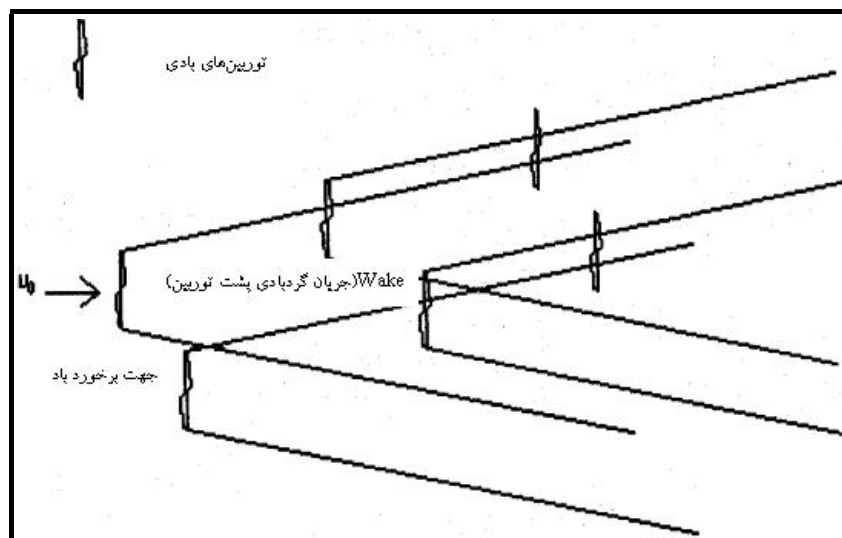
7- Wind Power Plants (WPP) or Wind Power Systems.

مسائل، فاصله بهینه بین توربین‌های نصب شده و نحوه آرایش آنها می‌باشد تا از زمین و باد موجود منطقه حداکثر استفاده شده و در حوالی نیروگاه آلودگی صوتی ایجاد نشود.

توربین‌های بادی با توجه به مورفولوژی (فرم یا شکل مکانی) منطقه با فواصل مشخص نزد یکدیگر و در شکل متقارن و مناسب (منظره متناسب با طبیعت) طوری نصب می‌شوند که در اغلب اوقات در جهت وزش باد غالب منطقه باشند و بیشترین انرژی را از باد بگیرند و نیاز چندانی هم به چرخش مکرر دماغه توربین نباشد.

در مواردی که بیش از یک ردیف توربین نصب می‌شود معلوم است که جریان باد بعد از عبور از یک توربین به توربین دیگری می‌وزد و مقدار انرژی آن اندکی کاهش یافته و سرعت وزش باد کم می‌شود (شکل ۱).

چنانکه از نظر زمین موجود و در دسترس محدودیتی وجود دارد بهتر است از توربین‌هایی با ظرفیت بالا استفاده نموده و فواصل آنها را به حد محاسبه شده و معقولی از یکدیگر انتخاب نماییم. همچنانکه در شکل شماره (۱) نشان داده شده است جریان باد بعد از عبور از توربین‌های ردیف اول به توربین‌های ردیف دوم و سوم و ... برخورد می‌کند که هر بار نیز با نقصان انرژی و کاهش تراکم بین مولکولهای هوای در حال حرکت توأم می‌باشد. مسلم است که توربین‌های ردیف‌های دوم و سوم و ... با اندکی کاهش در برق تولیدی مواجه هستند.



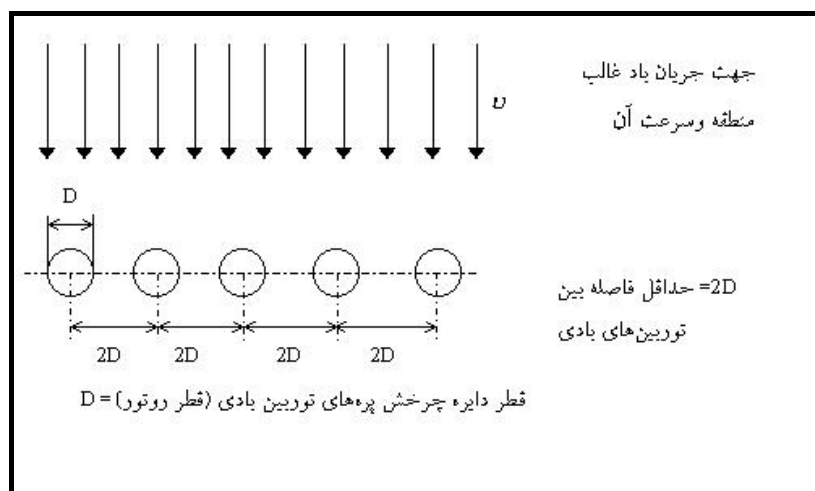
شکل ۱- جریان باد در یک مزرعه بادی (نیروگاه بادی)

همینطور واضح است که مقدار کاهش در سرعت باد در یک مزرعه بادی همواره تابعی از مورفولوژی زمین، اغتشاش باد بین توربین‌ها و خود سرعت باد و جهت آن می‌باشد. طبق یک برآورد تجربی این کاهش در حد ۵ تا ۱۰ درصد در حوالی ۱۰ برابر قطر روتور توربین بادی گزارش شده است [۷]. مسلماً ایجاد فاصله بیشتر از ۱۰ برابر قطر روتور این اغتشاش را کاهش داده و برق

تولیدی را افزایش می دهد ولی البته می بایست سرمایه گذاری زیادی در تهیه زمین و ایجاد راه های ارتباطی بیشتر برای دسترسی به توربین ها بشود. مضافاً اینکه کابل کشی برای انتقال برق هم هزینه های قابل توجهی دارد. در اینجا به محاسبات عملی که جانسون [۷] ارائه نموده اشاره می شود. لازم به توضیح است که مسئله تا بحال فقط از نظر تئوری و مدلهای ریاضی بسیار ساده مورد بحث و بررسی قرار گرفته و نهایتاً می توان با نرم افزارهای کامپیوتری بطور نسبی به فواصل بهینه در هر مورد خاص دست یافت (با تجارب عملی و آزمایشهای میدانی). در اغلب این نظریه ها جهت باد و مقدار سرعت آن برای توربین های بادی یکسان (ساخت یک کارخانه و از یک نوع و مدل خاص با مشخصه های کاملاً ثابت کلیه مؤلفه های دستگاه توربین بادی) ثابت فرض می شود.

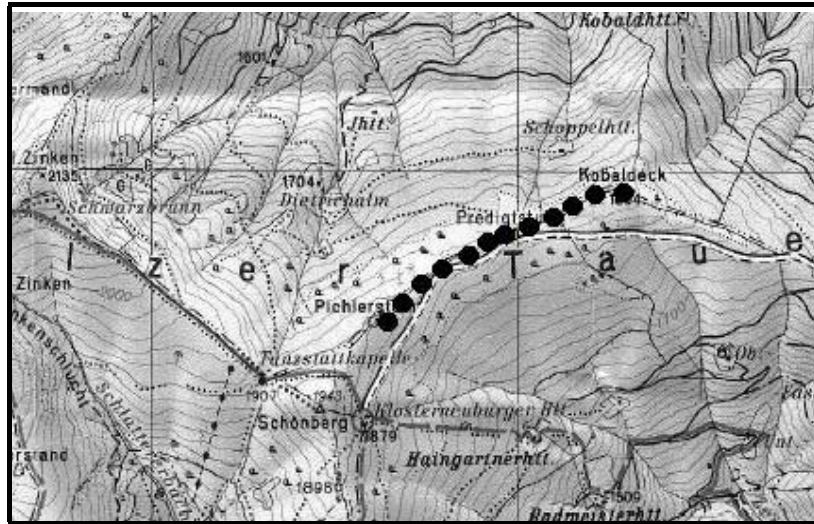
اگر فرض کنیم در یک حالت ایده آل باد همواره از یک جهت مشخص (جهت باد غالب منطقه مطابق شکل شماره (۲)) و با سرعت معلومی بر یک مجموعه توربین های یکسان که در یک ردیف نصب شده اند بوزد آنگاه فاصله ۲ تا ۴ برابر قطر روتور توربین در بین توربین های مجاور، کفایت می کند تا تداخل و اغتشاش به حداقل برسد [۷ و ۸].

مثلاً این فاصله در مورد مزرعه بادی تاورن در اتریش (Tauern Windpark – Oberzeiring) <sup>۸</sup> برابر ۲ / ۸ قطر روتور انتخاب شده است. یعنی به فاصله ۱۷۳/۶ متر. قطر روتور هر کدام از توربین های این مجتمع ۶۲ متر است و ارتفاع دماغه توربین ها از سطح زمین برابر ۴۹ متر می باشد. هر کدام از این توربین ها در شرایط باد منطقه سالانه حدود ۳ میلیون کیلووات ساعت برق تولید می نماید [۹]. نقشه این نیروگاه بادی در شکل شماره (۳) نشان داده شده است.



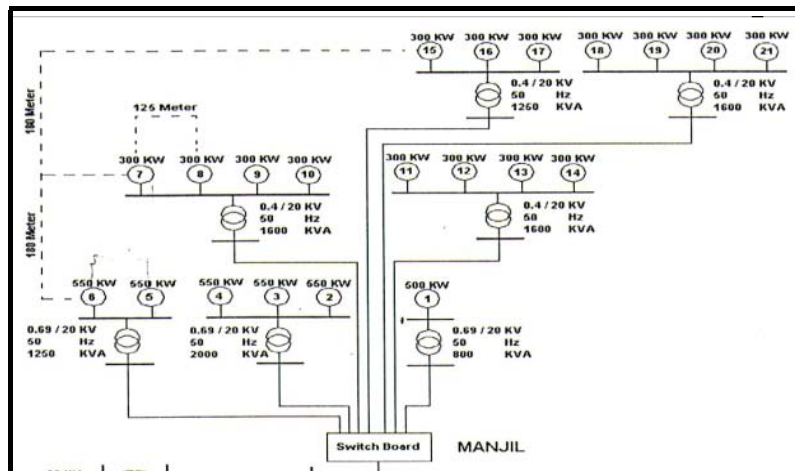
شکل ۲- نمودار آرایش توربین های بادی در یک سایت نیروگاه بادی

۸- این مزرعه بادی در سال ۲۰۰۱ به ظرفیت کل ۱۵/۶ مگاوات متشکل از ۱۲ توربین یکسان هر کدام به ظرفیت ۱/۳ مگاوات و با هزینه کل ۲۰ میلیون یورو از شرکت دانمارکی بونوس (BONUS) خریداری و احداث گردیده است.



شکل ۳- نمای سایت نیروگاه بادی تاورن [۹].

در مورد نیروگاه والفجر منجیل که تعداد ۲۱ توربین بادی از شرکت نورد تانک دانمارکی به تدریج طی سال‌های ۱۳۷۵ تا ۱۳۷۸ در کنار سد سفیدرود خریداری و نصب شده‌اند. تعداد یک توربین ۵۰۰ کیلوواتی، پنج توربین ۵۵۰ کیلوواتی، و پانزده توربین ۳۰۰ کیلوواتی طبق شکل شماره (۴) در سه ردیف و به فاصله حداقل ۱۸۰ متر و در هر ردیف به فاصله حداقل ۱۲۵ متر از یکدیگر نصب شده‌اند [۳].



شکل ۴- آرایش توربین‌های نیروگاه بادی منجیل [۳]



#### ۴- خلاصه مطالب و نتیجه گیری

در بحث آرایش توربین‌های بادی ضمن انجام مطالعات ششگانه مندرج در مقاله نیاز به مشخص نمودن تعداد دقیق توربین‌های نیروگاه بادی و مشخصات فنی آنها می‌باشد. محاسبات فنی از نظر ریاضی مستلزم حل معادلات ناویه استوکس در دینامیک شارها است که بعلت پیچیده بودن جریانهای گردبادی و شرایط مسئله و نیز تأثیر آن در کارایی توربین‌ها، مدل‌های محاسباتی مختلفی در سالهای اخیر از طرف پژوهشگران ارائه و استفاده از نرم‌افزارهای WAsP و Wind PRO ، FLaP در این زمینه اغلب توصیه شده است.

#### منابع:

- 1- Deutsches Windenergie-Institut (Dewi)- Brochure Wilhelmshaven-Germany, 1991. Kurze Einführung in die Windenergiotechnologie, pp.2-3.
- 2- Windkraft Journal No 5 , Sept – Oct . 1996 , p.2 10 MW fuer den Iran- Nordtank Report .
- 3- Kazemi Karegar, H. et al.<sup>۱</sup> Wind and Solar Energy Developments in Iran AUPEC 2002, Melbourne, Australia. Department of Electrical & Computer Systems Engineering, PO Box 35, Monash University, Victoria 3800, Australia.
- ۶۴ 4- Ender, C. Wind Energy Use in Germany (Stand : June 30 , 2002) Dewi – Magazin , No 21, August 2002 , p.10.
- 5- Hinsch, Christian. Through the 10000 MW Dream Mark New Energy , No. 4, August 2002 , p.15.
- 6- Jamil, M. Wind Power Statistics and Evaluation of Wind Energy Density Wind Engineering , Vol. 18, No.5, 1994, pp. 227-240.
- 7- Johnson, Gary L. Wind Energy Systems , 2<sup>nd</sup> Edition , 1994 , p.357.
- 8- Beyer, Hans G., et al. A Procedure for the Choice of Geometric Configuration of a Wind Farm Dewi – Magazine , No 6 , Feb. 1995 , pp. 55 – 61.
- 9- Energiewerkstatt GmbH, Austria, Friedburg 29. 06. 2001 Contract N° XVII/4. 1030/A/98-296.

۹- این مقاله توسط مهندس اسماعیل خراسانی به فارسی ترجمه شده و در ماهنامه تخصصی صنعت برق شرکت توانیر در شماره ۹۵-۹۶ (فروردین - اردیبهشت ۱۳۸۳) منتشر شده است.