

بهینه سازی سیستم بازیافت انرژی در واحد

اسید سولفوریک مجتمع پتروشیمی رازی

محمد حسن پنجه شاهی - فروغ فاطمی

دانشکده فنی - دانشگاه تهران

چکیده

نظر به افزایش روز افزون ارزش انرژی و اهمیت بازیافت بهینه انرژی حرارتی در صنایع مختلف، در این مقاله چگونگی بهبود بازیافت انرژی حرارتی در واحد تولید اسید سولفوریک مجتمع پتروشیمی رازی بررسی شده است. برای این منظور، پس از آشنایی با فرآیند تولید اسید سولفوریک، شبکه مبدلهای حرارتی موجود در واحد با استفاده از ابزارهای تکنولوژی پینچ و تحلیل اکسرژی واحد بطور کمی و کیفی بررسی شده است. سپس روشی برای بهبود بازده عمل انتقال حرارت در شبکه مبدلهای پیشنهاد شده که عبارتست از افزایش دما و فشار بخار تولید شده در واحد و استفاده از آن برای تولید انرژی الکتریکی. مقایسه ارزش انرژی الکتریکی تولید شده با میزان سرمایه لازم برای اصلاح شبکه مبدلهای حرارتی نشان می دهد که سرمایه مصرف شده پس از مدت زمان ۲۶ ماه بازگشت می شود و پس از آن در هر سال معادل ۱/۵۶ میلیون دلار صرفه جویی در هزینه برق مجتمع به همراه خواهد داشت.

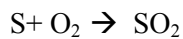
کلید واژه ها: فن آوری پینچ، منحنی های مرکب، طراحی اصلاحی، آنالیز

اکسرژی

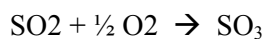
مقدمه

الف - آشنایی با فرآیند تولید اسید سولفوریک

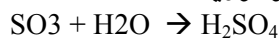
واکنشهای اصلی که در طی این فرآیند انجام می شوند عبارتند از:
 ۱- سوختن گوگرد



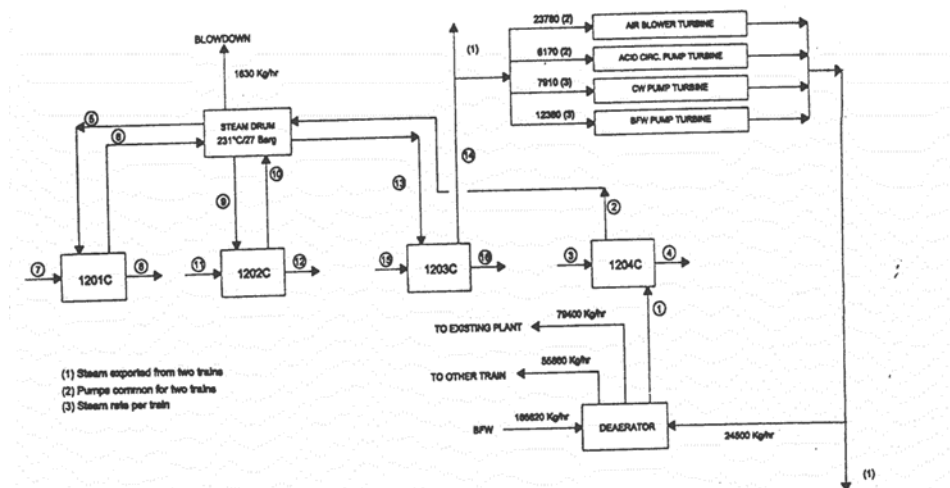
۲- اکسیداسیون SO_2



۳- تولید اسید سولفوریک



گازهای حاصل از واکنشهای فوق به علت گرمازا بودن واکنشها درجه حرارتهای بالایی دارند و برای رسیدن به دمای مناسب ورود به تجهیزات پایین دست، در یک شبکه از مبدلهای حرارتی خنک می شوند. شکل ۱ نمودار ساده شده شبکه مبدلهای حرارتی واحد اسید سولفوریک را نشان می دهد که مشخصات آن در جدولهای ۱ و ۲ خلاصه شده است.



شکل ۱- نمودار حرارتی ساده شده واحد اسید سولفوریک

جدول ۱- مشخصات جریانهای گرم واحد

Stream NO.	Exchanger Tag NO.	T _s (°C)	T _t (°C)	M ^o (Kg/hr)	C _p (KJ/Kg.° C)	ΔH (MW)
۷	۱۲۰۱ C	۱۰۵۰	۴۴۰	۱۱۵.۲۰۵	۱/۰.۸۳	۲۱/۱۳
۱۱	۱۲۰۲ C	۶۰۰	۳۸۷	۱۰۱.۳۴۵	۱/۰.۴۱	۶/۲۷
۱۵	۱۲۰۳ C	۵۲۰	۴۵۳	۱۴۲.۴۱۸	۱/۰.۴۱	۲/۶۷
۳	۱۲۰۴ C	۴۲۹	۲۰۰	۱۵۴.۷۲۱	۱/۰.۱۲	۹/۹۹

جدول ۲- مشخصات جریانهای سرد واحد

Stream NO.	Exchanger Tag NO.	T _s (°C)	T _t (°C)	M° (Kg/hr)	C _p (KJ/Kg.° C)	ΔH (MW)
۵	۱۲۰۱ C	۲۳۱	۲۳۱	۴۱,۵۳۰	∞	۲۱/۱۳
۹	۱۲۰۲ C	۲۳۱	۲۳۱	۱۲,۷۰۰	∞	۶/۲۷
۱۳	۱۲۰۳ C	۲۳۱	۲۹۰	۵۴,۲۳۰	۳/۰۰۴	۲/۶۷
۱	۱۲۰۴ C	۱۰۰	۲۳۱	۵۵,۸۶۰	۴/۹۱۵	۹/۹۹

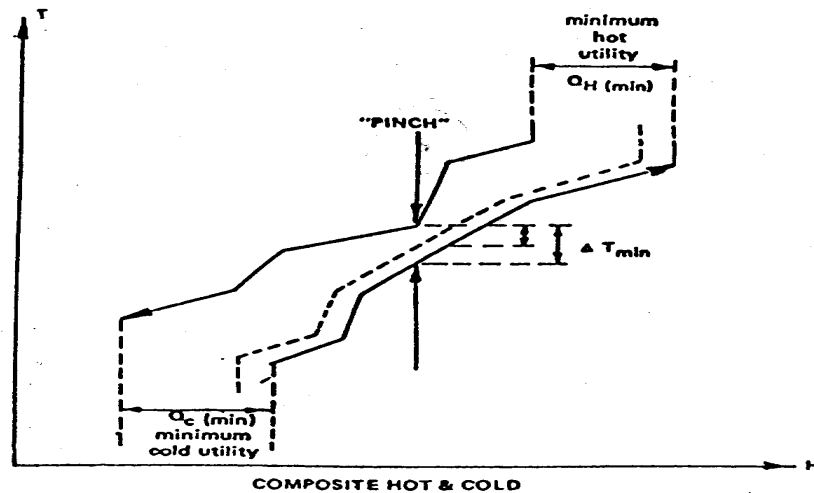
بازده شبکه‌های مبدلهای حرارتی شناخته شده است. استفاده از قوانین و روابط محاسباتی تکنولوژی پینچ که بر مبنای مفاهیم ترمودینامیکی بدست آمده‌اند، روش مناسبی برای طراحی شبکه‌های جدید (طراحی مبنا) و همینطور اصلاح شبکه‌های موجود (طراحی اصلاحی) می‌باشد. تکنولوژی پینچ برای انجام مراحل مختلف این طراحی‌ها، ابزارهای سودمندی دارد که یکی از آنها منحنی مرکب است.

شکل ۲ نمونه یک منحنی مرکب را نشان می‌دهد. فاصله عمودی بین منحنی‌های مرکب گرم و سرد بیانگر نیروی محرکه دمایی و کمترین اختلاف دمایی بین دو منحنی مرکب (ΔT_{min})، نشان دهنده نقطه پینچ است.

مشاهده می‌شود که گازهای داغ فرآیندی، در چهار مبدل حرارتی توسط جریان پیوسته آب خنک می‌شوند و در این انتقال حرارت، آب 100°C به بخار $25/3\text{Barg}$ تبدیل می‌شود قسمت اعظم بخار برای تولید کار محوری وارد توربینهای پمپهای واحد می‌شود و باقیمانده آن در سایر واحدهای مجتمع به مصرف می‌رسد. به منظور مطالعه بازده عمل انتقال حرارت در شبکه مزبور، بعضی از ابزارهای تکنولوژی پینچ بکار گرفته شده‌اند که بخش بعد به معرفی آنها می‌پردازد.

ب- آشنایی با تکنولوژی پینچ

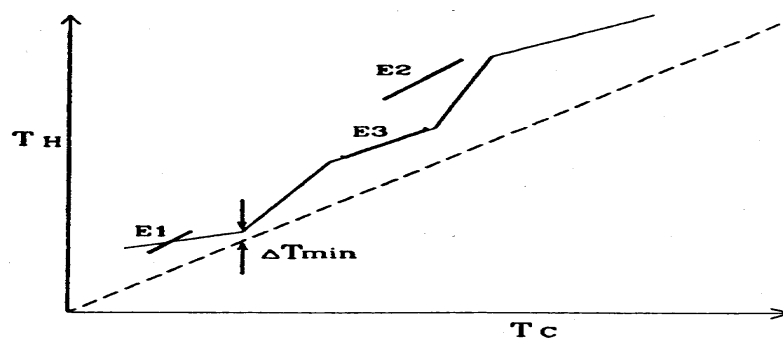
در طی دو دهه اخیر، تکنولوژی پینچ به عنوان روشی مفید برای بررسی



شکل ۲- نمونه منحنی های مرکب

ترسیم دمای جریانهای گرم و سرد بر شبکه زمانی بدست می آید که جریانهای گرم و سرد در هر محدوده دمایی بطور عمودی تبادل حرارت کنند. برای بررسی وجود انتقال حرارت عمودی در مبدلها از منحنی رانش استفاده می شود که از

کمترین سطح تبادل حرارت در شبکه زمانی بدست می آید که جریانهای گرم و سرد در هر محدوده دمایی بطور عمودی تبادل حرارت کنند. برای بررسی وجود انتقال حرارت عمودی در مبدلها از منحنی رانش استفاده می شود که از



شکل ۳- نمونه منحنی رانش (DFP)

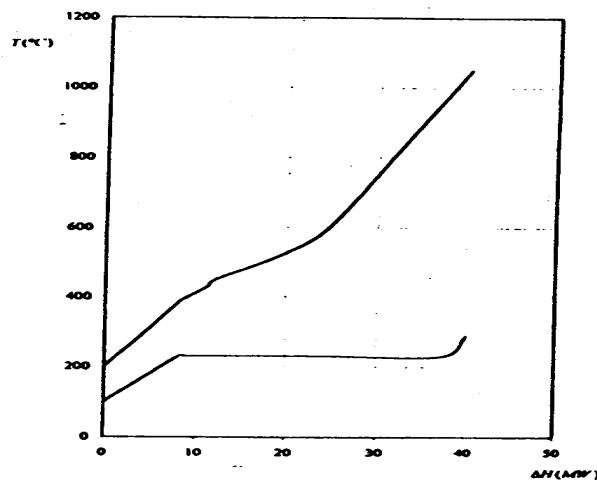
قرار دارد در نتیجه جریانهای گرم و سرد در قسمت سمت راست فاصله زیادی از یکدیگر دارند که بیانگر وجود نیروی رانش بزرگی در شبکه مبدلها است.

شکل ۵ نیز منحنی نیروی رانش شبکه را نشان می دهد که در آن، مبدلهای ۱۲۰۱C و ۱۲۰۳C از نظر انطباق با منحنی رانش بدترین وضعیت را دارند. به منظور برآورد کمی بازده شبکه موجود در انجام عمل انتقال حرارت از روش تحلیل اکسرژی (Exergy Analysis) استفاده شده که در بخش بعد معرفی شده است.

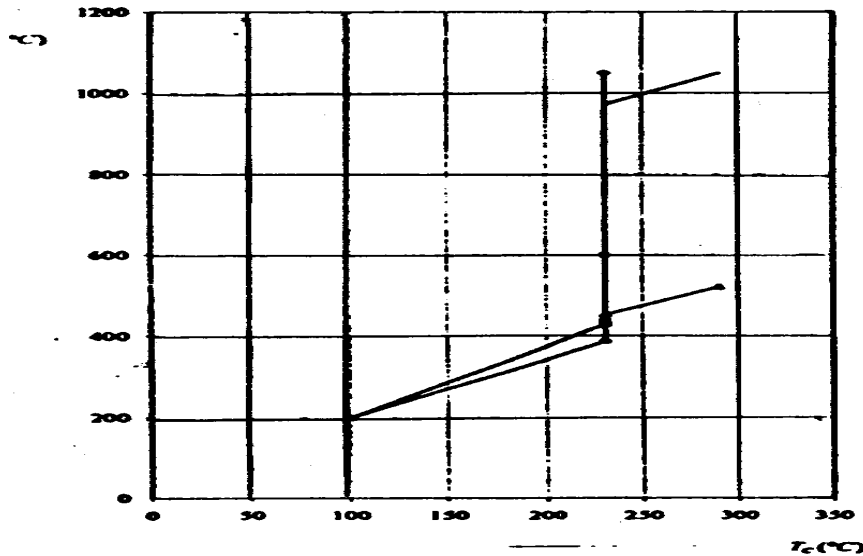
عملکرد هر مبدل به صورت یک خط راست بر روی این منحنی نشان داده می شود چنانچه خط عملکرد مبدل و منحنی رانش بر هم منطبق باشند یا انطباق خوبی داشته باشند موقعیت مبدل از نظر نیروی رانش خوب است، در غیر این صورت مبدل باید جابجا شود.

تنظیم اطلاعات واحد اسید سولفوریک

شکل ۴ منحنی های مرکب شبکه مبدل های واحد اسید سولفوریک را نشان می دهد که بر اساس اطلاعات موجود در جدول های ۱ و ۲ رسم شده است. مشاهده می شود که ΔT_{min} در این شبکه برابر $100^{\circ}C$ است و در منتهی الیه سمت چپ



شکل ۴- منحنی های مرکب واحد اسید سولفوریک



شکل ۵- منحنی رانش واحد اسید سولفوریک

خود را از دست می‌دهد و منبع اکسرژی نامیده می‌شود. بطور متقابل، جریان سرد که اکسرژی جریان گرم را می‌گیرد چاله اکسرژی نامیده می‌شود. با وجود انتقال کامل انرژی بین جریانها در مبدل، انتقال اکسرژی بین دو جریان هرگز کامل نیست و بخشی از اکسرژی جریان گرم که به جریان سرد منتقل نمی‌شود اتلاف اکسرژی نامیده می‌شود.

محاسبات ساده ترمودینامیکی نشان می‌دهد که اتلاف اکسرژی برابر است با حداکثر مقدار کاری که قابل تولید بوده ولی در فرآیند هدر می‌رود.

تغییر اکسرژی جریانها چنانچه در دمای ثابت انجام شود (تغییر فاز) از رابطه ۱ محاسبه می‌شود:

معرفی مفهوم اکسرژی

براساس قانون اول ترمودینامیک، مجموع انواع مختلف انرژی در طی انجام یک فرآیند ثابت می‌ماند و انرژیها فقط از نوعی به نوع دیگر تبدیل می‌شوند. این در حالی است که تجربه نشان می‌دهد در تبدیل انواع مختلف انرژی به یکدیگر محدودیتهایی وجود دارد یا به عبارت دیگر، انرژیها علاوه بر مقدار، دارای کیفیت یا پتانسیل انجام کار مفید هستند که اکسرژی نامیده می‌شود. طبق تعریف، اکسرژی یک مقدار معین انرژی عبارتست از حداکثر کار مفیدی که می‌توان در یک سیستم ایده‌آل از آن انرژی تولید کرد.

در مبدلهای حرارتی، جریان گرم که با کاهش دما مواجه است اکسرژی

در دو رابطه اخیر، ΔH تغییر انتالپی جریان و T_0 دمای محیط است. با استفاده از روابط فوق، اتلاف اکسرژی در مبدل‌های موجود واحد محاسبه شده و در جدول ۳ خلاصه شده است.

$$\Delta Ex = \Delta H \left(1 - \frac{T_0}{T}\right) \quad (1)$$

برای جریان‌هایی که تغییر دما دارند با فرض ثابت بودن ظرفیت حرارتی می‌توان از رابطه ۲ استفاده نمود:

$$\Delta Ex = \Delta H \left(1 - \frac{T_0}{\Delta T_{LM}}\right), \Delta T_{LM} = \frac{T_2 - T_1}{\ln \frac{T_2}{T_1}} \quad (2)$$

جدول ۳- اتلاف اکسرژی در مبدل‌ها

اتلاف اکسرژی (MW)	شماره مبدل
۶/۲۱	۱۲۰۱ C
۱/۲۸	۱۲۰۲ C
۰/۴۵	۱۲۰۳ C
۱/۶۲	۱۲۰۴ C
۹/۵۶	مجموع

یکدیگر نزدیک شوند. از آنجا که دمای جریان‌های گرم بر اساس نیازهای فرآیند تعیین شده و قابل تغییر نمی‌باشد منحنی مرکب گرم را نمی‌توان جابجا کرد، بنابراین باید منحنی مرکب سرد به طرف بالا منتقل شود. انتقال منحنی مرکب سرد به طرف بالا باعث افزایش دما و فشار بخار تولیدی می‌شود و با توجه به اینکه مجتمع نیازی به بخار داغ ندارد شرایط جدید بخار طوری تنظیم می‌شود که بتوان از آن برای تولید انرژی الکتریکی در یک سیستم توربین بخار و ژنراتور برق استفاده نمود. این شرایط با در نظر

با توجه به مفهوم اکسرژی، می‌توان با نزدیک کردن فرآیندها به حالت ایده آل بخشی از اکسرژی تلف شده را بازیابی نمود. نزدیک کردن فرآیندها به حالت ایده‌آل مستلزم کاهش نیروی رانش است و برای رسیدن به این هدف باید اصلاحاتی در شبکه مبدل‌ها ایجاد نمود.

روش بهبود بازیافت انرژی در شبکه

همانطور که اشاره شد برای بهبود عمل انتقال حرارت در شبکه لازم است که نیروی رانش دمایی کاهش یابد یا به عبارت دیگر، منحنی‌های مرکب به

گرفتن محدوده عملکرد توربینهای بخار صنعتی و انرژی موجود در جریانهای گرم، برابر $99 \text{ Barg} / 500^\circ\text{C}$ در نظر گرفته شده که باعث می شود میزان جریان بخار از 54230 Kg/hr به 44820 Kg/hr کاهش یابد. توجه به شکل ۷ (منحنی های مرکب جدید) نشان می دهد که شرایط جدید بخار تغییری در ΔT_{\min} شبکه ایجاد نمی کند. شرایط بخار خروجی توربین نیز $93/250/288 \text{ Barg}$ انتخاب می شود که همچنان برای تولید کار محوری در توربینهای پمپهای موجود قابل استفاده باشد.

محاسبه انرژی الکتریکی تولید شده

میزان انرژی الکتریکی تولید شده با محاسبه تغییرات انتالپی بخار در توربین بدست می آید. جدول بخار، انتالپی بخار ورودی و خروجی توربین را با توجه به شرایط آن به ترتیب برابر 3373 KJ/Kg و 2976 KJ/Kg نشان می دهد. بنابراین تغییر انتالپی بخار در توربین، 397 KJ/Kg است که با ضریب بازدهی حدود $0/8$ به انرژی مکانیکی تبدیل شده و به ژنراتور منتقل می شود. با توجه به اینکه بخار حاصل از هر دو ردیف واحد به یک توربین وارد می شود. میزان انرژی الکتریکی تولید شده با فرض ضریب بازدهی $0/87$ برای ژنراتور، برابر $7/5 \text{ MW}$ خواهد بود

اصلاح شبکه مبدلهای حرارتی

شکل ۶ نمودار حرارتی واحد را پس از اصلاح نشان می دهد که مشخصات آن در جدولهای ۴ و ۵ خلاصه شده است. مشاهده می شود که مسیر جریان آب در شبکه جدید برای ایجاد انتقال حرارت عمودی تغییر کرده و سه مبدل نیز برای تأمین سطح لازم به شبکه اضافه شده اند.

منحنی مرکب جدید در شکل ۷ رسم شده و منحنی مرکب سرد قدیمی برای مقایسه به صورت نقطه چین در آن نشان داده شده است. شکل ۸ منحنی رانش جدید را نشان می دهد که بیانگر انطباق مطلوبتر خطوط عملکرد مبدلها با منحنی رانش است. در شکل های ۹ و ۱۰ نیز شبکه مبدلهای حرارتی (Grid) برای قبل و بعد از اصلاح واحد رسم شده است.

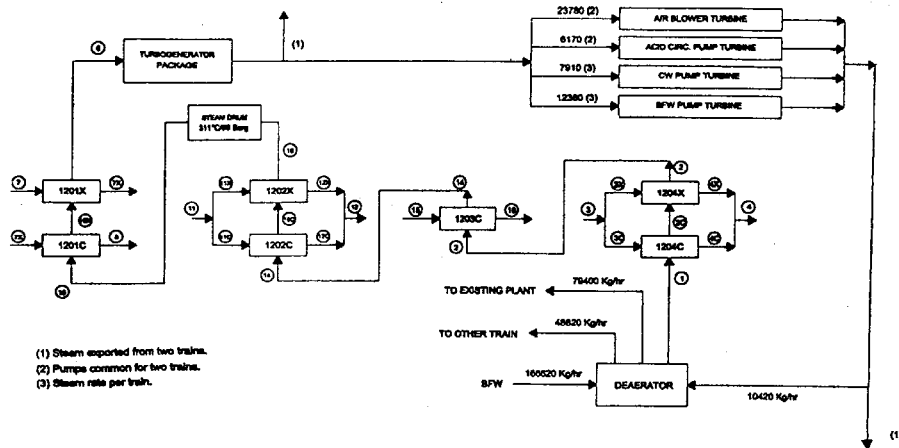
مقایسه سطح تبادل حرارت مبدلهای موجود و مبدلهای جدید که در جدولهای ۶ و ۷ ارائه شده اند بیانگر 19% افزایش در سطح تبادل حرارت شبکه است که در مقابل آن، اتلاف اکسرژی در مبدلهای شبکه جدید 33% کاهش یافته است. نتایج محاسبه اتلاف اکسرژی در مبدلهای شبکه جدید 33% کاهش یافته است. نتایج محاسبه اتلاف اکسرژی در مبدلهای شبکه جدید در جدول ۸ خلاصه شده است.

جدول ۴- مشخصات جریانهای گرم واحد پس از اصلاح

Stream NO.	Exchanger Tag NO.	T _s (°C)	T _t (°C)	m ^o (Kg/hr)	C _p (KJ/Kg.° C)	ΔH (MW)
۳ C	۱۲۰۴ C	۴۲۹	۱۸۳	۱۰۸،۳۰۰	۱/۰۱۴	۷/۴۹۶
۳ X	۱۲۰۴ X	۴۲۹	۲۴۰	۴۶،۴۱۶	۱/۰۱۹	۲/۴۸۴
۱۰	۱۲۰۳ C	۵۲۰	۴۵۳	۱۴۲،۴۱۸	۱/۰۴۲	۲/۷۶۳
۱۱ C	۱۲۰۲ C	۶۰۰	۳۹۰	۵۰،۶۷۳	۱/۰۴۳	۳/۰۸۳
۱۱ X	۱۲۰۲ X	۶۰۰	۳۹۰	۵۰،۶۷۳	۱/۰۴۴	۳/۰۹۱
۷ C	۱۲۰۱ C	۷۵۰	۴۴۰	۱۱۵،۲۰۰	۱/۰۶۵	۱۰/۵۵۴
۷	۱۲۰۱ X	۱۰۰۰	۷۵۰	۱۱۵،۲۰۰	۱/۱۱۵	۱۰/۷۰۸

جدول ۵- مشخصات جریانهای سرد واحد پس از اصلاح

Stream NO.	Exchanger Tag NO.	T _s (°C)	T _t (°C)	M ^o (Kg/hr)	C _p (KJ/Kg.° C)	ΔH (MW)
۱	۱۲۰۴ C	۱۰۰	۲۲۸	۴۸،۸۲۰	۴/۳۲۹	۷/۴۹۶
۲ C	۱۲۰۴ X	۲۲۸	۲۶۲	۴۸،۸۲۰	۵/۲۹۴	۲/۴۸۴
۲	۱۲۰۳ C	۲۶۲	۲۹۵	۴۸،۸۲۰	۶/۱۹۳	۲/۷۶۳
۱۴	۱۲۰۲ C	۲۹۵	۳۱۱	۴۸،۸۲۰	۷/۵۰۰	۳/۰۸۳
۱۰ C	۱۲۰۲ X	۳۱۱	۳۱۱	۴۸،۸۲۰	∞	۳/۰۹۱
۱۰	۱۲۰۱ C	۳۱۱	۳۱۱	۴۸،۸۲۰	∞	۱۰/۵۵۴
۱۰ C	۱۲۰۱ X	۳۱۱	۵۰۰	۴۸،۸۲۰	۴/۱۶۹	۱۰/۷۰۸



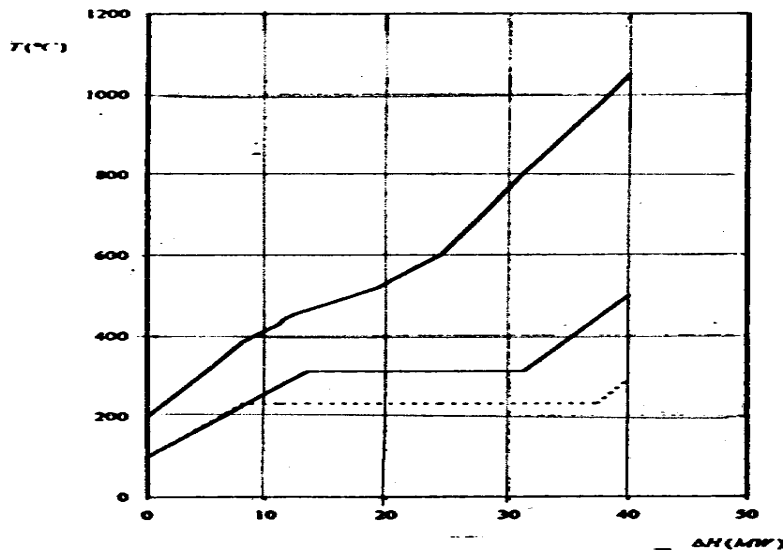
شکل ۶- نمودار حرارتی جدید واحد اسید سولفوریک

جدول ۶- سطح تبادل حرارت مبدل‌های موجود

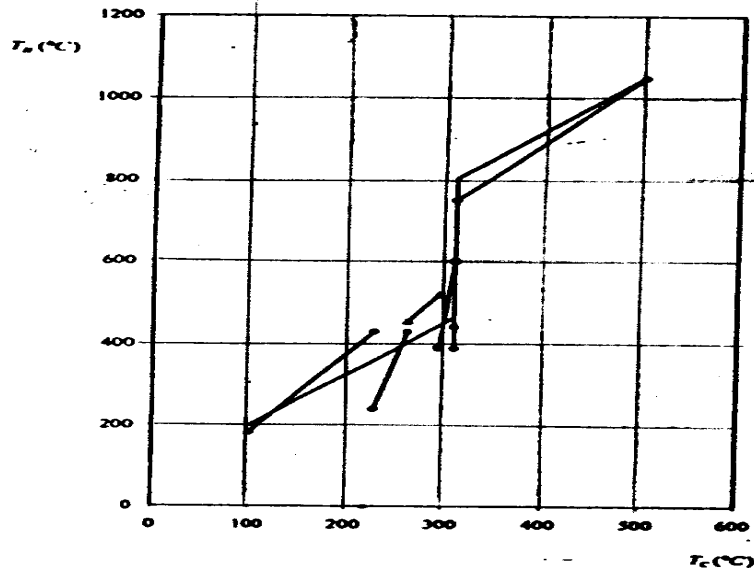
شماره مبدل	سطح تبادل حرارت (m ²)
۱۲۰۱ C	۵۴۱
۱۲۰۲ C	۲۱۲
۱۲۰۳ C	۴۱۴
۱۲۰۴ C	۴۱۱۱

جدول ۷- سطح تبادل حرارت مبدل‌های اضافه شده

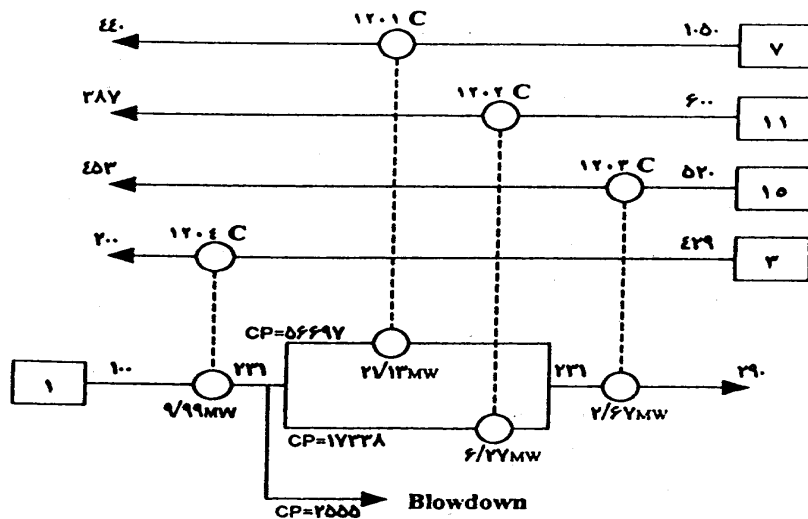
شماره مبدل	سطح تبادل حرارت (m ²)
۱۲۰۱ X	۴۵۹
۱۲۰۲ X	۲۱۲
۱۲۰۴ X	۳۳۷



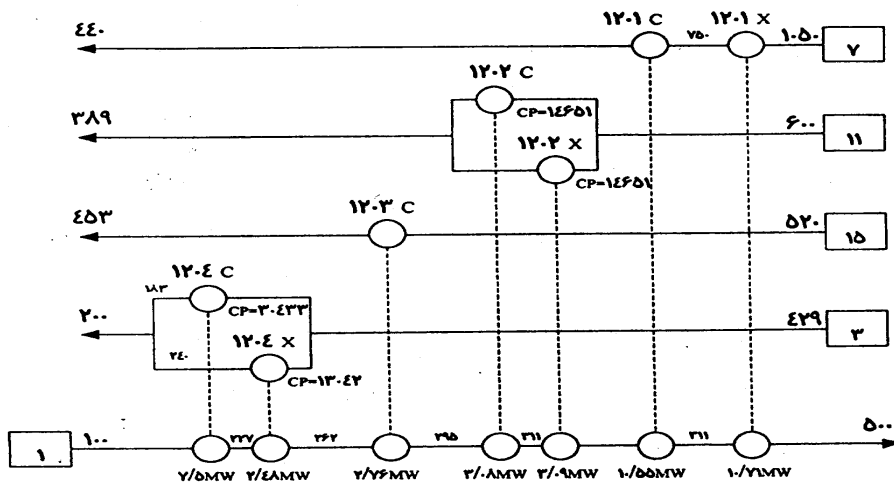
شکل ۷- منحنی‌های مرکب شبکه مبدل‌ها پس از اصلاح



شکل ۸- منحنی رانش شبکه مبدلها پس از اصلاح



شکل ۹- شبکه مبدلهای حرارتی قبل از اصلاح



شکل ۱۰- شبکه مبدلهای حرارتی بعد از اصلاح

جدول ۸- ائتلاف اکسرژی در شبکه مبدلهای جدید

شماره مبدل	ائتلاف اکسرژی (MW)
۱۲۰۱C	۱/۷۶
۱۲۰۱X	۲/۰۲
۱۲۰۲C	۰/۴
۱۲۰۲X	۰/۳۷
۱۲۰۳C	۰/۴۲
۱۲۰۴C	۱/۲۶
۱۲۰۴X	۰/۲
مجموع	۶/۴۳

برآوردهای اقتصادی

قیمت تجهیزات خریداری شده نشان می‌دهد:

جدول ۹ هزینه اصلاح شبکه را به تفکیک

جدول ۹- قیمت تجهیزات خریداری شده

دستگاه	قیمت به دلار
مبدل ۱۲۰۱ X	۱۰۱,۵۰۰
مبدل ۱۲۰۲ X	۵۸,۲۰۰
مبدل ۱۲۰۴ X	۸۰,۹۰۰
پوسته مبدل ۱۲۰۱ C	۴,۰۰۰
پوسته مبدل ۱۲۰۲ C	۲,۴۵۰
پمپ آب	۱۲۳,۶۴۰
مخزن بخار	۱۵۵,۶۰۰
بسته توربوژنراتور	$۲/۳ \times ۱۰^۶$

برای مجتمع به همراه خواهد داشت.

نتیجه گیری

در این مقاله، سیستم بازیافت انرژی در واحد اسید سولفوریک مجتمع پتروشیمی رازی به منظور یافتن روشی برای بهبود بازیافت حرارتی و کاهش هزینه‌ها مطالعه شد. استفاده از ابزارهای تکنولوژی پینچ و انجام آنالیز اکسرژی در

شبکه مبدلها نشان داد که گازهای داغ ناشی از واکنشهای گرمای تولید اسید سولفوریک، توانایی تولید بخار را در شرایطی بهتر از آنچه که در حال حاضر تولید می شود دارند. شرایط جدید بخار طوری تنظیم شده است که بتوان با استفاده از یک سیستم توربین بخار و مولد برق، انرژی الکتریکی تولید نمود.

اصلاح شبکه مبدلها باعث شد با ۱۹٪ افزایش سطح تبادل حرارت، اتلاف

با توجه به این که واحد مورد مطالعه از دو ردیف مشابه تشکیل شده، تمام قیمتها غیر از هزینه بسته توربوژنراتور که برای دو ردیف مشترک است دو برابر می شود. به این ترتیب کل سرمایه لازم برای اصلاح واحد اسید سولفوریک معادل ۳/۳۶ میلیون دلار برآورد می شود که در مقابل آن، مقدار ۷/۵MW انرژی الکتریکی در مجتمع تولید می شود. با توجه به اینکه مجتمع پتروشیمی رازی برق را به قیمت ۷۸ ریال به ازای هر کیلووات ساعت از شبکه سراسری خریداری می کند ارزش انرژی الکتریکی تولید شده با فرض نرخ تسعیر ۳۰۰۰ ریال معادل ۱/۵۶ میلیون دلار در سال است که تعیین کننده میزان صرفه جویی در سال می باشد. براین اساس، سرمایه‌ای که برای اصلاح شبکه مبدلهای حرارتی صرف می شود پس از ۲۶ ماه برگشت می شود و پس از آن در هر سال معادل ۱/۵۶ میلیون دلار صرفه جویی

اکسرژی ۳۳٪ کاهش یابد و امکان تولید ۷/۵ مگاوات انرژی الکتریکی فراهم شود. ماه برگشت می شود و پس از آن در هر سال معادل ۱/۵۶ میلیون دلار صرفه جویی به همراه خواهد داشت. برآوردهای اقتصادی نشان داد که سرمایه لازم برای اصلاح شبکه پس از حدود ۲۶

مراجع

- 1- Borges R.J. & Boillat R.E. "New H2SO4 Impacts". Abu Dhabi, October 1995
- 2- Engineering Data Book by the Gas Processors Suppliers Association (NGPA), 10 th Ed., 1987.
- 3- Goldstick R. & Thumann A., "Principles of Waste Heat Recovery", 1986
- 4- GTW Handbook (Gas Turbine World) , 1998-99
- 5- Linnhoff B., "User Guide on Process Integration for the Efficient Use of Energy" ,Institute of Chemical Engineers, England, 3rd Ed., 1984.
- 6- Linnhoff B. & Witherell W.D., "Pinch Technology and Guide Retrofit", Oil & Gas Journal, April 7, 1986.
- 7- Ludwig E.E., "Applied Process Design for Chemical and Petrochemical Plants", 2 nd Ed., Vol.3
- 8- Megyesy E.F., "Pressure Vessel Handnook", 6th Ed., 1983.
- 9- Peters M.S., & Timmerhaus K.D., "Plant Design and Economics for Chemical Engineers", 3rd Ed., 1980.
- 10- Poelly G.T., Panjeh Shahi M.H. & Jegede F.O., "Pressure Drop Consideration in the Retrofit of HEN", Trans 1 Chem E, Vol. 68, Part A, May 1990.
- 11- Saunders E.A.D., "Heat Exchangers, Selection, Design and Construction", 1st Ed., 1988.
- 12- Siemens., "Power Engineering Guide", 1986.
- 13- Smith J.M.& Van Ness H.C., "Introduction to Chemical Engineering Thermodynamics", 4th Ed.
- 14- Tjoe T.N. & Linnhoff B., "Using Pinch Technology for Process Retrofit", Oil & Gas Journal, April & 1986.