

محاسبه ضریب کاهش توان نامی یک موتور القایی در صورت وجود نوسانات ولتاژ در ترمینال‌های آن

امیر نقی‌زاده گوگرد^{۱*}، مرتضی قاسمی نژاد^۲، عارف درودی^۳

تاریخ دریافت مقاله:

۱۳۹۰/۱۰/۲۰

تاریخ پذیرش مقاله:

۱۳۹۰/۱۱/۳۰

چکیده:

در این مقاله، ضریب کاهش توان نامی یک موتور القایی که تحت نوسانات ولتاژ (فلیکر) قرار گرفته است، محاسبه خواهد شد. نوسانات ولتاژ می‌توانند موجب افزایش تلفات، کاهش راندمان و افزایش درجه حرارت موتور القایی گردند. با توجه به مقدار بسیار زیاد موتورهای القایی در صنایع مختلف، انجام مطالعات در زمینه تأثیر نوسانات ولتاژ روی موتورهای القایی حائز اهمیت فراوان خواهد بود. مطالعات انجام شده در این مقاله با استفاده از شبیه سازی مدل‌های الکتریکی، مکانیکی و حرارتی صورت گرفته است. نتایج مطالعات می‌توانند به منظور محاسبه میزان افزایش تلفات و دمای موتور و همچنین به دست آوردن ضریب کاهش توان نامی موتورهای القایی تحت فلیکر ولتاژ به کار روند.

کلمات کلیدی:

کیفیت توان - فلیکر ولتاژ - موتورهای القایی - مدل حرارتی

a.naqizade ymail.com.com
mghaseminejad@shahed.ac.ir
doroudi@shahed.ac.ir

^{۱*} کارشناسی ارشد مهندسی برق - قدرت، دانشگاه فنی و مهندسی - دانشگاه شاهد - تهران
^۲ دانشجوی دکتری مهندسی برق - قدرت، دانشکده فنی و مهندسی - دانشگاه شاهد - تهران
^۳ استادیار دانشکده فنی و مهندسی دانشگاه شاهد

مقدمه

کاهش تلفات موتورهای القایی با توجه به کاربرد گسترده این نوع موتورها در صنعت برق ایران می‌تواند جهت بهینه کردن مصرف انرژی مثرتر باشد. به طور مثال، میزان بار مصرفی در کل کشور در سال ۱۳۸۸ در حدود ۱۶۷۵۲۷ میلیون کیلووات ساعت بوده است که ۳۲ درصد آن را بارهای صنعتی تشکیل می‌دهند [۱]. این در شرایطی است که موتورهای القایی ۵۰ درصد مصرف صنعتی را به خود اختصاص داده‌اند [۱۲]، به این ترتیب، در آن سال حدود ۵۳۶۰۹ میلیون کیلووات ساعت انرژی توسط این موتورها مصرف شده است. اگر بازده متوسط موتورهای القایی ۸۰ درصد در نظر گرفته شود [۲]، انرژی تلف شده ناشی از این موتورها حدود ۱۰۷۲۲ میلیون کیلووات ساعت بوده است. شایان ذکر است که حدود ۵۰ درصد تلفات موتورهای القایی مربوط به تلفات مسی هدر رفته است. واضح است که اگر درصد تلفات مسی حتی به مقدار کمی افزایش یابد، تلفات عمده‌ای را به دنبال خواهد داشت. یکی از عوامل بالارفتن تلفات موتورهای القایی مسائل کیفیت توان همچون هارمونیک‌ها، عدم تعادل ولتاژ و فلیکر (نوسانات ولتاژ) است. کیفیت توان هم از ناحیه شرکت‌های برق و هم مشترکین مورد توجه بسیاری قرار گرفته است. از دلایل اصلی افزایش این توجه، حساسیت بالای تجهیزات مدرن به تغییرات ولتاژ، بالا رفتن میزان تلفات و همچنین رشد روز افزون کاربرد تجهیزات الکترونیک قدرت در شبکه‌های الکتریکی است. در این خصوص، مطالعات و تحقیقات فراوانی به منظور بررسی و بهبود کیفیت سیستم‌های توان الکتریکی صورت گرفته است [۶]. مبحث کیفیت برق شامل پدیده‌های مختلفی است که از آن میان نوسانات ولتاژ دارای اهمیت فراوانی بوده و از طرف مصرف‌کنندگان نهایی انرژی الکتریکی مورد توجه فراوان قرار گرفته است. نوسانات ولتاژ معمولاً تغییرات سیستماتیک پوش ولتاژ یا یک سری از تغییرات تصادفی ولتاژ را شامل می‌شود که این تغییرات می‌توانند باعث چشمک زدن لامپ‌ها (بخصوص لامپ‌های رشته‌ای) شوند. اگر این نوسانات از دامنه مشخص با فرکانس معین فراتر رود، در این صورت، از طریق چشم انسان به عنوان اغتشاشات ناپایدار شدت روشنایی قابل رؤیت خواهد بود. حساسیت چشم انسان نسبت به این عدم ثبات، فلیکر نامیده می‌شود. بارهایی مانند کوره‌های قوس و القایی، دستگاه‌های نورد و وسائل جوشکاری که در آنها تغییرات دائم و سریع جریان مشاهده می‌شود می‌توانند باعث فلیکر ولتاژ گردند. به لحاظ مشخصه‌های متفاوت این نوع بارها، رفتار فلیکر می‌تواند دوره‌ای، تصادفی یا حتی آشوب گونه باشد. در هر صورت، فلیکر ولتاژ را می‌توان در یک دوره کوتاه مدت، با رابطه زیر نمایش داد [۴]:

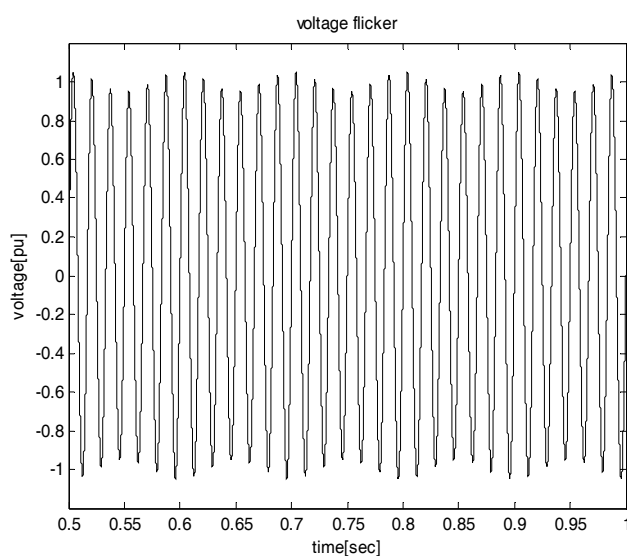
$$v(t) = V_p [1 + \sum k_m \sin(2\pi f_m t + \phi_m)] \cos(2\pi f_b t) \quad (1)$$

که در آن f_b فرکانس اصلی ولتاژ، f_m فرکانس مدولاسیون، V_p پیک ولتاژ خط به زمین و k_m دامنه مدولاسیون می‌باشد. شکل ۱ نوسانات ولتاژ با فرکانس مدولاسیون $f_m = 10\text{Hz}$ و دامنه مدولاسیون $k_1 = 0.05$ را

نشان می‌دهد.

فلیکر ولتاژ می‌تواند بر وسایل و تجهیزات حساس بیمارستانی مانند سیستم‌های CCU, ICU و همچنین رفتار موتورهای الکتریکی بویژه موتورهای القایی نیز تاثیر بگذارد. در حقیقت، فلیکر ولتاژ در ترمینال موتورهای القایی باعث ایجاد تغییرات در لغزش و گشتاور و در نتیجه، لرزش در آن می‌شود [۸, ۱۳]. این تغییرات می‌توانند حتی بر عملکرد بار و فرایند متصل به موتور القایی نیز تاثیرگذار باشند.

اثر دیگر نوسانات ولتاژ، افزایش تلفات در موتورهای القایی است. این افزایش تلفات می‌تواند به افزایش درجه حرارت و کاهش راندمان موتورهای القایی منجر گردد که این امر به نوبه خود ضریب کاهش توان نامی (Derating Factor) را وارد مسأله خواهد نمود [۱۴]. ضریب کاهش توان نامی موتورهای القایی به تنش‌های الکتریکی، حرارتی، مکانیکی و محیطی وابسته است. در استاندارد NEMA^۱ توجه ویژه‌ای به این ضریب ناشی از عدم تعادل ولتاژ، دیگر پدیده کیفیت برق شده و منحنی‌هایی در این خصوص ارائه شده است [۲].



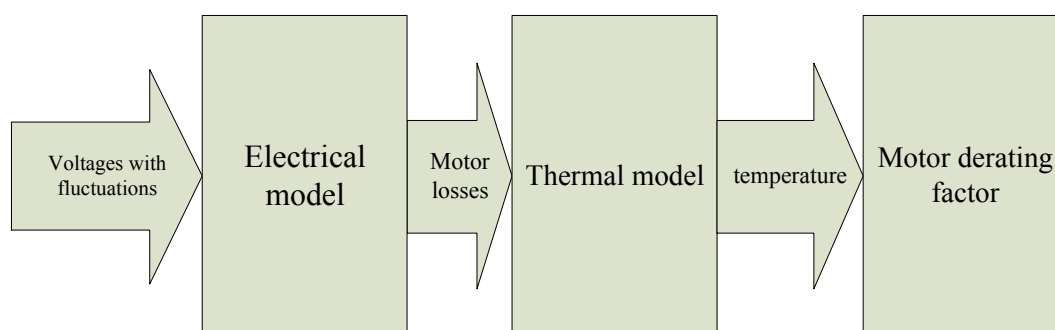
شکل ۱: نوسانات ولتاژ با فرکانس مدولاسیون $f_m = 10Hz$ و دامنه مدولاسیون $k_1 = 0.05$

در این مقاله، ابتدا میزان افزایش تلفات یک موتور القایی در اثر نوسانات ولتاژ منظم موجود در ترمینال‌های آن به دست خواهد آمد. سپس با توجه به مدل حرارتی موتور القایی، افزایش درجه حرارت ناشی از این افزایش تلفات محاسبه و در انتها

۱) National Electrical Manufacturers Association

ضریب کاهش توان نامی (DF) موتور القایی با توجه به دامنه نوسانات و همچنین فرکانس فلیکر در منحنی‌هایی مشابه با منحنی‌هایی NEMA در خصوص عدم تعادل ولتاژ ارائه خواهد شد.

شکل ۲ نحوه ارتباط مدل‌ها را نشان می‌دهد. مدل الکتریکی، تلفات موتور را محاسبه می‌کند. این تلفات برای تخمین افزایش دما توسط مدل حرارتی به کار گرفته می‌شود و در انتها DF موتور القایی با توجه به دمای حاصل از مدل حرارتی محاسبه می‌گردد.



شکل ۲: نمودار جریانی کاهش توان نامی موتور القایی

ساختار این مقاله به شکل زیر خواهد بود:

در بخش ۲، چگونگی یافتن میزان افزایش تلفات موتور القایی در اثر وجود نوسانات ولتاژ شرح داده می‌شود. در بخش ۳ مدل حرارتی موتور القایی معرفی و میزان افزایش دما محاسبه می‌گردد. در بخش ۴، منحنی‌های DF موتورهای القایی ارائه و در بخش آخر نتیجه‌گیری ارائه خواهد شد.

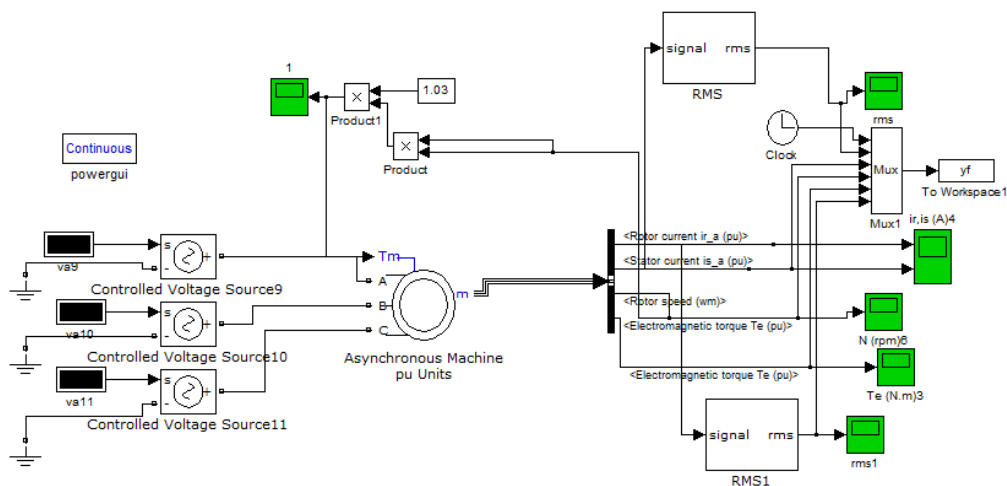
محاسبه تلفات مسی موتور القایی تحت نوسانات ولتاژ

در این بخش، اثر نوسانات ولتاژ روی افزایش تلفات و کاهش راندمان موتورهای القایی مورد بررسی قرار می‌گیرد. افزایش تلفات این موتورها با توجه به کاربرد گسترده موتورهای القایی در صنعت (حدود ۸۵ درصد موتورهای مورد استفاده در صنعت از موتورهای القایی است [۱۰]) می‌تواند موجب از دست رفتن بیهوده انرژی شده و به پایین آمدن بهره‌وری منجر گردد.

از طرف دیگر، این افزایش تلفات می‌تواند باعث بالا رفتن تنش حرارتی ماشین شده و به کاهش طول عمر موتور بینجامد. برای محاسبه افزایش تلفات موتور از مدل سیگنال بزرگ در نرم افزار Matlab/simulink استفاده می‌شود.

۱) Derating Factor

شکل ۳، مدل موتور القایی تحت آزمون را که شامل دو بخش می‌باشد، نشان می‌دهد. در بخش اول، نوسانات ولتاژ ایجاد شده و به ترمینال‌های موتور القایی اعمال می‌شود و در بخش دوم، خروجی های موتور اندازه‌گیری و ذخیره می‌گردد.



شکل ۳: موتور القایی در معرض نوسانات ولتاژ

دو پارامتر مهم نوسانات ولتاژ، دامنه و فرکانس تغییرات هستند. استاندارد IEC^۱ مقدار تغییرات دامنه را برابر ۱ تا ۱۰ درصد و فرکانس تغییرات را بین ۰/۵ تا ۳۵ هرتز در نظر گرفته است [۷]. از آنجا که تلفات هسته موتور القایی به دامنه ولتاژ وابسته است، در گستره تغییرات دامنه ذکر شده، تلفات هسته تغییرات چندانی نخواهد داشت. لذا افزایش تلفات هسته در اثر نوسانات ولتاژ ناچیز فرض شده و از آن چشم‌پوشی می‌گردد. نتیجه آنکه، افزایش تلفات موتور ناشی از مجموع تلفات مسی استاتور و روتور خواهد بود.

تلفات مسی استاتور و روتور ناشی از نوسانات ولتاژ با استفاده از روابط (۲) و (۳) زیر محاسبه شده‌اند:

$$P_{loss}^s = \frac{1}{T} \int_0^T R_s I_s^2 \quad (2)$$

$$P_{loss}^r = \frac{1}{T} \int_0^T R_r I_r^2 \quad (3)$$

برای محاسبه افزایش تلفات موتور ابتدا تلفات مسی موتور در نبود فلیکر به دست می‌آید. سپس موتور در معرض

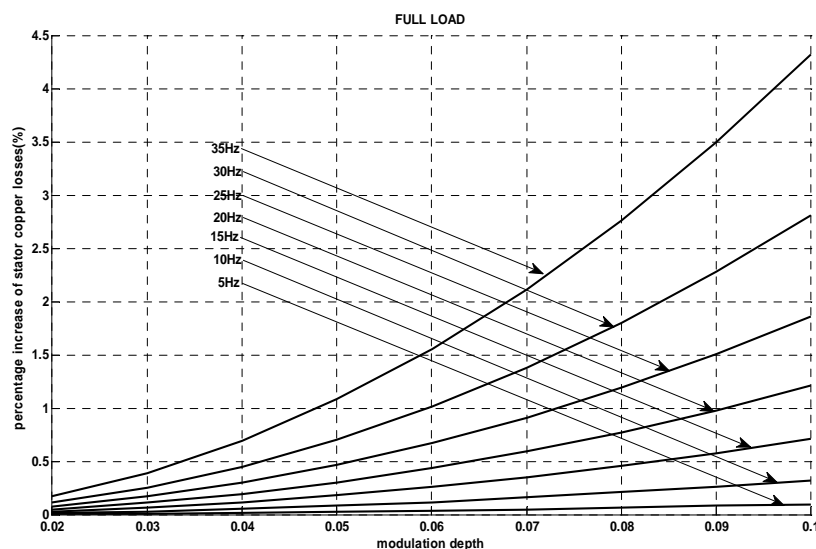
۱) International Electrotechnical Commission

نوسانات ولتاژ با دامنه و فرکانس معین قرار گرفته و مجدداً این تلفات از روابط (۲) و (۳) محاسبه می‌گردد. تفاوت این دو تلفات به عنوان افزایش تلفات موتور در نظر گرفته می‌شود. موتوری که در شبیه سازی‌ها استفاده شده است یک موتور با توان نامی ۳ KW در فرکانس ۵۰ هرتز است که پارامترهای آن در پیوست الف آورده شده است.

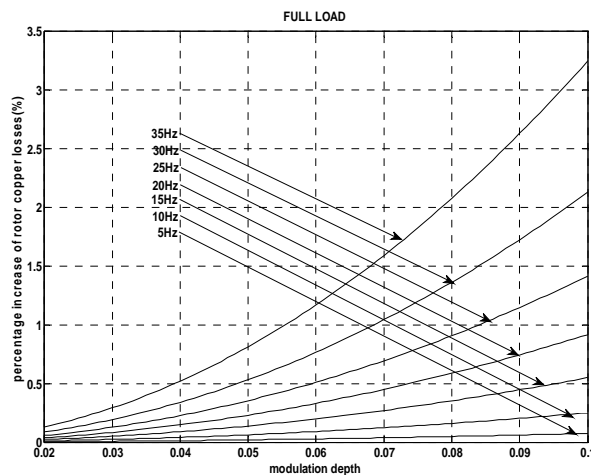
بار مکانیکی‌ای که توسط موتور چرخانده می‌شود، پمپی با مشخصه گشتاور - سرعت رابطه (۴) است که در آن T_L گشتاور بار، ω_r سرعت زاویه‌ای روتور، ω_b سرعت زاویه‌ای پایه و k نیز یک ثابت می‌باشد.

$$(T_L)_{pu} = k \left(\frac{\omega_r}{\omega_b} \right)^2 \quad (4)$$

با تغییر دامنه نوسانات در گستره ۲ تا ۱۰ درصد و فرکانس نوسانات در گستره ۵ تا ۳۵ هرتز محاسبه تلفات مسی موتور انجام گرفته و نتایج شبه سازی در شکل‌های ۴ و ۵ آمده است. همان طور که مشاهده می‌شود، افزایش دامنه و فرکانس نوسانات موجب بالا رفتن تلفات مسی موتور می‌گردد. ماکزیمم مقدار افزایش تلفات مربوط به فرکانس ۳۵ هرتز و دامنه ۱۰ درصد بوده که برابر ۷/۵۶۲ درصد است. اگرچه این مقدار تلفات ممکن است بالا به نظر نرسد، اما تعداد بسیار زیاد موتورهای القایی در یک شبکه صنعتی، به صورت مجموع تلفات قابل توجهی را سبب می‌گردد.



شکل ۴: تلفات مسی استاتور موتور القایی



شکل ۵: تلفات مسی روتور موتور القایی

مدل حرارتی موتور القایی

شرایط حرارتی یک موتور القایی یکی از مهم ترین فاکتورهایی است که رفتار موتور القایی و میزان اضافه باری آن را تعیین می کند. یکی از روش های مؤثر تخمین فرایند حرارتی موتور القایی، تحلیل مدارات معادل حرارتی آن است که اجزای مختلف موتور از طریق رسانایی حرارتی به همدیگر و به محیط متصل شده اند [۵، ۹].

در این مقاله، از یک مدل حرارتی که در آن مدارهای حرارتی استاتور و روتور به شکل مجزا مورد تحلیل قرار می گیرند، استفاده شده است [۱۱]. در این مدل، فرض بر این است که گرمای روتور از طریق استاتور به محیط منتقل نمی شود بلکه این انتقال از طریق محور موتور صورت می گیرد. در واقع، تمرکز روی استاتور موتور است چرا که دمای سیم پیچی استاتور روی عمر عایقی استاتور و در نتیجه، روی عمر موتور مؤثر می باشد. به کمک این مدل می توان میزان افزایش دمای نهایی یک موتور القایی را تحت بارها و تلفات مختلف مسی و هسته محاسبه نمود. شکل ۶ مدار معادل مدل حرارتی استاتور موتور القایی را نشان می دهد. این مدل از منابع گرمایی، ظرفیت گرمایی و کندوکنانس حرارتی تشکیل شده است. هر فاز به وسیله یک منبع گرمایی و سه کندوکنانس شامل دو کندوکنانس برای پیوند با فازهای دیگر و یکی برای پیوند با هسته نمایش داده شده اند.

در این مدل:

T: دما در هر نقطه (بر حسب درجه سانتی گراد)

C: ظرفیت حرارتی (بر حسب وات ثانیه بر درجه سانتی گراد)

G: کندوکنانس حرارتی (بر حسب وات بر درجه سانتی گراد)

P: منابع گرمایی در هر نقطه (بر حسب وات) می باشد.

مدار معادل مدل حرارتی نشان داده شده در شکل ۵ مشابه یک مدار الکتریکی رفتار می کند. اعمال قانون جریانی کیرشهف (KCL) به معادلات زیر منجر می شود:

$$-Pa + (Ta - Tb).Gab + (Ta - Tc).Gac + (Ta - Th).Gah + Ca \frac{dT_a}{dt} = 0 \quad (5)$$

که به صورت معادلات (۶) تا (۹) مرتب می شود.

$$\frac{dT_a}{dt} = \frac{Pa - (Ta - Tb).Gab - (Ta - Tc).Gac - (Ta - Th).Gah}{Ca} \quad (6)$$

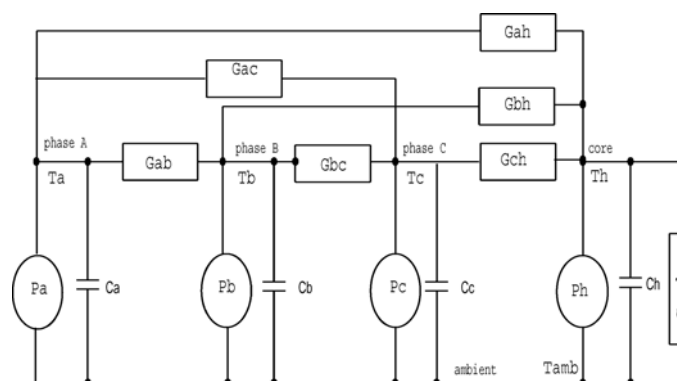
$$\frac{dT_b}{dt} = \frac{Pb - (Tb - Ta).Gab - (Tb - Tc).Gbc - (Tb - Th).Gbh}{Cb} \quad (7)$$

$$\frac{dT_c}{dt} = \frac{Pc - (Tc - Ta).Gac - (Tc - Tb).Gbc - (Tc - Th).Gch}{Cc} \quad (8)$$

$$\frac{dT_h}{dt} = \frac{(Ta - Th).Gah + (Tb - Th).Gbh + (Tc - Th).Gch - (Th - Tamb).Gamb}{Ch} \quad (9)$$

این معادلات می توانند با معادله کلی زیر نمایش داده شوند:

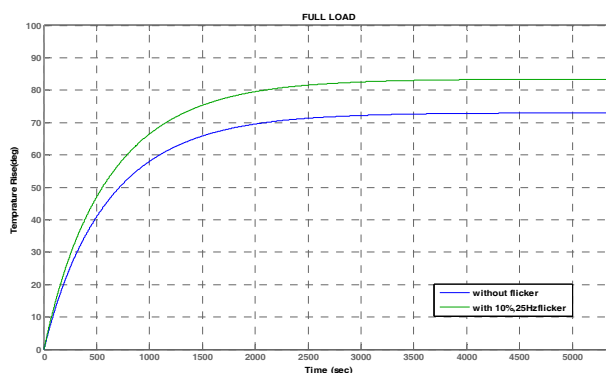
$$\frac{d\{T\}}{dt} = [C]^{-1} \cdot [P] - [G][\Delta T] \quad (10)$$



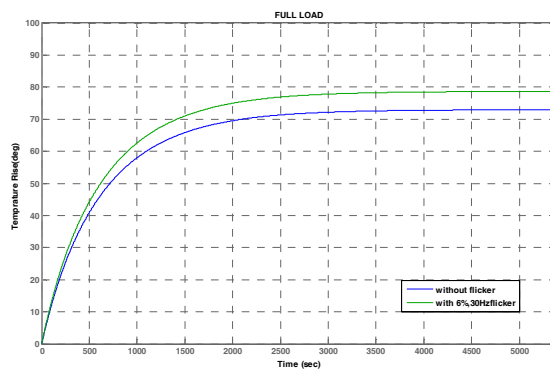
شکل ۶: مدار معادل مدل حرارتی استاتور موتور القایی

به منظور تعیین دمای هر نقطه در شکل ۶ باید ماتریس کندوکنانس [G]، ماتریس ظرفیت [C] و منابع گرمایی [P] به دست آیند. نحوه تعیین ماتریس های [G] و [C] در مرجع [۱۱] آمده است. با داشتن مقادیر تلفات مسی استاتور موتور

القایی تحت نوسانات ولتاژ با دامنه و فرکانس معین و اعمال آن به مدل حرارتی می‌توان درجه حرارت و میزان افزایش دمای موتور را محاسبه نمود. به عنوان نمونه، نتایج مربوط به دو حالت دامنه ۱۰ درصد و فرکانس ۲۵ هرتز و همچنین دامنه ۶ درصد و فلیکر ۳۰ هرتز در شکل‌های ۶ و ۷ نشان داده شده‌اند. این شکل‌ها افزایش دمای محاسبه شده در دو حالت عدم نوسان ولتاژ و وجود نوسان ولتاژ را نیز مقایسه می‌کنند. فرض شده است که موتور در بار کامل در حال کار است. همان‌طور که در شکل ۷ ملاحظه می‌شود، در حالت عدم نوسان ولتاژ افزایش دمای نهایی سیم‌پیچی استاتور به ۷۳ درجه سانتی‌گراد می‌رسد، اما با اعمال فلیکر ۱۰ درصد و فرکانس نوسانی ۲۵ هرتز افزایش دمای سیم‌پیچی استاتور به میزان ۸۳/۴ درجه سانتی‌گراد خواهد رسید. همچنین در شکل ۸ با افزایش دمای ۸۰/۷ درجه سانتی‌گراد مواجه خواهیم بود.



شکل ۷): مقایسه افزایش دمای محاسبه شده در دو حالت بدون نوسان ولتاژ و با نوسان ولتاژ با اعمال دامنه فلیکر ولتاژ ۸ درصدی و فرکانس فلیکر ۲۵ هرتز



شکل ۸): مقایسه افزایش دمای محاسبه شده در دو حالت بدون نوسان ولتاژ و با نوسان ولتاژ با اعمال دامنه فلیکر ولتاژ ۹ درصدی و فرکانس فلیکر ۳۵ هرتز

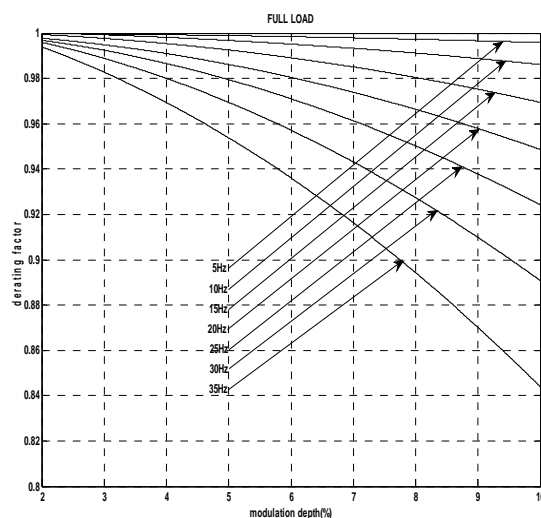
محاسبه ضریب کاهش توان نامی موتور القایی

اعمال ولتاژ غیر ایده‌آل به موتور القایی باعث افزایش تلفات و گرمتر شدن آن می‌شود. در این حالت یا باید از کلاس حرارتی بالاتری برای عایق ماشین بهره گرفت و یا بار ماشین را کاهش داد. در حالت دوم می‌توان از ضریب کاهش توان نامی (DF) استفاده نمود. هنگامی که گرمای موتور از حد معینی بالاتر رود، دمای آن به سرعت افزایش می‌یابد. برای جلوگیری از آسیب ماشین، نیاز است مقدار توان خروجی کاهش یابد. این کاهش توان خروجی می‌بایستی به اندازه‌ای باشد که تلفات ناشی از تغذیه غیر ایده‌آل را جبران کند. به عبارت دیگر، اگر در شرایط غیر ایده‌آل ولتاژ، نیاز به تغذیه باری با توان مشخص بود، باید از موتوری با توان بالاتر از شرایط ایده‌آل استفاده شود. DF، این میزان افزایش در توان خروجی موتور را مشخص می‌کند.

استاندارد NEMA با توجه به آزمون‌های بسیاری که بر روی موتورهای القایی مختلف انجام شده است، رابطه (۱۱) را پیشنهاد نموده است:

$$1 + \frac{\text{percent increase in winding temp. rise}}{100} = \left(\frac{\text{percent load}}{100} \right)^{-1.7} \quad (11)$$

رابطه فوق نشان می‌دهد که در صورت داشتن درصد افزایش دمای سیم‌پیچ می‌توان پارامتر DF را به دست آورد. لذا با استفاده از رابطه فوق و داشتن درصد افزایش درجه حرارت که در بخش قبل توسط مدل حرارتی به دست آمد، می‌توان ضریب کاهش توان نامی را در حالت‌های مختلف نوسانات ولتاژ محاسبه نمود. شکل ۹ این ضریب را برای موتور القایی مورد نظر تحت دامنه و فرکانس‌های مختلف نوسانات ولتاژ نشان می‌دهد. این منحنی‌ها درصد باری را که موتور القایی تحت شرایط مختلف نوسانات ولتاژ می‌تواند تأمین کند، ارائه می‌دهند. به عبارت دیگر، با استفاده از این منحنی‌ها، مقدار ضریب کاهش توان نامی مورد لزوم برای حفظ افزایش درجه حرارت مجاز موتور به راحتی قابل محاسبه است. برای مثال، در دامنه ۸ درصد و فرکانس نوسانات ۲۵ هرتز، این ضریب برابر ۰/۸۴۴۵ خواهد بود.



شکل ۹): منحنی‌های Derating factor موتور القایی

نتیجه گیری

در این مقاله، ابتدا میزان افزایش تلفات یک موتور القایی در اثر فلیکر موجود در ترمینال‌های ماشین محاسبه شد. این افزایش تلفات، موجب بالا رفتن میزان درجه حرارت ماشین شده و استفاده از ضریب کاهش توان نامی موتور را اجباری می‌سازد. این ضریب کاهش هنگامی که موتور القایی تحت نوسانات ولتاژ قرار می‌گیرد، محاسبه شده است. تأثیر دامنه و فرکانس نوسانات ولتاژ روی افزایش تلفات موتور با استفاده از مدل سیگنال بزرگ موتور القایی و در نرم‌افزار Matlab/simulink محاسبه و سپس از این تلفات اضافی و به کمک یک مدل حرارتی، میزان افزایش درجه حرارت موتور به دست آمد. در انتها، با استفاده از رابطه پیشنهادی NEMA، ضریب کاهش توان نامی موتور ارائه شد. مبحث کاهش تلفات موتور القایی تحت نوسانات ولتاژ به دلیل بالا بردن میزان بهره‌وری صنایع می‌بایستی مورد توجه قرار گیرد. همچنین ضریب کاهش توان نامی به دلایل ایمنی می‌بایستی برای موتورهای القایی که تحت نوسانات ولتاژ قرار می‌گیرند، اعمال گردد.

پیوست الف:

پارامترهای موتور شبیه‌سازی شده به شرح زیر است:

Rated voltage [V]	۴۱۵
Rated power [Kw]	۳
Rated speed [rpm]	۱۴۰۸.۵
Winding loss [W]	۳۵۲.۳

No-load loss [W]	۱۶۵
R_s [Ω]	۲۰۰۸۶۶۷
X_{ls} [Ω]	۴۰۲۷۳۶۶۸
X_{lr} [Ω]	۴۰۲۷۳۶۶۸
X_m [Ω]	۶۶۰۵۶۰۱۶۱
R_r [Ω]	۲۰۱۲۲۲۰۲

منابع

- [۱] عملکرد سالیانه تراز تولید و مصرف انرژی الکتریکی ایران، شرکت توانیر سال ۱۳۸۸.
- [۲] ANSI/NEMA Standard MG۱-۱۹۹۳. "Motors and Generators," in Rev ۴.
- [۳] Buschart R. J. "Motor Efficiency," *IEEE Transactions on Industry Applications*, vol. IA-۱۵, pp. ۵۰۷-۵۱۰.
- [۴] Chang W. N. and Wu C. J. and Yen S. S. ۱۹۹۸. "A Flexible Voltage Flicker Teaching Facility for Electric Power Quality Education," *IEEE Transaction on Power Systems*, vol. ۳, pp. ۲۷-۳۳.
- [۵] Chertkov M. and Shenkman A. ۱۹۹۳. "Determination of Heat State of Normal Load Induction Motors by a No-Load Test Run," *Electric Machines and Power Systems*, vol. ۲۱, pp. ۳۵۵-۳۶۹.
- [۶] Dugan R. C. and McGranaghan M. F. and Santoso S. ۲۰۰۴. *Electrical Power Systems Quality*: McGraw - Hill.
- [۷] IEC ۶۱۰۰۰-۴-۱۵, ۱۹۹۷. Electromagnetic compatibility (EMC) – Part ۴-۱۵: Testing and measurement techniques – Flickermeter -Functional and design specifications ".
- [۸] GhasemiNezhad M. and Doroudi A. and Hosseinian S. H. ۲۰۰۹. "Evaluation of the Effects of the Regular Voltage Fluctuations on Induction Motors Behavior," presented at the International Power System Conference(PSC), Teharn,Iran.
- [۹] Mellor P. H. and Turner T. M. ۱۹۸۸ "Real Time Prediction of Temperatures in an Induction Motor Using a Microprocessor," *Electric Machines and Power Systems*, vol. ۱۵, pp. ۳۳۳-۳۵۲.
- [۱۰] Nagrath I. J. and Kothari D. P. ۱۹۹۷. *Electrical Machines*, Second edition. Mc-Graw Hill.
- [۱۱] Pillay P. and Manyage M. ۲۰۰۶. "Loss of Life in Induction Machines Operating With Unbalanced Supplies," *IEEE Transactions on Energy Conversion*, vol. ۲۱, pp. ۸۱۳-۸۲۲.
- [۱۲] Thomson W. T. and Fenger M. ۲۰۰۱. "Current Signature Analysis to Detect Induction Motor Faults". *IEEE Industry Applications Magazine*, vol. ۷, pp. ۲۶-۳۴.

- [۱۳] Tennakoon S. and Perera S. and Robinson D. ۲۰۰۸. "Flicker attenuation—Part I: Response of three phase induction motors to regular voltage fluctuations," *IEEE Transaction on Power Delivery*, vol. ۲۳, pp. ۱۲۰۷-۱۲۱۴
- [۱۴] Woll R. F. ۱۹۷۰. "Effect of Unbalanced Voltage on the Operation of Polyphase Induction Motors," *IEEE Transactions on Industry Applications*, vol. IA-۱۱, pp. ۳۸-۴۲.