

بررسی فنی و اقتصادی بازیافت اکسرژی فشاری تلف شده از شیر فشارشکن در چاه‌های گازی

هرمز ابوالحسنی^{۱*}، هومن فرزانه^۲

تاریخ دریافت مقاله:

۹۰/۱۰/۳۰

تاریخ پذیرش مقاله:

۹۱/۰۱/۲۵

چکیده:

در این مقاله با استفاده از یک مدل برنامه ریزی ریاضی به کمک نرم افزار شبیه ساز Hysys و بهینه ساز Gams به بررسی فنی و اقتصادی یک چاه گازی از نظر بازیافت اکسرژی تلف شده در شیر فشارشکن به منظور تولید توان الکتریکی با استفاده از توربین انبساطی پرداخته شده است. نتایج برای چاه گازی شماره ۱ میدان گازی کیش نشان می دهد که با بکار گیری این سیستم در محدوده فشاری ۴۸۵۰ تا ۱۸۵۰ پوند بر اینچ مربع بین ۴۸ تا ۷۴ درصد اکسرژی فشاری گاز بازیافت می شود. توان الکتریکی تولیدی نیز بین ۲۶۹۸ تا ۵۶۰ کیلووات می باشد که فراتر از نیاز تاسیسات سرچاهی در طول دوران بیست سال بهره برداری است. از نظر اقتصادی نیز نرخ بازگشت سرمایه ۳۸ درصد بوده که نشان دهنده جذابیت بالای سرمایه گذاری در این زمینه است.

کلمات کلیدی:

اکسرژی ، توربین انبساطی ،
چاه گازی ، شیرفشارشکن

info@pioc.org
info@hfarzaneh.com

^{۱*} دانشجوی فوق لیسانس مهندسی انرژی، دانشگاه آزاد، واحد علوم و تحقیقات تهران
^۲ دانشیار گروه مهندسی انرژی، دانشگاه آزاد، واحد علوم و تحقیقات تهران

مقدمه

بحران کمبود منابع انرژی، احساس خطر از دسترسی به منابع محدود انرژی، افزایش آلودگی محیط زیست، افزایش گازهای گلخانه ای و کاهش ضخامت لایه اوزون باعث گردیده است تا بحث صنعت سبز انرژی مشتمل بر مسائل بهینه سازی فرایندهای تولید انرژی و افزایش راندمان تولید مورد توجه قرار گیرد. در این مقاله که نمونه ای از توسعه صنعت سبز تولید انرژی الکتریکی است، روش بازیافت تلفات اکسرژی فشاری در تاسیسات سطح الارضی چاه های گازی که در حال حاضر از طریق شیر فشار شکن از بین می رود، بررسی گردیده و سیستم پیشنهادی مشتمل بر توربین انبساطی، از نظر فنی و اقتصادی بر اساس شرایط فرایندی و میدانی مخزن گاز طبیعی و تغییرات فشاری آن در یک دوره بهره برداری بیست ساله و بر اساس یک مدل برنامه ریزی ریاضی به کمک نرم افزارهای Hysys و Gams طراحی و بهینه سازی می گردد. طراحی بهینه توربین انبساطی بر اساس اطلاعات میدانی به منظور به حداکثر رساندن سود ناشی از این بکارگیری و همچنین تحلیل بهینه سیستم از نظر اقتصادی با سناریوهای مختلف جهت بررسی امکان سرمایه گذاری در این زمینه از اهداف این مدل محسوب می گردد. در خصوص استفاده از اکسرژی فشاری گاز طبیعی تحقیقات فراوانی انجام گرفته است که از جمله می توان به تحقیقات G.BISIO [۴] اشاره کرد که سیستم های متفاوت ترمودینامیکی جهت استفاده از این اکسرژی پیشنهاد کرده است. از آنجائی که قابلیت تولید برق با استفاده از توربین های انبساطی در چاه های گازی بسیار بالاست، لذا به منظور مستقل کردن تاسیسات این چاه ها از نظر نیاز به توان الکتریکی و فروش برق تولیدی مازاد، این امر باید در قالب تولید پراکنده انرژی الکتریکی مورد توجه ویژه قرار گیرد.

ارزیابی چرخه حیات

آثار تخریبی سولفید هیدروژن، تولید مایعات گازی در خروجی از توربین، دمای ورودی به توربین، تشکیل هیدرات و آرایش قرارگیری توربین نسبت به شیر فشار شکن از جمله محدودیت های بکارگیری توربین انبساطی در تاسیسات سر چاهی گازی محسوب می شوند که باید متناسب با هر چاه گازی مورد توجه قرار گرفته و در صورت نیاز تدابیر لازم اتخاذ گردد. با توجه به شرایط فیزیکی و ترکیب درصد اجزای گاز چاه گازی مورد مطالعه، هیچکدام از موارد مذکور آثار سوئی در اثر بکارگیری توربین انبساطی در تاسیسات سرچاهی مورد نظر نخواهند گذاشت.

بکارگیری سیستم توربین انبساطی جهت استفاده حداکثری از اکسرژی تلف شده در تاسیسات سرچاهی را می توان در قالب کلی مسائل بهینه سازی ریاضی تعریف نمود. شکل کلی مسائل برنامه ریزی ریاضی به صورت زیر است:

$$\text{Max } Z=f(x_1, \dots, x_n)$$

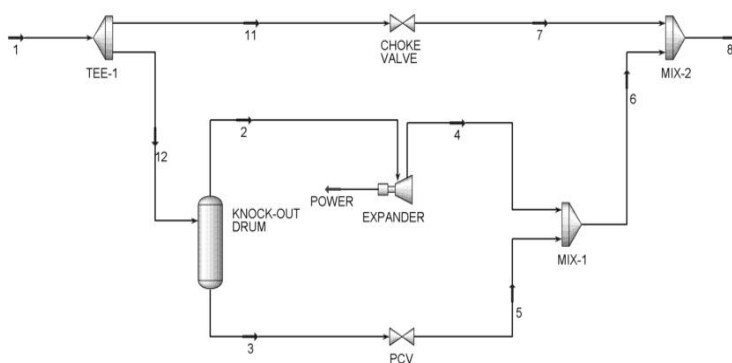
Subject to:

$$g_i(x_1, \dots, x_n) \leq b_i, x_j \geq 0, i=1,2,3, \dots, m, j=1,2,3, \dots, n$$

که $f(x)$ و $g(x)$ توابعی معلوم از n متغیر هستند. بر این اساس، مدل ریاضی شامل یک تابع هدف و تعدادی معادلات و نامعادلات است که در قالب ترکیب تعدادی مجهول و داده های معلوم شکل می گیرد. بدین منظور برای به دست آوردن محدودیت های تابع هدف، کل سیستم از نظر ترمودینامیکی، دینامیکی، اکسرژی و اقتصادی مورد تجزیه و تحلیل قرار گرفته است. در ادامه با توجه به ترکیب درصد گاز میدان گازی مورد مطالعه و اینکه گاز در ورودی به توربین باید به صورت تکفاز باشد، سیستم به کمک نرم افزار Hysys شبیه سازی شده است تا شرایط مطلوب در ورودی به توربین حاصل گردد.

شبیه سازی ترمودینامیکی

بر اساس طرح ارائه شده در شکل (۱)، توربین به موازات شیر فشار شکن نصب می گردد و گاز قبل از ورود به آن وارد یک مخزن جدا کننده دو فازی تحت فشار می شود تا پس از جدا شدن مایعات گازی آن، به صورت تکفاز وارد توربین شود. فشار مایعات گازی جدا شده نیز توسط یک شیر کنترل فشار شکن تا فشار خروجی از توربین شکسته می شود.



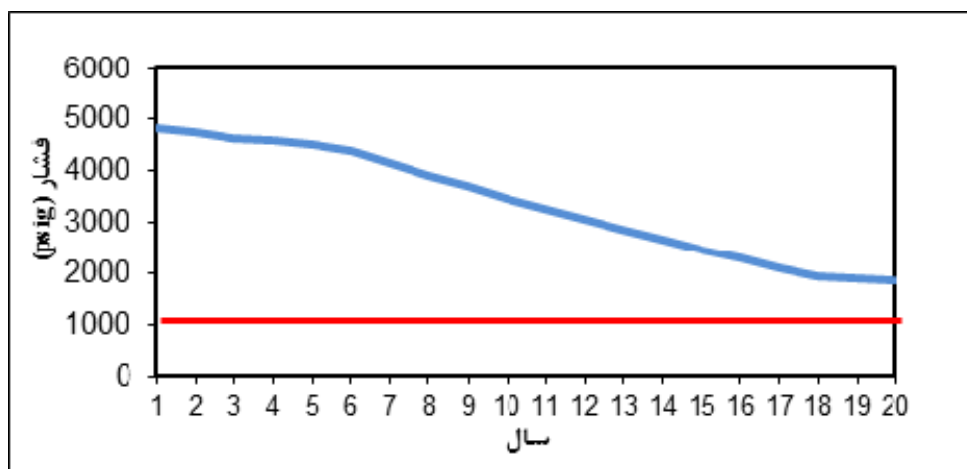
شکل (۱): شبیه سازی سیستم پیشنهادی در تاسیسات سر چاهی

از این رو، به منظور حصول اطمینان از تک فاز بودن گاز ورودی به توربین و همچنین به دست آوردن خواص گاز ورودی و خروجی از توربین، کل سیستم و توربین در حالت ایزوتروپیک شبیه سازی گردیده است. گاز ورودی با جرم ملکولی ۱۹،۶۱ و شدت جریان ۲۱،۲ کیلوگرم بر ثانیه، فشار متغیر از ۴۸۵۰ تا ۱۸۵۰ پوند بر اینچ مربع و دمای ۳۸۷ درجه کلوین و خوراکی با ترکیب درصد مطابق جدول (۱) وارد سیستم می شود. فشار گاز خروجی از سیستم در طول دوران بهره برداری بیست ساله ثابت و معادل ۱۴۴۷ پوند بر اینچ مربع می باشد و از تغییرات دما نیز صرفه نظر می گردد. دبی ورودی به

توربین توسط یک سیستم کنترل ثابت نگه داشته می شود و تغییرات احتمالی در دبی چاه گازی در دوران بهره برداری بر روی شیر فشار کن اعمال خواهد شد.

جدول (۱): میانگین ترکیب درصد گاز ورودی به سیستم [۸]

جزء	درصد مولی	جزء	درصد مولی
H ₂ O	0.0101	i-Pentane	0.0011
Nitrogen	0.0280	n-Pentane	0.0007
CO ₂	0.0389	n-Hexane	0.0013
H ₂ S	0.0002	n-Heptane	0.0016
Methane	0.8767	n-Octane	0.0017
Ethane	0.0250	n-Nonane	0.0008
Propane	0.0063	n-Decane	0.0005
i-Butane	0.0017	n-C11	0.0003
n-Butane	0.0019	C12+	0.00015



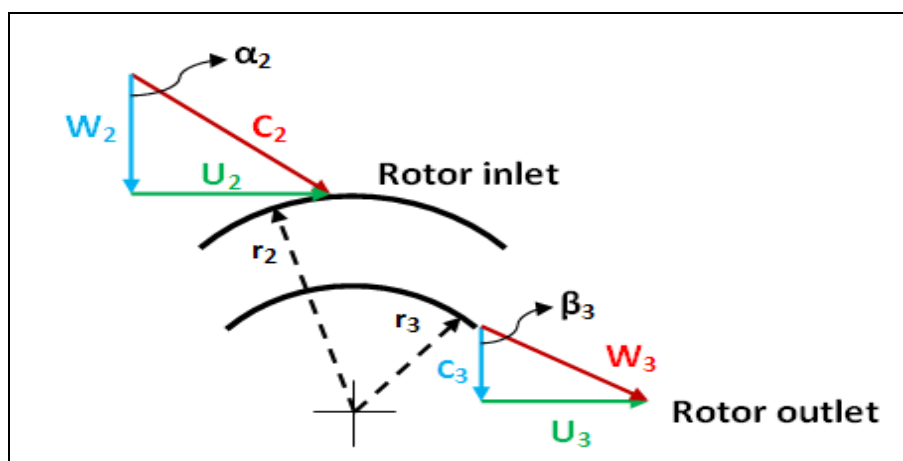
شکل (۲): تغییرات فشار گاز در ورودی توربین در طول دوره بهره برداری [۸]

فشار ورودی به توربین در طول دوران بهره برداری مطابق شکل (۲) تغییر خواهد کرد. کلیه خواص گاز در نتیجه این شبیه سازی در ورود و خروج از توربین مشخص می گردد.

شبیه سازی دینامیکی

از آنجائی که شبیه سازی ترمودینامیکی به صورت آیزوتروپیک انجام گرفته است و در این حالت، بازده واقعی توربین بر اساس شرایط عملیاتی توسط Hysys قابل محاسبه نیست، به منظور به دست آوردن توان واقعی توربین انبساطی،

سیستم از نظر دینامیکی بر اساس شکل (۳) و روابط و محدودیت‌های مربوطه زیرمورد تجزیه و تحلیل قرار گرفته است.



شکل (۳): مثلث سرعت گاز در ورود و خروج از توربین انبساطی

$$\omega = (n_s \cdot (h_2 - h_{3ss})^{3/4}) / (q_3^{1/2}) \quad 0.3 \leq n_s \leq 1.1 \quad (1)$$

$$d_2 = (d_s \cdot q_3^{1/2}) / (h_2 - h_{3ss})^{1/4} \quad 2.5 \leq d_s \leq 12 \quad (2)$$

$$1.36 (2 (h_2 - h_{3ss}))^{1/2} \leq \omega \cdot d_2 \leq 1.4 (2 (h_2 - h_{3ss}))^{1/2} \quad (3)$$

$$0.68 (2 (h_2 - h_{3ss}))^{1/2} \leq u_2 \leq 0.7 (2 (h_2 - h_{3ss}))^{1/2} \quad (4)$$

$$d_3 = 0.676 \cdot d_2 \quad (5)$$

$$W_2 = u_2 / \tan(\alpha_2) \quad 68 \leq \alpha_2 \leq 80 \quad (6)$$

$$c_2^2 = u_2^2 + w_2^2 \quad (7)$$

$$u_3 = u_2 \cdot d_3 / d_2 \quad (8)$$

$$c_3 = u_3 / \tan(\beta_3) \quad 50 \leq \beta_3 \leq 70 \quad (9)$$

$$w_3^2 = u_3^2 + c_3^2 \quad w_2 / 1.1 \leq c_3 \leq w_2 / 1.2 \quad (10)$$

$$h_2 = h_{2s} + (\zeta_{nozzle} \cdot (c_2/2)^{1/2}) \quad 0.063 \leq \zeta_{nozzle} \leq 0.235 \quad (11)$$

$$h_3 = h_2 - ((u_2^2 - w_2^2 - c_3^2) / 2) \quad (12)$$

$$h_{3s} = h_3 + (\zeta_{rotor} \cdot (w_3/2)^{1/2}) \quad 0.384 \leq \zeta_{rotor} \leq 0.777 \quad (13)$$

$$h_{2s} - h_{3ss} > h_2 - h_{3s} \quad (14)$$

$$n_3 = (h_2 - h_3) / (h_2 - h_{3ss}) \quad (15)$$

$$\text{power} = \eta_t \cdot m_{op} \cdot (h_2 - h_{3ss}) \cdot \eta_{gear} \cdot \eta_{gen} \quad (16)$$

تحلیل اکسرژی

بر اساس قانون دوم ترمودینامیک، راندمان اکسرجتیک ۱۰۰ درصد برای سیستم به معنی سکون و تعادل سیستم و راندمان زیر ۵۰ درصد به معنای اتلاف اکسرژی قابل توجه می باشد. لذا سیستم باید به گونه ای طراحی گردد تا حتی الامکان راندمان اکسرجتیک در محدوده ۵۰ تا ۷۰ قرار گیرد. در این محدوده، هزینه کل حداقل و در نتیجه، سود کل حداکثر خواهد شد. در این تحقیق، به منظور محاسبه راندمان اکسرجتیک و تحلیل اکسرژی از روش sink و source استفاده شده است. جریان گاز را source انرژی و کاری محوری بدست آمده را به عنوان sink انرژی در نظر می گیریم.

روابط و محدودیت های فنی در این زمینه به شرح زیر می باشند:

$$T_3 = T_2 - (T_2 - T_{3ss}) \cdot \eta_t \quad (17)$$

$$\Delta EX_{\text{sink}} = \text{power} = \eta_t \cdot m_{op} \cdot (h_2 - h_{3ss}) \cdot \eta_{gear} \cdot \eta_{gen} \quad (18)$$

$$\eta_{ex} = \Delta EX_{\text{sink}} / \Delta EX_{\text{source}} \quad (19)$$

$$\delta T_0 = |\Delta EX_{\text{source}}| - |\Delta EX_{\text{sink}}| \quad (20)$$

تحلیل اقتصادی

هزینه های متصور در زمینه بکارگیری سیستم توربین انبساطی در تاسیسات سر چاهی عبارتند از هزینه خرید و نصب تجهیزات و هزینه تعمیر و نگهداری سالانه، هزینه خرید و نصب تجهیزات با در نظر گرفتن قیمت واحد ۱۶۰۰ دلار بر کیلووات [۲] و با در نظر گرفتن ۳۰ درصد به عنوان قیمت اسقاط توراکسپندر گریز از مرکز تکفاز و بر اساس توان تولیدی در سال اول محاسبه می گردد. برای تعیین استهلاک سالانه سرمایه گذاری اولیه از روش استهلاک وجوه استهلاکی استفاده می شود. این روش مطابق فرمول زیر بدین ترتیب بنا شده است که مقدار استهلاک در سال اول کمترین مقدار و بتدریج افزایش یافته تا جایی که در سال آخر بیشترین استهلاک را خواهد داشت.

$$\text{cost}_{1n} = (1 - sv) \cdot p_{\text{max}} \cdot \text{expu} \left(i / ((1+i)^m - (1+i)) \right)^{n-1} \quad (21)$$

هزینه تعمیر، نگهداری و بهره برداری سالیانه معادل ۲ درصد سرمایه گذاری اولیه و با نرخ افزایش ۱۵ درصد در سال در نظر گرفته شده است. پس از ۲۵۰۰۰ ساعت و یا سه سال کارکرد، توربین باید سرویس کلی شود که هزینه های مربوط در سال های ۴ و ۸ و ۱۲ و ۱۶ منظور شده است. این هزینه بر اساس فرمول زیر محاسبه می گردد:

$$\text{cost}_{2n} = \text{om} \cdot (1 - sv) \cdot p_{\max} \cdot \exp\left(\frac{i}{(1+i)^m} - (1+i)^{n-1}\right) \quad (22)$$

سود سالانه ناشی از فروش برق تولیدی مازاد مورد نیاز تاسیسات منطبق بر روش سری هندسی با نرخ افزایش ۳ درصد در سال بر اساس فرمول زیر محاسبه می گردد:

$$\text{prof}_{1n} = (p_n - wp) \cdot lf \cdot av \cdot wh \cdot \text{power}_n \cdot (1+j)^{n-1} \quad (23)$$

سود سالانه ناشی از عدم خرید برق از شبکه سراسری در اثر بکارگیری توربین منطبق بر روش سری هندسی با نرخ افزایش ۳ درصد در سال بر اساس فرمول زیر محاسبه می گردد:

$$\text{prof}_{2n} = ((K1 \cdot WP \cdot PN) + (K2 \cdot WP \cdot PP) + (K3 \cdot WP \cdot PL)) \cdot (1+j)^{n-1} \quad (24)$$

با توجه به روابط فوق و به منظور توجیه اقتصادی بکارگیری توربین در تاسیسات سر چاهی، ارزش فعلی خالص درآمدها و در نتیجه، سود ناشی از بکارگیری سیستم بر اساس تابع هدف زیر حداکثر خواهد شد.

$$\begin{aligned} \text{MAX}(\text{PROFIT}) = (1 - \text{TR}) \cdot \left[\sum_{n=1}^{20} \frac{\text{prof}_{1n}(p_n, \text{power}_n, lf, wp, wh)}{(1+i)^n} \right. \\ \left. + \sum_{n=1}^{20} \frac{\text{prof}_{2n}(pn_n, pp_n, pl_n, lf, wp, wh)}{(1+i)^n} \right. \\ \left. - \sum_{n=1}^{20} \frac{\text{cost}_{2n}(p_{\max}, \text{expu}, sv)}{(1+i)^n} \right] \\ + \text{TR} \cdot \sum_{n=1}^{20} \frac{\text{cost}_{1n}(p_{\max}, \text{expu}, sv)}{(1+i)^n} \end{aligned}$$

اطلاعات جهت بهینه سازی در نرم افزار Gams به کار گرفته می شوند. بر این اساس، ابتدا اطلاعات فرایندی مندرج در شکل (۲) و جدول (۱) به کمک نرم افزار شبیه ساز Hysys به منظور حصول اطمینان از تکفاز بودن گاز ورودی به توربین، همچنین به دست آوردن شرایط فرایندی ورودی و خروجی از توربین انبساطی، در شرایط آیزوتروپیک شبیه سازی ترمودینامیکی می گردند. نتایج حاصل از شبیه سازی ترمودینامیکی و اطلاعات میدانی مندرج در جدول (۲) وارد برنامه

داده پردازی Excel شده تا به عنوان فایل ورودی نرم افزار بهینه ساز Gams جهت به دست آوردن شرایط بهینه فنی و اقتصادی مورد استفاده قرار گیرند.

جدول (۲): پارامترهای میدانی ورودی به مدل

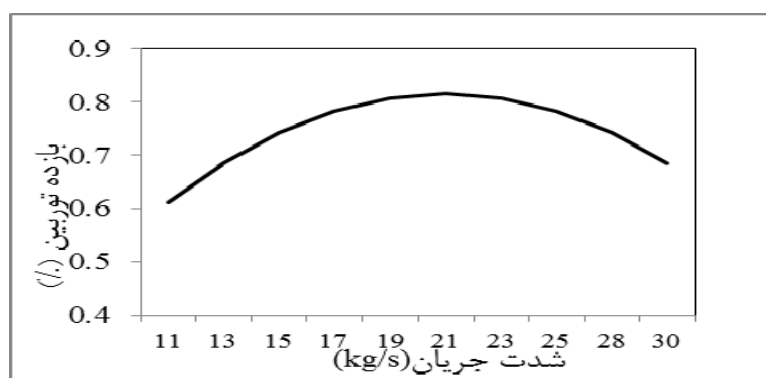
ردیف	پارامتر	علامت اختصاری	واحد	مقدار
۱	ضریب بار	lf	-	۱
۲	دبی جرمی	m _{op}	kg/s	۲۱,۲
۳	توان مورد نیاز تاسیسات	wp	kw	۳۲۰
۴	قیمت واحد خرید	expu	\$/kw	۱۶۰۰
۵	هزینه تعمیر و نگهداری	om	\$/kwh	۰,۰۲
۶	بازده گیربکس	η_{gear}	-	۰,۹۸
۷	بازده ژنراتور	η_{gen}	-	۰,۹۵
۸	قیمت فروش برق	powerp	\$/kwh	۰,۱۲
۹	کارکرد سالانه	wh	hour	۸۷۶۰
۱۰	ضریب بهره	i	%	۱۵
۱۱	طول عمر سیستم	n	year	۲۰
۱۲	قیمت خرید برق (میان بار)	pn	\$/kwh	۰,۰۱۶
۱۳	قیمت خرید برق (اوج بار)	pp	\$/kwh	۰,۰۵۲
۱۴	قیمت خرید برق (کم بار)	pl	\$/kwh	۰,۰۰۴
۱۵	دسترسی سالانه به توربین	av	%	۹۲
۱۶	فشار ورودی در سال اول	P2	psig	۴۸۵۰
۱۷	فشار خروجی از توربین	P3	psig	۱۴۷۴
۱۸	دمای ورودی به توربین	T2	k	۳۸۷

نتایج

نتایج فنی

بر اساس نتایج بدست آمده از مدل، تغییرات راندمان با دبی گاز عبوری از توربین در شکل (۴) نشان داده شده است. بر اساس این شکل، چنانچه جریان عبوری از توربین کمتر و یا بیشتر از دبی در نقطه طراحی باشد، بازده توربین و در نتیجه، توان تولیدی آن کم می‌شود. بنابراین، بهترین حالت بکارگیری توربین انبساطی در تاسیسات سر چاهی، عملکرد آن با حداکثر دبی

می‌باشد. نتایج مربوط به طراحی بهینه توربین در جدول (۳) نشان داده شده است که با توربین نمونه موجود از شرکت Cryostar و با شرایط فرایندی مشابه همخوانی خوبی را نشان می‌دهد. نتایج مربوط به توان تولیدی توسط توربین انبساطی و همچنین بازده اکسرژی‌تیک در طول بیست سال دوره عملکرد تاسیسات در جدول (۴) مشخص شده است که با محدودیت‌های تعریف شده در این زمینه انطباق قابل قبولی دارد.



شکل ۴: تغییرات بازده توربین در مقابل جریان عبوری از آن

جدول ۳: پارامترهای بهینه طراحی توربین انبساطی

ردیف	شرح	واحد	علامت اختصاری	مقدار
۱	سرعت ویژه	-	ns	۰,۵۱
۲	قطر ویژه	-	ds	۳,۷۳
۳	قطر روتور	m	d2	۰,۱۵
۴	سرعت دورانی	rpm	w	۳۹۷۴۵
۵	سرعت نوک روتور	m/s	U2	۳۷۹
۶	سرعت نسبی گاز در ورود به روتور	m/s	W2	۱۰۳
۷	سرعت مطلق گاز در ورود به روتور	m/s	C2	۳۹۳
۸	سرعت پایه روتور	m/s	U3	۲۵۷
۹	سرعت مطلق گاز در خروج از روتور	m/s	C3	۹۴
۱۰	سرعت نسبی گاز در خروج از روتور	m/s	W3	۳۸۰
۱۱	زاویه گاز در ورودی روتور	deg	α_2	۷۵
۱۲	زاویه گاز در خروج از روتور	deg	β_3	۷۰
۱۳	تلفات در نازل	-	ζ_{nozzle}	۰,۰۶
۱۴	تلفات در روتور	-	ζ_{rotor}	۰,۳۸

جدول ۴: توان و بازده اکسرژی تیک توربین انبساطی

سال	بازده اکسرژی تیک (%)	توان تولیدی توربین (Kw)	سال	بازده اکسرژی تیک (%)	توان تولیدی توربین (Kw)
۱	۷۳,۷	۲۶۹۷	۱۱	۵۵,۳	۱۳۹۸
۲	۷۱,۳	۲۵۷۲	۱۲	۵۴	۱۲۶۱
۳	۶۹,۱	۲۴۵۸	۱۳	۵۲,۷	۱۱۲۱
۴	۶۷	۲۳۶۶	۱۴	۵۱,۴	۹۷۹
۵	۶۵	۲۲۵۹	۱۵	۵۰,۳	۸۳۴
۶	۶۳,۱	۲۱۵۴	۱۶	۴۹,۱	۷۱۵
۷	۶۱,۴	۱۹۹۴	۱۷	۴۸,۱	۵۶۰
۸	۵۹,۸	۱۸۳۳	۱۸	۴۷	۴۳۵
۹	۵۸,۲	۱۶۹۶	۱۹	۴۶,۳	۳۹۵
۱۰	۵۶,۸	۱۵۳۷	۲۰	۴۶	۳۵۲

نتایج اقتصادی

بر اساس نتایج بدست آمده از مدل که در جدول (۵) نمایش داده شده است، نرخ بازگشت سرمایه معادل ۳۸ درصد می‌باشد. از این رو، با توجه به اینکه حداقل نرخ جذب کننده بر اساس اطلاعات بانک مرکزی ۱۵ درصد می‌باشد، طرح از نظر اقتصادی قابل توجیه است.

جدول ۵: نتایج بهینه تحلیلی اقتصادی

مقدار	واحد	شرح
۴۳۱۶۶۷۷	دلار	کل سرمایه گذاری اولیه
۷۳۳۸۰۵	دلار	هزینه تعمیرات و نگهداری
۲۰	سال	کارکرد سیستم
۲۱۱۵۶۱۰۰	دلار	جمع سود سالانه
۶۲۵۹۸۴۵	دلار	مالیات
۸۹۷۳۲۲۰	دلار	جمع سود سالانه در سال پایه
٪ ۳۸	درصد	نرخ برگشت سرمایه
۴۶۵۶۵۴۳	دلار	NPV
۳/۵	سال	دوره بازگشت سرمایه (سال)

نتیجه گیری

در این مقاله، امکان بکارگیری توربین انبساطی به صورت جایگزین و یا موازی با شیرهای فشار شکن در تاسیسات سرچاهی مورد تجزیه و تحلیل فنی و اقتصادی قرار گرفته است. از آنجائی که یکی از اهداف اصلی در این پروژه توجیه اقتصادی بکارگیری سیستم توربین انبساطی در تاسیسات سر چاهی است، لذا هدف حداکثر کردن سود و آورده پروژه از طریق شبیه‌سازی فرایندی به کمک نرم افزار Hysys و یک نرم افزار بهینه ساز مانند Gams می باشد. به صورت کلی، سود پروژه تابعی از بازده و توان تولیدی توربین است. از این رو، توربین باید به گونه ای طراحی شود تا حداکثر سود ناشی از بکارگیری آن حاصل گردد که این خود مستلزم طراحی بهینه توربین انبساطی با توجه به محدودیت های فنی و اقتصادی در این زمینه است. بدین منظور و برای به دست آوردن محدودیت های تابع هدف، کل سیستم از نظر ترمودینامیکی، دینامیکی، اکسرژی و اقتصادی تحلیل شده است.

بر اساس نتایج بدست آمده، استفاده از توربین انبساطی به موازات شیرهای فشار شکن در تاسیسات یک چاه گازی جهت تولید توان از لحاظ تئوری کاملاً امکان پذیر است و می توان مقدار قابل توجهی الکتریسیته و فراتر از نیاز تجهیزات چاه برق تولید کرد. در حال حاضر، در تاسیسات سر چاهی گازی در ایران فرایند کاهش فشار گاز به وسیله شیرهای فشار شکن صورت می‌پذیرد که در نتیجه، ۱۰۰ درصد اکسرژی فشاری گاز در اثر این فرایند از بین می رود. با استفاده از سیستم توربین انبساطی در تاسیسات سر چاهی مورد مطالعه، بین ۴۸ تا ۷۴ درصد اکسرژی فشاری گاز بازیافت می‌شود و چاه‌های گازی نیز از نظر نیاز به توان الکتریکی مستقل خواهند شد.

اجرای طرح هدفمند کردن یارانه ها و افزایش بهای حامل های انرژی جذابیت این پروژه را در مقایسه با سیستم های تولید برق گازوئیلی و یا گاز طبیعی چند برابر می کند. در مجموع، طبق محاسبات صورت گرفته، منافع استفاده از توربین انبساطی در تاسیسات سر چاهی به منظور مستقل کردن این تاسیسات از برق شبکه سراسری و جلوگیری از هزینه های هنگفتی که در این زمینه صورت می‌گیرد، آنقدر زیاد است که باید هرچه بیشتر از این منافع استفاده کرد.

منابع

- [۱] اسکونژاد، محمد. (۱۳۸۸). ارزیابی اقتصادی پروژه های صنعتی، مرکز نشر دانشگاه صنعتی امیر کبیر، ۱۹۵-۲۲۰
- [۲] محجوب، مجیدرضا، مهربانی، ارجمند، مرادی، واحد، حشمتی، عباس. (۱۳۸۷). استحصال انرژی از ایستگاه های تقلیل فشار گاز، دانشگاه صنعتی اصفهان
- [3] Balje O.E. 1981. "Turbomachines", John Wiley and Sons, pp.297-338.
- [4] Bisio.G.1995. "Thermodynamic Analysis Of the Use Of Pressure Exergy Of Natural Gas".Energy Vo 1.20.No 2,PP 161-167,.
- [5] Harolde, E.Rohlik. 1968. "Analytical Determination Of Radial Inflow Turbine Geometry for Maximum Efficiency",Nasa Tnd.4384.
- [6] Panjeshahi,. M.H.2003."Exergy Analysis of Chemical Processes", Tehran University,pp 101-113.
- [7] Sayers, A.T.1990."Hydraulic and Compressible Flow Turbo Machines".McGraw Hill,pp 400-500.
- [8] Tarho Palayesh Engineering Company.2010."Wellhead & cluster #1 design basis specification",Kish Gas Field Development.
- [9] Whitfield, A.1990."Design of Radial Turbomachines Longman Scientific & Technical".