

برنامه‌ریزی توسعه انتقال (TEP) بر مبنای تحلیل سلسله مراتبی (AHP) با استفاده از تکنیک آنترپوی

رضا اعتماد^۱، محسن کیا^۲، محمدصادق سیاسیان^۳، مهرداد ستایش‌نظر^۴، محمدصادق قاضی‌زاده^۵

تاریخ دریافت مقاله:

۱۳۹۲/۰۲/۱۸

تاریخ پذیرش مقاله:

۱۳۹۲/۰۴/۰۳

چکیده:

با توجه به رشد روزافزون تقاضای انرژی الکتریکی، لزوم برنامه‌ریزی توسعه انتقال (Transmission Expansion Planning=TEP) امری اجتناب ناپذیر می‌باشد. برنامه توسعه انتقال به معیارهای مختلفی وابسته است. در این مقاله، ابتدا به بررسی معیارهای موثر در برنامه‌ریزی توسعه انتقال پرداخته شده و سپس یک مدل برای TEP پیشنهاد گردیده است. در این مدل با استفاده روش تحلیل سلسله مراتبی (Analytical Hierarchy Process=AHP) و تکنیک آنترپوی که یکی از تکنیک‌های ارزیابی اوزان در روش تصمیم‌گیری چند شاخصه (MADM= Multi Attribute Decision Making) می‌باشد، به برنامه‌ریزی توسعه انتقال پرداخته شده است. برای این منظور، پنج معیار اساسی معرفی و با استفاده از روش پیشنهادی AHP و تکنیک آنترپوی به بهینه‌سازی مسأله TEP پرداخته می‌شود. برای بررسی کارایی الگوریتم پیشنهادی، روش مذکور بر روی شبکه ۱۴ شین IEEE پیاده‌سازی شده است.

کلمات کلیدی:

برنامه‌ریزی توسعه انتقال (TEP)، تصمیم‌گیری چند معیاره، تکنیک آنترپوی، روش تحلیل سلسله مراتبی (AHP)، قیمت حدی ناحیه‌ای.

Re. etemad@gmail.com
 Mohsenkia80@gmail.com
 Sepasian@pwut.ac.ir
 Setayeshnazar@pwut.ac.ir
 Ghazizadeh@pwut.ac.ir

۱) دانشجوی دکتری دانشگاه صنعت آب و برق شهید عباسپور (نویسنده مسئول)
 ۲) دانشجوی دکتری دانشگاه صنعت آب و برق شهید عباسپور
 ۳) استادیار دانشگاه صنعت آب و برق شهید عباسپور
 ۴) استادیار دانشگاه صنعت آب و برق شهید عباسپور
 ۵) استادیار دانشگاه صنعت آب و برق شهید عباسپور

مقدمه

مسئله برنامه‌ریزی توسعه شبکه انتقال یکی از بخش‌های اساسی برنامه‌ریزی توسعه سیستم‌های قدرت است که هدف آن انتخاب یک خط از بین خطوط کاندیدا می‌باشد، به گونه‌ای که اولاً میزان بار پیش‌بینی شده برای بازه زمانی مورد نظر تأمین گردد و ثانیاً هزینه‌های سرمایه‌گذاری و عملیاتی حداقل گردد [۱]، [۸] و [۹]. برنامه‌ریزی توسعه انتقال با در نظر گرفتن مجموعه‌ای از قیود فنی، اقتصادی و قابلیت اطمینان میسر می‌گردد. در این راستا، بودجه سرمایه‌گذاری منطقی و قابل قبولی بایستی از جانب مالکان شبکه با توافق مشتری که انواع معیارهای قابلیت اطمینان مرتبط به سرمایه‌گذاری را در نظر می‌گیرند، تعیین شود [۳]. تعیین خطوط کاندیدا از بین خطوط ممکن نیز به نوبه خود یک مسئله بسیار مهم می‌باشد و در جواب بهینه تأثیر فراوانی دارد [۱۲]. مسئله برنامه‌ریزی توسعه شبکه انتقال شامل متغیرهای متعدد گسسته و پیوسته می‌باشد و در تقسیم‌بندی‌های مربوطه، این مسئله جزو مسائل برنامه‌ریزی غیرخطی عدد صحیح قرار می‌گیرد. حل این مسائل بسیار پیچیده می‌باشد و با افزایش ابعاد سیستم قدرت، حل آن بسیار مشکل‌تر نیز می‌گردد [۸] و [۱۹].

مسئله برنامه‌ریزی توسعه انتقال با توجه به مدل مورد استفاده به دو دسته استاتیک و پویا (چند مرحله‌ای) تقسیم می‌گردد. در مدل استاتیک، برنامه‌ریزی توسعه انتقال تنها در یک افق برنامه‌ریزی انجام می‌گیرد و در روش چند مرحله‌ای، چندین افق برنامه‌ریزی در یک مسئله برنامه‌ریزی توسعه انتقال مورد بررسی قرار می‌گیرد. مدل‌های ریاضی مورد کاربرد در مساله برنامه‌ریزی توسعه انتقال استاتیک در [۵] و [۱۸] و مدل‌های مورد کاربرد در برنامه‌ریزی توسعه تولید پویا در [۶] و [۱۵] مورد بررسی قرار گرفته‌اند. برنامه‌ریزی توسعه انتقال مرکب AC/DC در [۱۱] مورد بررسی قرار گرفته است. در این مقاله، از برنامه‌ریزی خطی عدد صحیح برای برنامه‌ریزی توسعه انتقال استفاده شده است. برنامه‌ریزی خطی عدد صحیح به دو بخش مسئله اصلی و زیر مسئله تقسیم می‌گردد. معیار مورد استفاده در این مقاله تأمین بار پیش‌بینی شده، حداقل سازی هزینه سرمایه‌گذاری و بهره‌برداری می‌باشد. در [۱۴] به بررسی تأثیر نفوذ نیروگاه‌های بادی در برنامه‌ریزی توسعه انتقال پرداخته شده است. در این مقاله بیان شده که با توجه به استفاده روز افزون منابع انرژی‌های تجدیدپذیر، برنامه توسعه انتقال بلند مدت نیز باید به بررسی تأثیر نفوذ این منابع پردازد. در این مقاله مدل برنامه‌ریزی جدیدی برای توسعه انتقال با استفاده از بهینه‌سازی خطی عدد صحیح پرداخته شده و در آن تأثیر منابع تولید بادی در نظر گرفته شده است.

در [۷] در سال ۱۹۷۰، مسئله برنامه‌ریزی توسعه انتقال با استفاده از روش تخمین خطی توان جاری^۱ حل شده است. روش تخمین خطی توان جاری در واقع یک تکنیک تحلیل شبکه می‌باشد که در آن می‌توان هر نوع پیکربندی شین‌ها را مورد بررسی قرار داد و خطوط مورد نیاز را تعیین نمود. در [۴] به برنامه‌ریزی توسعه تولید با استفاده از معیار وقفه پرداخته شده است. در این مقاله، بهترین برنامه توسعه انتقال با در نظر گرفتن انواع شاخص‌های امنیت تعیین می‌گردد. روش

1) Linear flow estimation approach

پیشنهادی در این مقاله به حداقل نمودن هزینه می‌پردازد. این هزینه شامل هزینه سرمایه‌گذاری و هزینه بهره‌برداری می‌باشد.

مشکلاتی برای حل مسأله برنامه‌ریزی توسعه شبکه انتقال وجود دارد که از جمله این مشکلات می‌توان زیاد بودن تعداد جواب‌ها را نام برد که می‌تواند منجر به همگرا شدن به نقطه بهینه محلی گردد. با توجه به اینکه مسأله برنامه‌ریزی توسعه شبکه انتقال ذاتا یک مسأله ترکیبی می‌باشد، می‌تواند به زیاد شدن تعداد انتخاب‌ها منجر گردد. این موضوع ممکن است از نقطه نظر محاسباتی غیرعملی یا بسیار وقت‌گیر باشد.

روش‌های مورد کاربرد جهت حل مسائل برنامه‌ریزی توسعه انتقال به سه دسته تقسیم‌بندی می‌شوند:

- روش‌های ریاضی [۱۰]، [۲]، [۱۶] و [۲۰]

- الگوریتم‌های ترکیبی [۲۱]-[۲۳]

- روش‌های ابتکاری [۱۳]، [۱۷] و [۲۴]

استفاده از الگوریتم‌های ریاضی برای استفاده در سیستم‌های قدرت با ابعاد بزرگ چندان مناسب نیستند. روش‌های ترکیبی دارای پاسخ‌های مناسبی می‌باشند، اما زمان حصول جواب بهینه بسیار طولانی می‌باشد و به ابعاد مسأله و تعداد پارامترهای آن بستگی دارد. روش‌های ابتکاری بسیار مناسب می‌باشند و اجرای آنها ساده بوده و فاقد پیچیدگی محاسباتی می‌باشد.

در این مقاله، یک روش ابتکاری جهت برنامه‌ریزی توسعه انتقال پیشنهاد گردیده است. این روش از سه مرحله تشکیل شده که در مرحله اول، مقدار LMP مربوط به هریک از شینه‌ها با استفاده از پخش بار بهینه (Optimal Power Flow=OPF) تعیین می‌گردد. در مرحله بعد، با استفاده از LMPهای بدست آمده، خطوط کاندیدا جهت برنامه‌ریزی توسعه انتقال تعیین می‌گردند. در مرحله پایانی، با استفاده از روش تحلیل سلسله مراتبی که از روش‌های تصمیم‌گیری چند شاخصه (MADM) می‌باشد و با استفاده از تکنیک آنتروپی جهت ارزیابی اوزان برای شاخص‌ها، با بهینه‌سازی پنج معیار (واریانس LMP مربوط به شین‌های مختلف، میانگین LMP مربوط به شین‌های مختلف، میزان هزینه تولید توان مورد نیاز، تلفات و طول خطوط با توجه به ساختار شبکه)، بهترین خط برای توسعه انتقال از بین خطوط کاندیدا انتخاب می‌گردد. الگوریتم پیشنهادی، در یک شبکه ۱۴ شین IEEE پیاده سازی شده است. نتایج حاصله کارایی روش پیشنهادی را نشان می‌دهد.

محاسبه LMP

مقدار LMP در واقع نشان‌دهنده هزینه تولید یک مگاوات بیشتر بار با لحاظ نمودن هزینه‌های افزایشی تولید ژنراتورها، پرشدگی خطوط انتقال و تلفات شبکه می‌باشد. محاسبه مقدار LMP به‌طور خلاصه به صورت زیر بیان می‌گردد:

الف) محاسبه تابع هزینه برای حالت پایه شبکه مورد مطالعه که این مقدار به $Cost_{base}$ موسوم می‌باشد.

ب) افزایش بار در هر یک از شین‌ها به اندازه یک مگاوات.

ج) یافتن تابع هزینه برای حالت بار افزایش یافته که این مقدار برای شین k ام، با پارامتر $Cost_{increased,k}$ نشان داده می‌شود.

د) مقدار LMP برای شین k ام، با استفاده از رابطه (۱) محاسبه می‌گردد:

$$LMP_k = Cost_{increased,k} - Cost_{base} \quad (۱)$$

تابع هدف جهت محاسبه LMP به صورت زیر می‌باشد:

$$Min Cost_k = \sum_{i \in G} C_i(P_{GI}) \quad (۲)$$

رابطه (۲) در واقع تابع هدف مسأله بهینه‌سازی می‌باشد که نشان دهنده مجموع هزینه‌های تولید می‌باشد. قیود مورد استفاده در محاسبه LMP به صورت روابط (۳) الی (۱۰) می‌باشند:

رابطه (۳)، تعادل توان اکتیو تولیدی و مصرفی و تلفات اکتیو خطوط انتقال می‌باشد:

$$\sum_{i \in G}^{s.t.} P_{gi} - \sum_{i \in L} P_{lossl} - \sum_{k \in N} P_{dk} = 0 \quad (۳)$$

روابط (۴) و (۵)، قیود مربوط به تعادل توان اکتیو و راکتیو در شین‌های تولید و مصرف می‌باشند:

$$P_{gi} - P_{di} = P_i(v, \delta) = 0 \quad i \in N \quad (۴)$$

$$Q_{gi} - Q_{di} = Q_i(v, \delta) = 0 \quad i \in C \quad (۵)$$

روابط (۶) و (۷)، محدودیت‌های تولید توان اکتیو و توان راکتیو ژنراتورها می‌باشد:

$$P_{gi}^m \leq P_{gi} \leq P_{gi}^M \quad (۶)$$

$$Q_{gi}^m \leq Q_{gi} \leq Q_{gi}^M \quad (۷)$$

رابطه (۸)، محدودیت توان عبوری از خطوط شبکه می‌باشد:

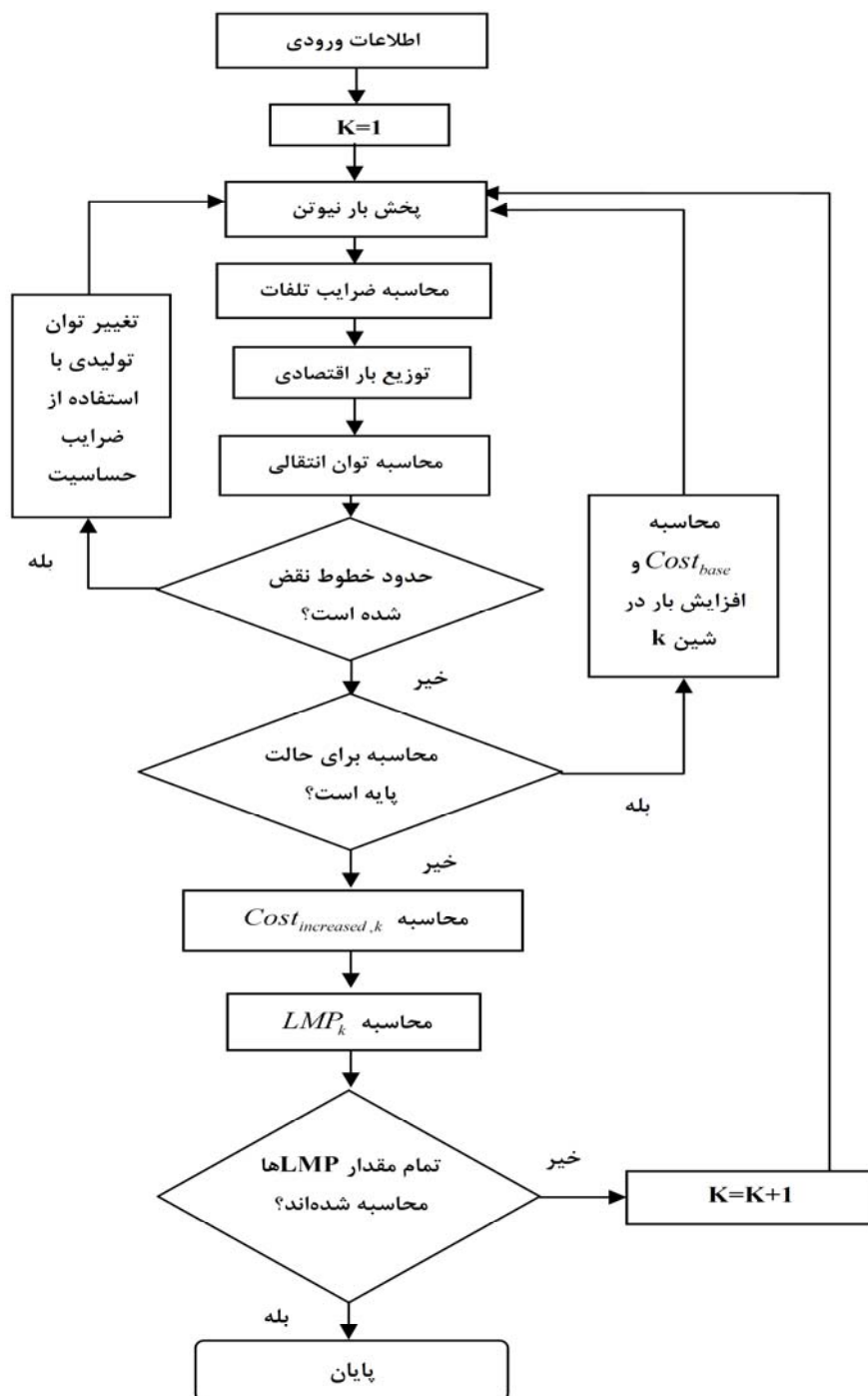
$$|P_{flowl}| \leq P_{flowl}^M \quad (۸)$$

روابط (۹) و (۱۰)، محدودیت اندازه ولتاژ و زاویه ولتاژ هر کدام از شین‌های شبکه می‌باشند:

$$v_k^m \leq v \leq v_k^M \quad (۹)$$

$$\delta_k^m \leq \delta_k \leq \delta_k^M \quad (۱۰)$$

نمودار جریانی محاسبه LMP در شین‌های مختلف، در شکل (۱) نشان داده شده است.



شکل (۱) نمودار جریانی محاسبه LMP

تعیین خطوط کاندیدا برای توسعه شبکه انتقال

انتخاب خطوط کاندیدا یکی از مسائل مهم در برنامه‌ریزی توسعه شبکه انتقال می‌باشد با توجه به این موضوع که داشتن یک پروفیل هموار قیمت، رقابت را افزایش می‌دهد و اینکه LMP بالا به معنی دسترسی نامطلوب و کم به تولید ارزان قیمت و LMP پایین به معنی فراهم بودن تولید ارزان و عدم دسترسی کافی به بار می‌باشد. بعد از تحلیل شبکه پایه و تعیین LMPها، با توجه به مقادیر مختلف LMPها و با مقایسه این مقادیر با مقدار میانگین، شین‌ها به دو دسته زیر تقسیم می‌گردند:

(الف) شین‌های چشمه: شین‌هایی که مقدار LMP آنها از مقدار LMP میانگین شبکه کم‌تر می‌باشد. شین‌های چشمه به شین‌هایی از شبکه اطلاق می‌شود که در آنها میزان دسترسی به تولید ارزان بالا بوده و از مراکز بار دور می‌باشند.

(ب) شین‌های چاه: شین‌هایی که در آنها مقدار LMP از مقدار میانگین LMP بالاتر می‌باشد. شین‌های چاه، نقاطی در شبکه می‌باشند که به مرکز بار نزدیک‌تر بوده و در آنها دسترسی تولید ارزان کم‌تر است.

یکی از مهم‌ترین اهداف برنامه‌ریزی توسعه شبکه انتقال، ایجاد شرایط دسترسی عادلانه تمام مشترکین به تولید می‌باشد. با استفاده از مقادیر LMP شین‌های مختلف، خطوط کاندیدا از شین‌های چاه به شین‌های چشمه اتصال می‌یابند. احداث چنین خطوطی موجب می‌گردد که LMP شبکه به سمت برابری سوق پیدا کند.

روش پیشنهادی جهت تعیین بهترین خط انتقال از میان خطوط کاندیدا

با توجه به اینکه انتخاب مکان بهینه نصب خط انتقال به معیارهای مختلفی وابسته است، لذا در این مقاله جهت انتخاب خط انتقال بهینه از میان خطوط کاندیدا، روش‌های تصمیم‌گیری چند معیاره پیشنهاد شده است. تصمیم‌گیری چند معیاره، یک روش مناسب برای تعیین جواب بهینه در حالتی می‌باشد که در مسأله با چندین معیار رو به رو هستیم و می‌بایست با توجه به معیارها و عدم قطعیت‌ها، بهینه‌ترین طرح انتخاب گردد.

روش AHP یکی از بهترین ابزارهای تصمیم‌گیری چند معیاره در تحلیل و فرمولاسیون تصمیم‌گیری‌ها می‌باشد که علاوه بر معیارهای کمی، معیارهای کیفی را در آن می‌توان بخوبی در نظر گرفت. در این مقاله، پنج معیار برای رسیدن به جواب بهینه مورد نظر گرفته شده است. این معیارها عبارتند از: واریانس LMP مربوط به شین‌های مختلف، میانگین LMP مربوط به شین‌های مختلف، میزان هزینه کل تولید توان مورد نیاز، تلفات و طول خط با توجه به توپولوژی شبکه.

احداث هر خط جدید در شبکه باعث تغییراتی در شبکه می‌گردد که از جمله این تغییرات می‌توان تغییر LMP شین‌ها، تغییر هزینه بهره‌برداری در پخش بار بهینه و تغییر تلفات را نام برد. حداقل نمودن واریانس LMP شین‌های مختلف یکی از معیارهای مهم در برنامه‌ریزی توسعه تولید می‌باشد. واریانس مقیاسی است که نشان می‌دهد که داده‌ها

حول میانگین چگونه پخش شده‌اند. واریانس کمتر بدین معنا است که انتظار می‌رود که اگر نمونه‌ای از توزیع مزبور انتخاب شود، مقدار آن به میانگین نزدیک باشد. معیار دوم میانگین LMP شبکه می‌باشد. در واقع، این معیار نشان‌دهنده رفاه اجتماعی مصرف‌کنندگان می‌باشد. معیار سوم، معیار هزینه تولید می‌باشد که با اضافه کردن خط انتقال جدید به علت جلوگیری از گرفتگی خطوط و کاهش تفاوت LMPها موجب کاهش هزینه کل در پخش بار بهینه می‌گردد. معیار بعدی، معیار تلفات می‌باشد که با اضافه نمودن خطوط انتقال جدید مقدار تلفات در شبکه کاهش خواهد یافت. معیار پنجم، معیار طول خط انتقال جدید احداثی است که هر چه طول خط انتقال احداثی جدید کوتاه‌تر باشد، هزینه احداث خط کاهش می‌یابد. معیارهای فوق در مراجع مختلف به عنوان مهمترین معیارهای توسعه خطوط انتقال معرفی شده‌اند [۲۲].

جهت تعیین وزن هریک از شاخص‌ها و استفاده از تکنیک آنتروپی، تعدادی جدول در اختیار افراد صاحب نظر قرار داده شده که در آنها هریک از افراد با توجه به درجه اهمیت هریک از شاخص‌ها به هریک از معیارها عددی بین صفر تا نه نسبت داده‌اند. از جمله این افراد می‌توان بهره‌برداران و اساتید دانشگاه‌ها را نام برد که در این مقاله از نظرات ۳۰ نفر از صاحب نظران استفاده شده است. سپس با استفاده از میانگین هندسی به میانگین‌گیری بین جداول بدست آمده پرداخته شده است. در مرحله بعد، جدول حاصل از میانگین‌گیری نرمالیزه می‌گردد. جدول نرمالیزه حاصل بر طبق نظرات بهره‌برداران و اساتید به صورت زیر به دست آمده است.

جدول (۱) جدول میانگین‌گیری شده و نرمالیزه شده از نظرات افراد

معیار	واریانس LMP	میانگین LMP	هزینه تولید	تلفات	طول خط
واریانس LMP	۰/۵۰۷۴۵۶	۰/۶۲۶۴۴۴	۰/۴۷۳۴۵	۰/۳۱۸۷۴۵	۰/۳۰۰۴۲
میانگین LMP	۰/۱۶۹۱۵۲	۰/۲۰۸۸۱۵	۰/۳۶۶۷۳۳	۰/۲۹۳۰۳	۰/۲۱۸۵۳۴
هزینه تولید	۰/۱۱۵۳۱۶	۰/۰۶۱۲۶	۰/۱۰۷۵۸۹	۰/۲۹۳۰۳	۰/۲۲۸۲۷
تلفات	۰/۱۲۰۴۵۴	۰/۰۵۳۹۱۶	۰/۰۲۷۷۷۹	۰/۰۷۵۶۶	۰/۲۰۰۹۰۳
طول خط	۰/۰۸۷۶۲۱	۰/۰۴۹۵۶۶	۰/۰۲۴۴۴۹	۰/۰۱۹۵۳۵	۰/۰۵۱۸۷۳

در مرحله بعد، با استفاده از روش آنتروپی به محاسبه وزن نهایی هریک از شاخص‌ها پرداخته خواهد شد.

آنتروپی یک مفهوم عمده در علوم فیزیکی، علوم اجتماعی و نظریه اطلاعات می‌باشد، به طوری که نشان‌دهنده مقدار عدم اطمینان موجود از محتوای مورد انتظار اطلاعاتی از یک پیام است. فلسفه این روش بر پایه مقدار اطلاعات در دسترس و ارتباط آنها با اهمیت معیار می‌باشد. از مزیت‌های این روش، آسان نمودن تصمیم‌گیری برای تصمیم‌گیران در حل مسائل بزرگ می‌باشد. آنتروپی در نظریه اطلاعات معیاری است برای مقدار عدم اطمینان بیان شده توسط یک توزیع احتمال گسسته (P_i) به طوری که این عدم اطمینان، در صورت پخش بودن توزیع، بیشتر از موردی است که توزیع فراوانی تیزتر باشد [۹]. این عدم اطمینان به صورت ذیل تشریح می‌گردد:

$$E \approx S \{p_1, p_2, \dots, p_n\} = -K \sum_{i=1}^n [p_i \times \ln p_i] \quad (12)$$

به طوری که K یک ثابت مثبت است به منظور تأمین $0 \leq E \leq 1$.

E از توزیع احتمال P_i بر اساس سازوکار آماری محاسبه شده و مقدار آن در صورت تساوی P_i ها با یکدیگر (یعنی $p_i = \frac{1}{n}$) حداکثر مقدار ممکن خواهد بود، بدین صورت:

$$-K \sum_{i=1}^n [p_i \times \ln p_i] = -K \left\{ \frac{1}{n} \ln \frac{1}{n} + \frac{1}{n} \ln \frac{1}{n} + \dots + \frac{1}{n} \ln \frac{1}{n} \right\} = -K \left\{ \left(\ln \frac{1}{n} \right) \left(\frac{n}{n} \right) \right\} = -K \ln \frac{1}{n} \quad (13)$$

یک ماتریس تصمیم‌گیری از یک مدل MADM حاوی اطلاعاتی است که آنتروپی می‌تواند به عنوان معیاری برای ارزیابی آن به کار رود. یک ماتریس تصمیم‌گیری را به صورت زیر در نظر می‌گیریم:

جدول (۲) یک ماتریس تصمیم‌گیری نمونه

	X_1	X_2	X_n
A_1	r_{11}	r_{12}	r_{1n}
A_2	r_{21}	r_{22}	r_{2n}
⋮	⋮	⋮	⋮
⋮	⋮	⋮	⋮
⋮	⋮	⋮	⋮
A_m	r_{m1}	r_{m2}	r_{mn}

محتوای اطلاعاتی موجود در این ماتریس را ابتدا به صورت (P_{ij}) محاسبه می‌کنیم.

$$P_{ij} = \frac{r_{ij}}{\sum_{i=1}^m r_{ij}} \quad \forall i, j \quad (14)$$

برای E_j از مجموعه P_{ij} به ازای هر مشخصه داریم:

$$E_j = -K \sum_{i=1}^m [p_{ij} \times \ln p_{ij}] \quad \forall j \quad (15)$$

در رابطه بالا، $K = \frac{1}{\ln m}$ و m تعداد معیارها می‌باشد.

اینک عدم اطمینان یا درجه انحراف (d_j) از اطلاعات ایجاد شده به ازای شاخص λ م بدین قرار است:

$$d_j = 1 - E_j \quad \forall j \quad (16)$$

سپس برای اوزان (W_j) از شاخص‌های موجود خواهیم داشت:

$$W_j = \frac{d_j}{\sum_{j=1}^n d_j} \quad (17)$$

اینک با توضیحات بیان شده در مورد روش آنتروپی، وزن نهایی شاخص‌های بیان شده در جدول (۱) به صورت جدول زیر به دست می‌آید:

جدول (۳) وزن نهایی شاخص‌ها بعد از استفاده از تکنیک آنتروپی

معیار	طول خط	تلفات	هزینه تولید	میانگین LMP	واریانس LMP
وزن نهایی	۰/۰۶۵۲۸۸	۰/۱۶۱۱۳۶	۰/۳۹۰۸۴۴	۰/۳۲۵۵۱۱	۰/۱۵۷۲۲۲

وزن‌های تخصیص داده شده به معیارها در جدول (۳) با جمع‌آوری اطلاعات از صاحب نظران با استفاده از روش بیان شده به دست آمده است. با توجه به نظرات جمع‌آوری شده در این مقاله، بیشترین وزن برای معیار میانگین LMP شین‌ها و کمترین وزن برای معیار طول خط حاصل شده است.

با توجه به اینکه به طور معمول تعداد انتخاب‌ها (مکانهای کاندیدا) زیاد می‌باشد، جهت استفاده از روش AHP می‌بایست برای هر یک از انتخاب‌ها درجه‌ای از ارزش قائل شد که این درجه‌ها عبارتند از: خیلی خوب (خخ)، خوب (خ)، متوسط (م)، بد (ب) و خیلی بد (خب). ماتریس قضاوت مربوط به درجات بیان شده در جدول (۴) نشان داده شده است.

جدول (۴) ماتریس قضاوت درجات ارزش

معیار	خخ	خ	م	ب	خب
خخ	۱	۲	۳	۴	۵
خ	۰/۵	۱	۱/۵	۲	۲/۵
م	۰/۳۳	۰/۶۶	۱	۱/۳۳	۱/۶۶
ب	۰/۲۵	۰/۵	۰/۷۵	۱	۱/۲۵
خب	۰/۲	۰/۴	۰/۶	۰/۸	۱

سپس وزن نهایی درجات ارزش محاسبه می‌گردد. مقادیر فوق در جدول (۵) نشان داده شده است.

جدول (۵) وزن نهایی مربوط به درجات ارزش

معیار	خخ	خ	م	ب	خب
وزن نهایی	۰/۴۴۳	۰/۲۲۲	۰/۱۴۵	۰/۱۰۶	۰/۰۸۴

در ادامه، نحوه اختصاص درجات ارزش برای هریک از انتخاب‌ها بیان می‌گردد. مقدار محاسبه شده معیار Δ_i با توجه به انتخاب k ام، $V_{i,k}$ نامیده می‌شود. برای تمامی انتخاب‌ها، کم‌ترین مقدار را $V_{i,k}^{\min}$ و بیشترین مقدار را $V_{i,k}^{\max}$ می‌نامیم. بنابراین، بازه D_i را با رابطه (۱۸) تعریف می‌کنیم:

$$D_i = V_{i,k}^{\max} - V_{i,k}^{\min} \quad (18)$$

با توجه به اینکه در روش بیان شده، پنج درجه ارزش در نظر گرفته شده است، بنابراین، بازه D_i را به پنج زیر بازه مساوی تقسیم می‌نماییم.

به عنوان مثال، یک معیار را در نظر می‌گیریم و این معیار را معیار Δ_i فرض می‌کنیم. می‌خواهیم برای هریک از انتخاب‌ها نسبت به معیار مورد نظر، درجه‌ای از ارزش اختصاص دهیم. درجه ارزش (خ) را به انتخاب‌هایی می‌دهیم که معیار مورد نظر در بازه بیان شده در رابطه (۱۹) باشند.

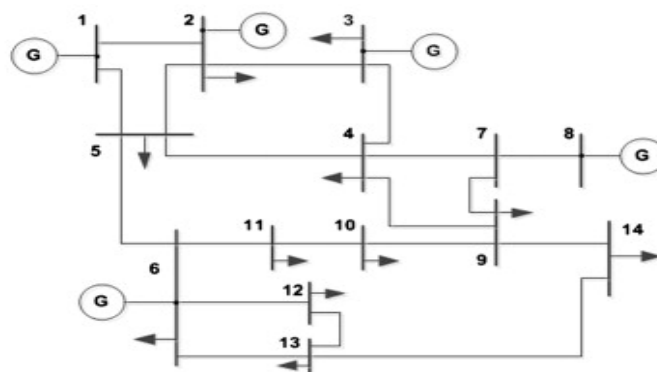
$$V_{i,k}^{\min} \leq V_{i,k} \leq V_{i,k}^{\min} + \Delta_i \quad (19)$$

وزن درجه مربوط به انتخاب k ام را نسبت به معیار Δ_i ، $LV_{i,k}$ می‌نامیم. به همین صورت به تمامی انتخاب‌ها نسبت به تمام معیارها، درجه‌ای از ارزش نسبت داده می‌شود. پس از تعیین درجه ارزش تمامی انتخاب‌ها در همه معیارها، وزن نهایی هریک از انتخاب‌ها با استفاده از رابطه (۲۰) بیان می‌شود:

$$W_k = \sum_i C_i \times LV_{i,k} \quad (20)$$

پیاده‌سازی روش پیشنهادی بر روی شبکه ۱۴ شین IEEE

در این قسمت به پیاده‌سازی روش پیشنهادی بر روی شبکه استاندارد ۱۴ شین IEEE پرداخته می‌شود. در شکل (۲) دیاگرام خطی شبکه تست ۱۴ شین IEEE نمایش داده شده است.



شکل (۲) دیاگرام تک خطی شبکه تست ۱۴ شین IEEE

همان‌طور که در قسمت‌های قبل توضیح داده شد، روش پیشنهادی شامل سه مرحله می‌باشد که به ترتیب اجرا می‌گردد. مرحله ۱: تعیین LMP تمامی شین‌های شبکه که با استفاده از پخش بار بهینه محاسبه می‌شود. مقادیر بدست آمده در جدول (۶) بیانگر مقدار LMP هر شینه می‌باشد.

مرحله ۲: در این مرحله شین‌های چشمه و چاه و سپس خطوط کاندیدا تعیین می‌شوند. نوع شین‌ها در شبکه ۱۴ شین IEEE در جدول (۶) نشان داده شده است. همان‌طور که توضیح داده شد، خطوط کاندیدا خطوطی تعریف می‌گردند که شین‌های چشمه را به شین‌های چاه وصل می‌نمایند.

مرحله ۳: در این مرحله به تعیین بهترین انتخاب از بین کاندیداهای موجود با استفاده از روش AHP و تکنیک آنتروپی پرداخته می‌شود. برای این منظور می‌بایست با استفاده از تعدادی جدول، نظرات بهره‌برداران و اساتید در مورد ارجحیت هر یک از معیارها سنجیده شود و با استفاده از این جداول، وزن نهایی هر یک از معیارها تعیین شود. در مرحله بعد، درجه ارزش هر یک از معیارها نسبت به هر یک از انتخاب‌ها محاسبه می‌گردد.

جدول ۶) مقدار LMP در تمامی شین‌های شبکه

شین	LMP (\$/MWh)	نوع شین	شین	LMP (\$/MWh)	نوع شین
۱	۳۶/۷۲۴	چشمه	۸	۴۰/۱۷	چاه
۲	۳۸/۳۶	چشمه	۹	۴۰/۱۶۶	چاه
۳	۴۰/۵۷۵	چاه	۱۰	۴۰/۳۱۸	چاه
۴	۴۰/۱۹	چاه	۱۱	۴۰/۱۵۵	چاه
۵	۳۹/۶۶۱	چشمه	۱۲	۴۰/۳۷۹	چاه
۶	۳۹/۷۳۴	چشمه	۱۳	۴۰/۵۷۵	چاه
۷	۴۰/۱۷۲	چاه	۱۴	۴۱/۱۹۸	چاه

اطلاعات مربوط به خطوط کاندیدا در جدول (۷) نشان داده شده است. این اطلاعات با توجه به شماتیک شبکه و طول خطوط موجود و به وسیله مقایسه مستخرج شده است. لازم به ذکر است که در حالت پایه شبکه مقدار LMP شین‌ها در جدول (۶) نشان داده شده است و مقدار تلفات و هزینه کل شبکه در این حالت به ترتیب برابر با $9/287$ MW و $8081/53$ \$/hr می‌باشد.

جدول (۷) اطلاعات خطوط کاندیدای شبکه

شین ابتدا	شین انتها	R (p.u.)	X (p.u.)	B/۲ (p.u.)	طول (km)	ظرفیت (MW)	شین ابتدا	شین انتها	R (p.u.)	X (p.u.)	B/۲ (p.u.)	طول (km)	ظرفیت (MW)
۱	۳	۰/۰۶۱۲۷۰	۰/۲۶۷۳۰	۰/۲۸۱۶	۱۰۰	۲۰۰	۵	۳	۰/۰۵۲۹۱۵	۰/۲۳۰۸۵	۰/۲۴۳۲	۹۵	۲۰۰
۱	۴	۰/۰۵۲۹۱۵	۰/۲۳۰۸۵	۰/۲۴۳۲	۹۵	۲۰۰	۵	۴	۰/۰۱۱۱۴۰	۰/۰۴۸۶۰	۰/۰۵۱۲	۲۰	۲۰۰
۱	۷	۰/۰۷۲۴۱۰	۰/۳۱۵۹۰	۰/۳۳۲۸	۱۳۰	۲۰۰	۵	۷	۰/۰۳۸۹۹۰	۰/۱۷۰۱۰	۰/۱۷۹۲	۷۰	۲۰۰
۱	۸	۰/۰۵۸۳۰	۰/۴۶۱۷۰	۰/۴۸۶۴	۱۹۰	۲۰۰	۵	۸	۰/۰۶۶۸۴۰	۰/۲۹۱۶۰	۰/۳۰۷۲	۱۲۰	۲۰۰
۱	۹	۰/۰۹۱۹۰۵	۰/۴۰۰۹۵	۰/۴۲۲۴	۱۶۵	۲۰۰	۵	۹	۰/۰۷۲۴۱۰	۰/۳۱۵۹۰	۰/۳۳۲۸	۱۳۰	۲۰۰
۱	۱۰	۰/۰۵۸۳۰	۰/۴۶۱۷۰	۰/۴۸۶۴	۱۹۰	۲۰۰	۵	۱۰	۰/۰۸۶۳۳۵	۰/۳۷۶۶۵	۰/۳۹۶۸	۱۵۵	۲۰۰
۱	۱۱	۰/۱۱۶۹۷۰	۰/۵۱۰۳۰	۰/۵۳۷۶	۲۱۰	۲۰۰	۵	۱۱	۰/۱۰۶۸۱۵	۰/۴۷۳۸۵	۰/۴۹۹۲	۱۹۵	۲۰۰
۱	۱۲	۰/۰۵۸۳۰	۰/۴۶۱۷۰	۰/۴۸۶۴	۱۹۰	۲۰۰	۵	۱۲	۰/۱۰۵۸۳۰	۰/۴۶۱۷۰	۰/۴۸۶۴	۱۹۰	۲۰۰
۱	۱۳	۰/۱۰۳۰۴۵	۰/۴۴۹۵۵	۰/۴۷۳۶	۱۸۵	۲۰۰	۵	۱۳	۰/۰۹۱۹۰۵	۰/۴۰۰۹۵	۰/۴۲۲۴	۱۶۵	۲۰۰
۱	۱۴	۰/۱۶۷۱۰۰	۰/۷۲۹۰۰	۰/۷۶۸۰	۳۰۰	۲۰۰	۵	۱۴	۰/۱۲۲۵۴۰	۰/۵۳۴۶۰	۰/۵۶۳۲	۲۱۰	۲۰۰
۲	۳	۰/۰۴۷۳۴۵	۰/۲۰۶۵۵	۰/۲۱۷۶	۸۵	۲۰۰	۶	۳	۰/۱۱۱۴۰	۰/۴۸۶۰	۰/۵۱۲۰	۲۰	۲۰۰
۲	۴	۰/۰۴۱۷۷۵	۰/۱۸۲۲۵	۰/۱۹۲۰	۷۵	۲۰۰	۶	۴	۰/۰۷۲۴۱۰	۰/۳۱۵۹۰	۰/۳۳۲۸	۱۳۰	۲۰۰
۲	۷	۰/۰۶۴۰۵۵	۰/۲۷۹۴۵	۰/۲۹۴۴	۱۱۵	۲۰۰	۶	۷	۰/۰۳۳۴۲۰	۰/۱۴۵۸۰	۰/۱۵۳۶	۶۰	۲۰۰
۲	۸	۰/۰۹۷۴۷۵	۰/۴۲۵۲۵	۰/۴۴۸۰	۱۷۵	۲۰۰	۶	۸	۰/۰۶۱۲۷۰	۰/۲۶۷۳۰	۰/۲۸۱۶	۱۱۰	۲۰۰
۲	۹	۰/۰۸۶۳۳۵	۰/۳۷۶۶۵	۰/۳۹۶۸	۱۵۵	۲۰۰	۶	۹	۰/۰۳۰۶۳۵	۰/۱۳۳۶۵	۰/۱۴۰۸	۵۵	۲۰۰
۲	۱۰	۰/۱۰۰۲۶۰	۰/۴۳۷۴۰	۰/۴۶۰۸	۱۸۰	۲۰۰	۶	۱۰	۰/۰۳۶۲۰۵	۰/۱۵۷۹۵	۰/۱۶۶۴	۶۵	۲۰۰
۶	۱۱	۰/۱۱۴۱۸۵	۰/۴۹۸۱۵	۰/۵۲۴۸	۲۰۵	۲۰۰	۶	۱۱	۰/۰۴۷۳۴۵	۰/۲۰۶۵۵	۰/۲۱۷۶	۸۵	۲۰۰
۲	۱۲	۰/۱۱۶۹۷۰	۰/۵۱۰۳۰	۰/۵۳۷۶	۲۱۰	۲۰۰	۶	۱۲	۰/۰۶۱۲۷۰	۰/۲۶۷۳۰	۰/۲۸۱۶	۱۱۰	۲۰۰
۲	۱۳	۰/۱۰۳۰۴۵	۰/۴۴۹۵۵	۰/۴۷۳۶	۱۸۵	۲۰۰	۶	۱۳	۰/۰۳۰۶۳۵	۰/۱۳۳۶۵	۰/۱۴۰۸	۵۵	۲۰۰
۲	۱۴	۰/۱۶۷۱۰۰	۰/۷۲۹۰۰	۰/۷۶۸۰	۳۰۰	۲۰۰	۶	۱۴	۰/۱۰۵۸۳۰	۰/۴۶۱۷۰	۰/۴۸۶۴	۱۹۰	۲۰۰

پس از تعیین خطوط کاندیدا با استفاده از روش بیان شده، با اضافه نمودن هر یک از این خطوط پیشنهادی به شبکه، مقدار معیارهای در نظر گرفته شده برای هر یک از این انتخابها محاسبه خواهد شد. این مقادیر در جدول (۸) نشان داده شده است.

جدول ۸) مقدار هریک از معیارها به ازای اضافه شدن هریک از خطوط کاندیدا

خط کاندیدا	واریانس LMP ($\frac{\$}{MWh}$)	میانگین LMP ($\frac{\$}{MWh}$)	هزینه تولید ($\frac{\$}{h}$)	تلفات (MW)	طول خط کاندیدا (km)	خط کاندیدا	واریانس LMP ($\frac{\$}{MWh}$)	میانگین LMP ($\frac{\$}{MWh}$)	هزینه تولید ($\frac{\$}{h}$)	تلفات (MW)	طول خط کاندیدا (km)
۱-۳	۰/۸۶۵۰۵۳	۴۰/۱۱۶۷۱	۷۹۷۴/۲۵	۷/۴۸	۱۱۰	۵-۳	۱/۲۳۶۵۵۶	۳۹/۹۹۶۱۴	۸۰۷۹/۹۰	۹/۲۱	۹۵
۱-۴	۰/۷۱۴۵۱۱	۳۹/۶۷۳۲۶	۷۹۷۶/۴۳	۷/۲۸	۹۵	۵-۴	۱/۱۹۴۶۸۳	۳۹/۹۳۷	۸۰۷۲/۴۴	۹/۱۴	۲۰
۱-۷	۰/۸۳۱۹۰۱	۳۹/۷۴۵۷۹	۸۰۰۳/۱۵	۷/۸۲	۱۳۰	۵-۷	۱/۲۵۸۷۸۶	۳۹/۹۳۰۳۶	۸۰۸۰/۶۰	۹/۲۸	۷۰
۱-۸	۰/۹۰۴۰۲۴	۳۹/۷۸۷۳۶	۸۰۳۳/۷۱	۸/۴۹	۱۹۰	۵-۸	۱/۲۲۳۹۰۶	۳۹/۹۰۶۸۶	۸۰۷۹/۴۰	۹/۲۶	۱۲۰
۱-۹	۰/۹۳۱۹۱۱	۳۹/۸۴۳۸۶	۸۰۲۰/۶۲	۸/۲۰	۱۶۵	۵-۹	۱/۳۲۷۰۷۲	۳۹/۹۶۵۴۳	۸۰۸۶/۱۷	۹/۴۱	۱۳۰
۱-۱۰	۰/۹۸۶۳۶۶	۳۹/۸۲۲۱۴	۸۰۳۵/۳۲	۸/۵۰	۱۹۰	۵-۱۰	۱/۲۹۷۷۴۶	۳۹/۹۲۴۵۷	۸۰۸۵/۳۷	۹/۳۸	۱۵۵
۱-۱۱	۱/۰۵۴۰۱۶	۳۹/۶۹۵۴۳	۸۰۶۰/۲۳	۹/۰۴	۲۱۰	۵-۱۱	۱/۱۶۲۸۴۵	۳۹/۸۲۴۲۹	۸۰۹۶/۵۰	۹/۷۳	۱۹۵
۱-۱۲	۱/۳۴۷۷۳۴	۳۹/۵۷۴۲۹	۸۰۷۶/۵۲	۹/۲۷	۱۹۰	۵-۱۲	۱/۲۱۴۱۶۷	۳۹/۷۷۲۵	۸۱۰۵/۱۹	۹/۸۸	۱۹۰
۱-۱۳	۰/۹۲۹۰۸۵	۳۹/۵۸۳۸۶	۸۰۳۵/۸۷	۸/۴۱	۱۸۵	۵-۱۳	۱/۱۸۸۹۳۶	۳۹/۸۳۹۳۶	۸۰۸۳/۳۷	۹/۳۱	۱۶۵
۱-۱۴	۰/۸۶۷۵۷۴	۳۹/۶۴۷۲۹	۸۰۸۴/۵۵	۹/۵۷	۳۰۰	۵-۱۴	۰/۹۸۴۷۳۶	۳۹/۷۶۵۵	۸۰۹۲/۲۱	۹/۶۳	۲۲۰
۲-۳	۱/۰۵۱۶۳۴	۴۰/۰۷۸۶۴	۸۰۳۶/۰۹	۸/۶۱	۸۵	۶-۳	۱/۲۷۰۵۰۴	۳۹/۹۴۷۵	۸۰۹۴/۴۳	۹/۶۷	۲۰۰
۲-۴	۰/۹۷۱۶۸۹	۳۹/۸۳۷۴۳	۸۰۴۳/۹۱	۸/۵۶	۷۵	۶-۴	۱/۴۰۲۶۴۶	۳۹/۹۵۸۷۱	۸۰۹۷/۳۹	۹/۶۱	۱۳۰
۲-۷	۱/۰۵۸۶	۳۹/۸۹۳	۸۰۵۷/۳۳	۸/۸۴	۱۱۵	۶-۷	۱/۲۷۵۷۰۴	۳۹/۹۸۷۳۶	۸۰۸۴/۷۹	۹/۴۱	۶۰
۲-۸	۱/۰۶۷۹۸۶	۳۹/۹۲۸۰۷	۸۰۶۶/۸۲	۹/۱۰	۱۷۵	۶-۸	۱/۲۳۴۳۷۵	۴۰/۰۴	۸۰۸۵/۶۳	۹/۵۰	۱۱۰
۲-۹	۱/۱۴۰۴۳	۳۹/۹۳۲۵	۸۰۶۶/۲۱	۹/۰۳	۱۵۵	۶-۹	۱/۲۱۷۱۹	۳۹/۹۲۵۰۷	۸۰۷۹/۲۴	۹/۲۷	۵۵
۲-۱۰	۱/۱۴۰۹۹۹	۳۹/۸۶۹۲۱	۸۰۷۰/۱۱	۹/۱۰	۱۸۰	۶-۱۰	۱/۲۰۸۶۳۳	۳۹/۹۰۸۲۱	۸۰۷۸/۱۲	۹/۲۴	۶۵
۲-۱۱	۱/۱۷۳۳۲۳	۳۹/۷۹۳۳۶	۸۰۸۶/۱۹	۹/۴۷	۲۰۵	۶-۱۱	۱/۱۵۶۶۳۹	۳۹/۸۴۱۶۴	۸۰۸۲/۳۲	۹/۳۵	۸۵
۲-۱۲	۱/۲۹۵۲۱۵	۳۹/۶۹۸۱۴	۸۱۰۳/۳۳	۹/۷۷	۲۱۰	۶-۱۲	۱/۱۳۰۴۶۱	۳۹/۷۴۱۷۹	۸۰۹۸/۷۷	۹/۷۲	۱۱۰
۲-۱۳	۱/۰۵۸۷۴۴	۳۹/۶۶۶۲۱	۸۰۹۳/۰۵	۹/۵۷	۱۸۵	۶-۱۳	۱/۱۳۰۹۰۳	۳۹/۸۳۶۹۳	۸۰۷۴/۴۳	۹/۱۲	۵۵
۲-۱۴	۰/۹۹۱۹۷۹	۳۹/۷۲۳۲۱	۸۱۰۵/۲۰	۹/۸۷	۳۰۰	۶-۱۴	۱/۰۳۶۶۷۶	۳۹/۷۵۰۶۴	۸۱۱۳/۷۰	۱۰/۰۲	۱۹۰

سپس درجات ارزش تمام انتخابها نسبت به معیارهای تعیین می‌گردد. این درجات ارزش در جدول (۹) نشان داده

شده است.

جدول ۹) درجه ارزش هر یک از انتخاب‌ها نسبت به هر یک از معیارها

خط کاندیدا	وارپانس LMP ($\frac{\$}{MWh}$)	میانگین LMP ($\frac{\$}{MWh}$)	هزینه تولید ($\frac{\$}{h}$)	تلفات (MW)	طول خط کاندیدا (km)	خط کاندیدا	وارپانس LMP ($\frac{\$}{MWh}$)	میانگین LMP ($\frac{\$}{MWh}$)	هزینه تولید ($\frac{\$}{h}$)	تلفات (MW)	طول خط کاندیدا (km)
۱-۳	خ	خ	خ	خ	خ	۵-۳	ب	ب	ب	ب	خ
۱-۴	خ	خ	خ	خ	خ	۵-۴	ب	ب	ب	ب	خ
۱-۷	خ	خ	خ	خ	خ	۵-۷	ب	ب	ب	ب	خ
۱-۸	خ	خ	م	م	ب	۵-۸	ب	ب	ب	ب	خ
۱-۹	خ	م	خ	خ	م	۵-۹	خ	ب	خ	ب	خ
۱-۱۰	خ	م	م	م	ب	۵-۱۰	خ	ب	ب	ب	م
۱-۱۱	م	خ	ب	ب	ب	۵-۱۱	ب	م	خ	خ	ب
۱-۱۲	خ	خ	ب	ب	ب	۵-۱۲	ب	خ	خ	خ	ب
۱-۱۳	خ	خ	م	م	م	۵-۱۳	ب	م	ب	ب	م
۱-۱۴	خ	خ	ب	خ	خ	۵-۱۴	خ	خ	خ	خ	ب
۲-۳	م	خ	م	م	خ	۶-۳	م	ب	خ	خ	ب
۲-۴	خ	م	م	م	خ	۶-۴	خ	ب	خ	خ	خ
۲-۷	م	م	م	م	خ	۶-۷	خ	ب	ب	ب	خ
۲-۸	م	ب	ب	ب	م	۶-۸	م	خ	ب	خ	خ
۲-۹	ب	ب	ب	ب	م	۶-۹	ب	ب	ب	ب	خ
۲-۱۰	ب	م	ب	ب	م	۶-۱۰	ب	ب	ب	ب	خ
۲-۱۱	ب	م	خ	ب	ب	۶-۱۱	ب	م	ب	ب	خ
۲-۱۲	خ	خ	خ	خ	ب	۶-۱۲	ب	خ	خ	خ	خ
۲-۱۳	م	خ	خ	خ	م	۶-۱۳	ب	م	ب	ب	خ
۲-۱۴	م	خ	خ	خ	خ	۶-۱۴	م	خ	خ	خ	ب

پس از معین نمودن درجات ارزش تمام انتخاب‌ها نسبت به معیارهای تعیین شده، وزن نهایی با استفاده از رابطه (۲۰) محاسبه می‌گردد. وزن نهایی مربوط به تمام انتخاب‌ها به صورت نرمالیزه شده در جدول (۱۰) نشان داده شده است.

جدول ۱۰) وزن نهایی مربوط به هر یک از انتخاب‌ها

خط کاندیدا	وزن	خط کاندیدا	وزن	خط کاندیدا	وزن	خط کاندیدا	وزن
۱-۳	۰/۲۷۶۹۶۶۸	۲-۴	۰/۱۷۶۵۶۱۸	۵-۷	۰/۱۲۸۰۰۱۹	۶-۸	۰/۱۰۸۹۹۸۸
۱-۴	۰/۴۲۸۵۷۱۴	۲-۷	۰/۱۵۰۰۲۷۱	۵-۸	۰/۱۱۳۵۷۳۴	۶-۹	۰/۱۲۸۰۰۱۹
۱-۷	۰/۲۹۳۳۵۷	۲-۸	۰/۱۱۴۶۷۷۹	۵-۹	۰/۱۰۳۷۱۵۹	۶-۱۰	۰/۱۲۸۰۰۱۹
۱-۸	۰/۱۷۹۶۳۴۲	۲-۹	۰/۱۰۸۵۴۶۲	۵-۱۰	۰/۱۰۵۰۸۷۳	۶-۱۱	۰/۱۳۶۲۶۸۳
۱-۹	۰/۱۹۱۹۰۸۵	۲-۱۰	۰/۱۲۱۳۴۱۲	۵-۱۱	۰/۱۰۸۷۵۱۴	۶-۱۲	۰/۱۴۱۳۸۹۱
۱-۱۰	۰/۱۵۴۵۵۹۹	۲-۱۱	۰/۱۱۲۲۹۶۴	۵-۱۲	۰/۱۳۳۸۱۵۸	۶-۱۳	۰/۱۴۰۶۹۶۹
۱-۱۱	۰/۱۴۹۸۹۱	۲-۱۲	۰/۱۳۰۳۵۶۹	۵-۱۳	۰/۱۲۱۳۴۱۲	۶-۱۴	۰/۱۳۹۹۴۷۴
۱-۱۲	۰/۲۱۲۳۳۸۴	۲-۱۳	۰/۲۱۴۴۳۱۷	۵-۱۴	۰/۱۵۲۰۵۳۵		
۱-۱۳	۰/۲۵۴۱۰۸۵	۲-۱۴	۰/۱۳۸۵۱۱۱	۶-۳	۰/۱۰۲۱۸۸۱		
۱-۱۴	۰/۲۲۸۹۵۲۷	۵-۳	۰/۱۱۳۵۷۳۴	۶-۴	۰/۱۰۰۱۷۰۹		
۲-۳	۰/۱۳۰۱۷۱	۵-۴	۰/۱۲۸۰۰۱۹	۶-۷	۰/۱۲۴۵۴۳۱		

جدول (۱۰)، وزن نهایی مربوط به تمامی انتخاب‌ها را نشان می‌دهد. با توجه به نتایج بدست آمده از روش پیشنهادی، بهترین انتخاب جهت احداث خط انتقال جدید، احداث خط بین شین‌های ۱ و ۴ می‌باشد. همچنین سایر اولویت‌ها را نیز می‌توان با توجه به وزن نهایی نشان داده شده در جدول (۱۰) تعیین نمود. در نتایج نشان داده شده در جداول فوق، خط کاندیدا ۴-۱ در معیارهای واریانس LMP، میانگین LMP، هزینه کل و تلفات شبکه دارای ارزش خیلی خوب بوده است و تنها در معیار طول خط ارزش خوب داشته است. با توجه به اینکه معیار طول خط احداثی دارای کمترین وزن نسبت به سایر معیارها بوده، لذا انتخاب این خط به عنوان بهترین گزینه جهت برنامه‌ریزی توسعه انتقال منطقی می‌باشد.

نتیجه‌گیری

با توجه به رشد روز افزون بار، برنامه‌ریزی توسعه انتقال و احداث خطوط جدید امری اجتناب ناپذیر می‌باشد. در این مقاله، روشی جدید برای این منظور پیشنهاد گردیده است. روش پیشنهادی در این مقاله جهت برنامه توسعه انتقال بر مبنای روش‌های تصمیم‌گیری چند معیاره و مشخصاً روش AHP و تکنیک آنتروپی می‌باشد. تکنیک آنتروپی تکنیکی مفید جهت تعیین وزن بوده و در زمانی که دسته‌ای از داده‌ها (همانند نظرات افراد مختلف در مورد وزن معیارها) وجود داشته باشد، بسیار مفید می‌باشد. روش تحلیل سلسله مراتبی مبتنی بر تکنیک آنتروپی جهت بررسی تضاد بین مجموعه‌ای از داده‌ها بسیار مفید می‌باشد. مجموعه‌ای از داده‌ها را می‌توان مجموعه‌ای از راه‌حل‌های جایگزین در ماتریس نهایی در نظر گرفت که در آن هر راه‌حل جایگزین با توجه به نتیجه‌اش ارزیابی می‌شود. فلسفه این روش بر اساس مقدار اطلاعات در دسترس و ارتباط آن با اهمیت ملاک می‌باشد.

معیارهای در نظر گرفته شده در این مقاله، واریانس و میانگین LMP مربوط به شین‌های مختلف، میزان هزینه تولید توان مورد نیاز، تلفات و طول خط جدید با توجه به توپولوژی شبکه می‌باشند. روش پیشنهادی بر روی شبکه ۱۴ شین IEEE پیاده‌سازی شده و مکان بهینه جهت احداث خط جدید در برنامه‌ریزی توسعه انتقال تعیین گردیده است.

منابع

- [1] Binato, S., de Oliveira, G. C., and de Araujo, J. L., "A Greedy Randomized Adaptive Search Procedure for Transmission Expansion Planning," *IEEE Transaction on Power System*, vol. 16, No. 2, pp. 247-253, May 2001.
- [2] Binato, S., Pereira, M. V. F., and Granville, S., "A New Decomposition Approach to Solve Power Transmission Network Design Problem," *IEEE Transaction on Power Systems*, vol. 16, no. 2, pp. 235-240, May 2001.
- [3] Choi, J., Mount, T., and Thomas, R., "Transmission System Expansion Plans in View Point of Deterministic, Probabilistic and Security Reliability Criteria," *Proceedings of the 39th Hawaii International Conference on System Sciences*, 2006.
- [4] Choi, J., Mount, T. D., and Thomas, T. J., "Transmission Expansion Planning Using Contingency Criteria," *IEEE Transaction on Power Systems*, vol. 22, no. 4, 2007.
- [5] De la torre, S., Conejo, A. J., and Contreras, J., "Transmission Expansion Planning in Electricity Markets," *IEEE Transaction on Power Systems*, vol. 23, no. 1, pp. 238-248, Feb. 2008.
- [6] Escobar, A. H., Gallego, R. A., and Romero, R., "Multistage and Coordinated Planning of The Expansion of Transmission Systems," *IEEE Transaction on Power Systems*, vol. 19, no. 2, pp. 735-744, May 2004.

- [7] Garver, L. L., "Transmission Network Estimation Using Linear Programming," *IEEE Transaction on Power Apparatus and Systems*, vol. PAS-89, iss. 7, pp. 1688–1697, 1970.
- [8] Latorre, G., Cruz, R. D., Areiza, J. M., and Villegas, A., "Classification of publications and models on transmission expansion planning," *IEEE Transaction on Power Systems*, vol. 18, no. 2, pp. 938–946, May 2003.
- [9] Levi, V. A., and Calovic, M. S., "Linear Programming Based Decomposition Method for Optimal Planning of Transmission Network Investments," *IEE Proceedings - Generation, Transmission and Distribution*, vol 140, No. 6 pp. 516-522, Nov. 1993.
- [10] Levi, V., and Calovic, M. S., "A new Decomposition Based Method for Optimal Expansion Planning of Large Transmission Networks," *IEEE Transaction on Power Systems*, vol. 6, no. 3, pp. 937–943, Aug. 1991.
- [11] Lotfjou, A., Fu, Y., and Shahidepour, M., "Hybrid AC/DC Transmission Expansion Planning," *IEEE Transaction on Power Delivery*, vol. 27, no. 3, July 2012.
- [12] Moghddam, S. Z., Monsef, H., Jafari, M., "A New Heuristic Method For Transmission Expansion Planning Using AHP," *IEEE International Conference on Environmental and Electrical Engineering (EEEIC)*, vol. 10, 2011.
- [13] Monticelli, A., Junior, A. S., Pereira, M. V. F., Cunha, S. H., Parker, B. J., and Praça, J. C. G., "Interactive Transmission Network Planning Using a Least-Effort Criterion," *IEEE Transaction on Power Systems*, vol. 101, no. 10, pp. 3919–3925, Oct. 1982.
- [14] Munoz, C., Sauma, E., Contreras, J., Aguado, J., and De la Torre, S., "Impact of High Wind Power Penetration on Transmission Network Expansion Planning," *IET Generation, Transmission and Distribution*, vol. 6, iss. 12, pp.1281-1291, 2012.
- [15] Oliveira, G. C., Binato, S., Pereira, M., and Thomé, L. M., "Multi-Stage Transmission Expansion Planning Considering Multiple Dispatches and Contingency Criterion," in *Anais do Congresso Brasileiro de Automática*, paper 505, 2004.
- [16] Pereira, M. V. F., Pinto, L. M. V. G., Cunha, S. H. F., and Oliveira, G. C., "A Decomposition Approach to Automated Generation/Transmission Expansion Planning," *IEEE Transaction on Power Systems*, vol. 104, no. 4, pp. 3074–3083, Nov. 1985.
- [17] Pereira, M. V. F., and Pinto, L. M. V. G., "Application of Sensitivity Analysis of Local Supplying Capability to Interactive Transmission Expansion Planning," *IEEE Transaction on Power Systems*, vol. 104, no. 1, pp. 381–389, Feb. 1985.
- [18] Rider, M. J., Garcia, A. V., and Romero, R., "Transmission System Expansion Planning By a Branch-and-Bound Algorithm," *IET Generation, Transmission and Distribution*, vol. 2, no. 1, pp. 90–99, Jan. 2008.
- [19] Romero, R., Monticelli, A., Garcia, A., and Haffner, S., "Test Systems and Mathematical Models For Transmission Network Expansion Planning," *IEE Proceedings on Generation, Transmission and Distribution*, vol. 149, iss, 1, pp. 27 – 36, 2002.
- [20] Romero, R., and Monticelli, A., "A Hierarchical Decomposition Approach for Transmission Network Expansion Planning," *IEEE Transaction on Power Systems*, vol. 9, no. 1, pp. 373–379, Feb. 1994.
- [21] Romero, R., Gallego, R. A., and Monticelli, A., "Transmission System Expansion Planning by Simulated Annealing," *IEEE Transaction on Power Systems*, vol. 11, no. 1, pp. 364–369, Feb. 1996.
- [22] Seifi, H., and Sepasian, M. S., (2011) *Electric Power System Planning*. Springer.
- [23] Silva, E. L., Ortiz, J. A., Oliveira, G. C., and Binato, S., "Transmission Network Expansion Planning Under a Tabu Search Approach," *IEEE Transaction on Power Systems*, vol. 16, no. 1, pp. 62–68, Feb. 2001.
- [24] Villasana, R., Garver, L. L., and Salon, S. J., "Transmission Network Planning Using Linear Planning," *IEEE Transaction on Power Systems*, vol. 104, no. 1, pp. 349–356, Feb. 1985.