

بهینه سازی ظرفیت الکتریکی و تعیین پارامترهای اقتصادی در طرح نصب مولد های DG در ایستگاه های CNG

مجید عمیدپور^۱، محمد بخشی^۲

تاریخ دریافت مقاله:

۹۳/۲/۲۰

تاریخ پذیرش مقاله:

۹۳/۷/۲۸

چکیده:

در این مقاله برای گزینه نصب مولدهای DG در ایستگاه های CNG، ظرفیت الکتریکی بهینه و پارامترهای اقتصادی متناظر بر اساس حداکثر شدن ارزش فعلی خالص تعیین و همچنین حساسیت نسبت به پارامترهای مختلف، مورد ارزیابی قرار می گیرد. در این مطالعه علاوه بر قید حداکثر حجم سرمایه گذاری ممکن، قیود مربوط به نحوه صحیح پخش بار و سطح اتصال کوتاه مجاز در شبکه نیز ملاحظه می شوند. در مدل سازی مسئله از یک روش جدید که بطور همزمان پروفیل بار الکتریکی و قبوض برق را مورد ملاحظه قرار می دهد، استفاده شده است. استخراج پروفیل بار الکتریکی مصرفی ایستگاه CNG مورد بررسی واقع در تهران به وسیله دستگاه آنالیز هارمونیک برق صورت گرفته است.

کلمات کلیدی:

ارزش فعلی خالص، ایستگاه CNG، حساسیت، ظرفیت الکتریکی بهینه، مولد DG

(۱) عضو ستاد بهینه سازی مصرف انرژی و محیط زیست، معاونت علمی و فناوری ریاست جمهوری (نویسنده مسئول)
amidpour@kntu.ac.ir
mohamad.bakhshi.2013@gmail.com

(۲) کارشناس ارشد مهندسی انرژی، شرکت نفت و گاز پارس

مقدمه

تولید پراکنده (DG^1) عبارت است از تولید برق در محل مصرف و یا نزدیکی آن، با استفاده از سیستم های کوچک تولید برق با ظرفیت کمتر از $25 MW$ و قابلیت کارکرد دائم، که به شبکه نیز متصل می شوند.

با توجه به راندمان پایین نیروگاه های برق حرارتی کشور، تلفات بالای سیستم توزیع و هزینه های بالای توسعه آن و همچنین چالش های بزرگ اقتصادی طرح ملی توسعه ایستگاه های CNG^2 از منظر بهره برداران این ایستگاه ها، ممکن است از دیدگاه کلان اقتصاد انرژی ادعا شود که بهره گیری از تولید پراکنده در بخش CNG ، به دلیل پراکندگی متناسب با جمعیت و در نتیجه متناسب با بار الکتریکی شبکه برق ایستگاه های CNG ، در دسترس بودن گاز با دبی بالا در این ایستگاه ها، مصرف بالای برق در این بخش و حرکت در جهت هدفگذاری خودروهای الکتریکی و هیبرید در بلند مدت، دارای اولویت فنی و اقتصادی است. لیکن در درجه اول می بایست اقتصادی بودن نصب ظرفیت بهینه DG در ایستگاه های CNG ، از منظر سرمایه گذاران (مالکان ایستگاه های CNG) مورد بررسی قرار گیرد.

تاکنون مسئله بهینه سازی ظرفیت الکتریکی مولد های تولید برق و یا واحد های CHP^3 اندازه کوچک، در حالت های مختلف (بسته به شرایط محل نصب) و با روش های متفاوتی مورد تحلیل قرار گرفته است. در [۱۹،۲۳] استفاده از واحدهای CHP جهت تامین انرژی الکتریکی، گرمایش و سرمایش مورد نیاز مراکز خرید در ایتالیا و انگلستان، مورد مطالعه قرار گرفته و ظرفیت الکتریکی بهینه در سناریو های مختلف محاسبه شده و در نهایت بر روی نتایج بدست آمده آنالیز حساسیت صورت گرفته است. بهینه سازی ممکن است از منظر سرمایه گذار [۲۱] و یا شبکه انجام پذیرد. حالت نصب مورد نظر برای مولد ممکن است به صورت جزیره ای^۴ یا موازی با شبکه^۵ [۳،۶] باشد [24]. بعلاوه، در حالت نصب موازی با شبکه (DG)، نحوه بکارگیری مولد ممکن است به صورت بار پایه^۶ [۳]، بار جزئی^۷ [۶] و یا پیک سایه^۸ [۱۰،۱۱] در نظر گرفته شود. همچنین در محاسبه پارامتر های این مسئله ممکن است از پروفیل های بار الکتریکی و حرارتی [۶] و یا قبوض دوره ای برق و گاز [۳] مصرفی سایت استفاده شود.

در این مقاله، طرح نصب یک مولد DG با ظرفیت الکتریکی بهینه در یک ایستگاه CNG نمونه، از منظر سرمایه گذار (مالک ایستگاه CNG)، با استفاده از تکنیک های اقتصاد مهندسی مورد بررسی قرار می گیرد. نوع فناوری، نوع سیستم و

- 1) Distributed Generation
- 2) Compressed Natural Gas
- 3) Combined Heat and Power
- 4) Island Mode
- 5) Parallel Mode
- 6) Base-Load
- 7) Part-Load
- 8) Peak Shaving

نحوه بکارگیری مولد DG، با توجه به شرایط ایستگاه CNG نمونه و طراحی مفهومی صورت گرفته تعیین می شوند. همچنین با توجه به داده های در دسترس و فرضیات مسئله، نحوه استفاده از پروفیل بار الکتریکی و قبوض برق مشخص می گردد.

مشخصات ایستگاه CNG مورد مطالعه

در این مطالعه، به منظور امکان تعمیم نتایج حاصل، یک ایستگاه CNG انتخاب شده که بتوان گفت نماینده ای از سایر ایستگاه های CNG در حال احداث در کشور می باشد. این ایستگاه دارای ۸ نازل است (اندازه متوسط) و فشار گاز ورودی به آن ۲۵۰ psi می باشد. بعلاوه، میزان مراجعه خودرو ها به این ایستگاه نرمال است. لازم به توضیح است که توان الکتریکی مصرفی یک ایستگاه CNG وابسته به ظرفیت سوخت رسانی و فشار گاز ورودی به آن می باشد [۲]. سایر مشخصات این ایستگاه به قرار زیر است:

تیپ تجهیزات: ۲۵۰ psi – ۲۰۰۰ Sm³/hr

ولتاژ: ۴۰۰ V

فرکانس: ۵۰ Hz

ولتاژ شبکه مجاور: ۲۰ kV

متوسط بار الکتریکی مصرفی سالانه ایستگاه CNG بر اساس قبوض برق

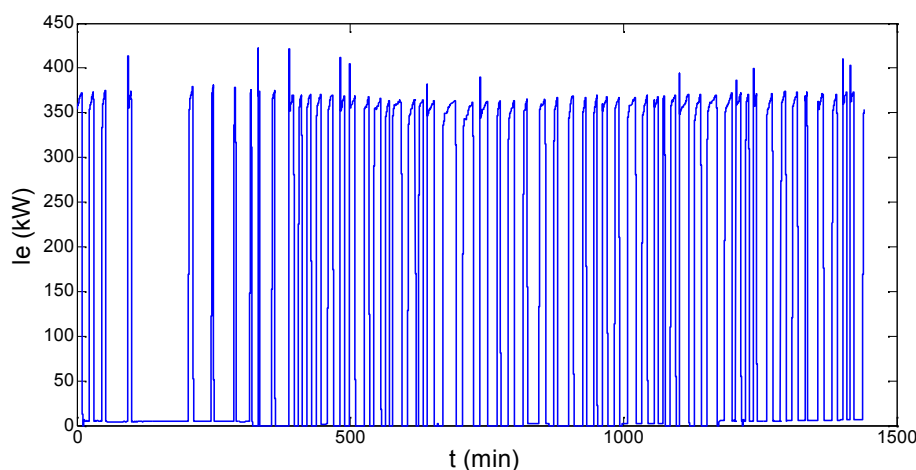
انرژی اکتیو مصرفی ایستگاه CNG مورد بررسی طی دوره های یکسال به قرار جدول شماره (۱) می باشد :

جدول (۱) انرژی اکتیو مصرفی ایستگاه CNG طی دوره های یکسال [۱۷]

شماره دوره	تعداد روز	انرژی اکتیو مصرفی (kWh)	شماره دوره	تعداد روز	انرژی اکتیو مصرفی (kWh)
۹۱۰۳	۲۸	۶۱۲۰۰	۹۱۰۹	۲۹	۱۰۴۴۰۰
۹۱۰۴	۳۱	۶۷۲۰۰	۹۱۱۰	۲۶	۹۷۲۰۰
۹۱۰۵	۲۹	۵۰۴۰۰	۹۱۱۱	۲۸	۱۱۱۶۰۰
۹۱۰۶	۳۰	۳۸۴۰۰	۹۱۱۲	۲۸	۱۱۸۸۰۰
۹۱۰۷	۳۲	۸۱۶۰۰	۹۲۰۱	۴۵	۱۵۹۶۰۰
۹۱۰۸	۲۹	۱۰۴۴۰۰	۹۲۰۲	۳۰	۱۱۱۶۰۰

بنابراین، متوسط بار الکتریکی مصرفی سالانه بر اساس قبوض برق برابر است با:

$$L_{eb} = \frac{\sum_{p=1}^{12} E_{eb,p}}{(\sum_{p=1}^{12} D_p)(24)} = 126.3 \text{ kW} \quad (1)$$



شکل ۱) پروفیل بار الکتریکی مصرفی ایستگاه CNG طی یک شبانه روز

پروفیل بار الکتریکی سالانه تقریبی ایستگاه CNG

پروفیل بار الکتریکی مصرفی ایستگاه CNG طی یک شبانه روز، بدون اینکه ایستگاه با قطعی برق رو برو شود با خدمات رسانی تمام ظرفیت و میزان مشخص مراجعه خودروها، به وسیله دستگاه آنالیز هارمونیک برق^۱ استخراج شده است. این پروفیل بار در شکل شماره (۱) نشان داده شده است. پروفیل بار الکتریکی سالانه تقریبی با بسط پروفیل بار الکتریکی بدست آمده به طول سال حاصل می گردد. با توجه به پروفیل بار استخراجی، حداکثر بار الکتریکی مصرفی، ۴۲۲ kW می باشد.

نحوه استفاده از پروفیل بار الکتریکی و قبوض برق ایستگاه CNG

پروفیل بار الکتریکی طی یکسال در دسترس نیست و پروفیل بار الکتریکی سالانه از تعمیم پروفیل بار الکتریکی یک

1) Power Harmonic Analyser

روز نمونه میان هفته ای که در آن ایستگاه CNG با تمام ظرفیت خود در حال خدمات رسانی بوده، به طول سال، حاصل می شود. در صورتی که تعرفه خرید و فروش برق در همه رژیم های بار شبکه (ساعات مختلف شبانه روز) یکسان باشد (همان طور که در این مطالعه منظور شده است) و ظرفیت های الکتریکی بزرگتر از حداکثر بار الکتریکی مصرفی (kW) (۴۲۲) مورد بررسی باشند، می توان با بکارگیری متوسط بار الکتریکی مصرفی طی یک دوره زمانی مثلا با استفاده از قبوض دوره ای برق، به نتیجه ای مشابه با بکارگیری پروفیل بار الکتریکی مصرفی طی همان دوره زمانی، در محاسبه "درآمد فروش برق تولیدی مازاد" و "صرفه جویی در هزینه خرید برق" دست یافت. لذا از آنجایی که پروفیل بار الکتریکی سالانه با تخمین به دست آمده است و روزهایی با میزان متفاوت مراجعه خودروها به ایستگاه را در بر نمی گیرد، جهت محاسبه دقیق خدمات دهی می کرده و روزهایی با میزان متفاوت مراجعه خودروها به ایستگاه را در بر نمی گیرد، جهت محاسبه دقیق "درآمد فروش برق تولیدی مازاد" و "صرفه جویی در هزینه خرید برق" برای ظرفیت های الکتریکی بزرگتر از ۴۲۲ kW، از متوسط بار الکتریکی مصرفی سالانه حاصل از قبوض برق طی یکسال استفاده می شود. ولی هنگامی که ظرفیت های الکتریکی کوچکتر از حداکثر بار الکتریکی مصرفی (۴۲۲ kW) مورد بررسی هستند، بکارگیری متوسط بار الکتریکی مصرفی در محاسبه "درآمد فروش برق تولیدی مازاد" و "صرفه جویی در هزینه خرید برق"، موجب بروز خطا شده و نمی تواند حجم صحیح انرژی الکتریکی تولیدی مازاد و انرژی الکتریکی تامین شده در محل را به دست دهد. در این حالت می بایست الزاما از پروفیل بار الکتریکی مصرفی در همان دوره زمانی استفاده شود. از آنجایی که پروفیل بار الکتریکی سالانه به صورت تقریبی در دسترس است، برای ظرفیت های الکتریکی کوچکتر از ۴۲۲ kW، "درآمد فروش برق تولیدی مازاد" و "صرفه جویی در هزینه خرید برق" به صورت تقریبی محاسبه می شود.

مشخصات مولد DG

نوع فناوری: به دلیل هزینه سرمایه گذاری پایین تر و بازده الکتریکی بالاتر و در نتیجه هزینه متوسط تولید واحد انرژی الکتریکی کمتر مولد های موتور گازسوز نسبت به توربین های گاز کوچک در ظرفیت های الکتریکی پایین [۴] مورد نظر در این مقاله، مولد با فناوری موتور گاز سوز انتخاب شده است.

نوع سیستم: به دلیل نبود بار حرارتی در ایستگاه CNG و همچنین عدم امکان فروش حرارت، فقط قابلیت تولید برق به وسیله مولد مد نظر است (سیستم Power only).

نحوه بکارگیری: به دلیل مشکلات عملیاتی و کنترلی، حفظ قابلیت دسترسی مولد، ناپیوستگی و تغییرات ماهانه ساعات مربوط به رژیم های مختلف بار شبکه و تغییرات پروفیل بار الکتریکی با دوره تناوب کوتاه، نحوه بکارگیری مولد به صورت

پشتیبانی شبکه^۱ (بار پایه یا پیوسته^۲) در نظر بوده و از حالت های کارکرد با بار جزئی یا پیک سابی (خاموش و روشن کردن مولد در برخی ساعات شبانه روز) صرف نظر می شود.

محدوده ظرفیت الکتریکی مورد نظر

نصب یک ظرفیت DG به روی شبکه برق، بر میزان جریان کلی، پروفیل ولتاژ، نحوه پخش بار^۳ و سطح اتصال کوتاه^۴ شبکه برق اثرگذار می باشد. چگونگی این اثرات به چگونگی توزیع بارها و مولد ها در شبکه وابسته است. مقدار ظرفیت الکتریکی تولید پراکنده که در محدوده یک پست فوق توزیع نصب می شود، می بایست به جهت صحت پخش بار و جلوگیری از معکوس شدن جریان از سمت ولتاژ پایین تر به سمت ولتاژ بالاتر پست فوق توزیع، کمتر از حداقل بار سالانه آن پست فوق توزیع باشد. ضمناً حداکثر ظرفیت DG که در محدوده یک پست فوق توزیع نصب می شود، به جهت ممانعت از رسیدن سطح اتصال کوتاه روی باسبار فشار متوسط به قدرت قطع پست^۵، جلوگیری از تجاوز جریان شبکه از رتبه حرارتی^۶ مؤلفه های شبکه و اجتناب از تغییرات نامطلوب پروفیل ولتاژ، محدود می گردد [۹].

بر این اساس، حداکثر ظرفیت DG که ممکن است به روی یک فیدر فشار متوسط نصب شود برابر ۷ MW می باشد [۵]. در صورتی که قبلاً مولدی به شبکه محلی متصل نشده باشد و از توزیع بارهای شبکه اطلاعی در دسترس نباشد، در نصب یک ظرفیت DG به روی یک فیدر فشار متوسط شبکه، به منظور رعایت محدودیت های ذکر شده می توان قید حداکثر ظرفیت الکتریکی DG را ۲ MW در نظر گرفت [۵]. بنابراین، به منظور ملاحظه آثار الکتریکی نصب مولد به روی شبکه و همچنین رعایت محدودیت حجم سرمایه گذاری، حداکثر ظرفیت DG برای اتصال به فیدر ۲۰ kV (فشار متوسط) مجاور ایستگاه CNG، برابر ۲ MW در نظر گرفته می شود. بعلاوه، با توجه به محدوده ظرفیت های الکتریکی تجاری، حداقل ظرفیت الکتریکی DG، ۱۰۰ kW منظور می گردد.

داده های مشخصات عملکردی و هزینه ها

داده های مشخصات عملکردی و هزینه های پنج ظرفیت الکتریکی نمونه که از [۲۰,۲۵] اقتباس شده، در جدول (۲) آمده است.

- 1) Grid Support
- 2) Continuous
- 3) Power Flow
- 4) Fault Level
- 5) Switchgear Breaking Capacity
- 6) Thermal Rating

جدول ۲) داده های مشخصات عملکردی و هزینه های پنج ظرفیت الکتریکی نمونه ۲۰۱۰-۲۰۱۵ [۲۰,۲۵]

مشخصات موتور					
۵۰۰۰	۳۰۰۰	۸۰۰	۳۰۰	۱۰۰	ظرفیت الکتریکی بار پایه (kW)
۴۵,۵۱	۴۳,۲۹	۳۸,۸۵	۳۸,۸۵	۳۴,۹۶	بازده الکتریکی LHV، (%)
مشخصات هزینه ها					
۱۰۹۹	۱۱۰۰	۱۴۴۳	۱۷۰۲	۱۹۲۵	هزینه احداث CHP (\$/kW)
۹۸۹	۹۹۰	۱۲۹۹	۱۵۳۲	۱۷۳۳	هزینه احداث Power only (\$/kW)
۰,۰۰۸	۰,۰۰۸	۰,۰۱	۰,۰۱۱	۰,۰۱۳	هزینه O&M (\$/kWh)

ظرفیت الکتریکی و بازده مولد ها، در شرایط استاندارد ISO برای مولد های موتور گاز سوز بیان شده است. مطابق این استاندارد، هوای محیط در فشار ۱ bar و دمای ۲۵ °C بوده و دارای رطوبت نسبی ۶۰٪ می باشد [۲۰]. بعلاوه، ظرفیت های الکتریکی مربوط به حالت بکارگیری با بار پایه می باشند [۲۰].

در [۲۵] بازده ها بر اساس ارزش حرارتی بالایی گاز طبیعی (HHV^۱) ذکر شده اند. ولی در جدول (۲) به دلیل آنکه محاسبات مربوط به قراردادهای فروش برق تولیدی مولد ها، با استفاده از بازده های بیان شده بر اساس LHV^۲ گاز طبیعی صورت می گیرد، بازده های بیان شده بر اساس HHV با استفاده از رابطه $HHV_{\text{g}} = 1.11 LHV_{\text{g}}$ [۲۰]، به بازده های بیان شده بر اساس LHV تبدیل شده اند. شایان ذکر است که این موضوع تاثیری در محاسبه حجم و هزینه گاز مصرفی و نیز نتایج نهایی ندارد.

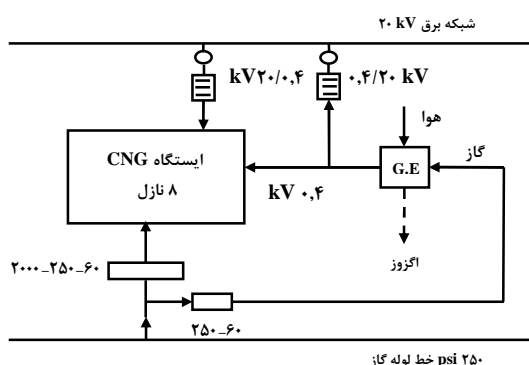
لازم به توضیح است که بخش بازیافت حرارت تاثیر مستقیمی در عملکرد مجموعه مولد ندارد. یعنی با تغییر سیستم از حالت Power only به CHP، بازده الکتریکی واحد تغییر نمی کند، ولی هزینه سرمایه گذاری افزایش می یابد. همچنین می توان فرض کرد هزینه بهره برداری و نگهداری نیز بی تغییر باقی می ماند [۲۲].

شماتیک طرح

شماتیک طرح نصب یک مولد DG موتور گاز سوز با سیستم Power only در ایستگاه CNG مورد مطالعه در شکل (۲) آورده شده است. همان طور که در این شکل پیداست، به دلیل افزایش زمان دسترسی به برق و تامین کمبود برق تولیدی مولد، پروژه تامین برق به وسیله مولد DG، پروژه تامین برق از شبکه را در بر می گیرد. به لحاظ منطقی،

1) Higher Heat Value
2) Lower Heat Value

فرض می‌شود امکان خرید و فروش همزمان برق با شبکه وجود ندارد و تنها در صورتی که برق تولیدی مولد DG از بار الکتریکی ایستگاه بیشتر باشد، مازاد آن به شبکه تزریق و فروخته می‌شود.



شکل ۲) طرح نصب یک مولد DG موتور گاز سوز با سیستم Power only در ایستگاه CNG

اجزای فرایند مالی طرح

اولین قدم در محاسبات اقتصادی یک پروژه، تعیین فرایند مالی پروژه است. با تفریق اجزای فرایند مالی پروژه تامین برق از شبکه (I) از اجزای فرایند مالی پروژه تامین برق به وسیله مولد DG (II)، اجزای فرایند مالی (خالص) سالانه پروژه تفاوت $(\Delta = II - I)$ ، به دست می‌آید. اجزای فرایند مالی پروژه تفاوت عبارتند از هزینه سرمایه گذاری سیستم، هزینه سالانه سوخت سیستم، هزینه سالانه نگهداری و تعمیرات سیستم، درآمد سالانه فروش برق تولیدی مازاد به شبکه، صرفه جویی سالانه در هزینه خرید برق از شبکه، هزینه سالانه مالیات بر درآمد و ارزش اسقاطی دارایی. عمر مفید، عمر استهلاک و دوره مطالعه برای مولد های موتور گاز سوز و سیستم تامین برق سنتی برابر ۲۰ سال فرض می‌شود [۲۲].

وابستگی اجزای فرایند مالی طرح به ظرفیت الکتریکی واحد تولید پراکنده

در ادامه، هر یک از اجزای فرایند مالی، به صورت تابعی از ظرفیت الکتریکی واحد DG بسط می‌یابد. از آنجاکه مقایسه اقتصادی نسبی بین ظرفیت های الکتریکی مختلف مورد نظر است، فرض می‌شود مولد با قابلیت اطمینان ۱۰۰٪ کار می‌کند و از ضرایب پیری ظرفیت و بازده مولد صرف نظر می‌شود [۳،۶]. در صورتی که تحلیل مسئله، اقتصادی بودن ظرفیت الکتریکی بهینه را با فرض قابلیت اطمینان ۱۰۰٪ نشان دهد، جهت تعیین دقیق پارامتر های اقتصادی طرح، می‌توان محاسبات مربوطه را با در نظر گرفتن مقادیر واقعی قابلیت اطمینان صورت داد. مقادیر پارامتر های دخیل، در جدول (۳) آمده است.

جدول ۳) مقادیر پارامترهای مسئله

پارامتر	مقدار	پارامتر	مقدار
dr	۰,۲	P_u	۵۱۷,۳
SR	۲۵۰۰۰	$P_{\underline{g}}$	۱۷۰
K	۸۶۰	tr	۰,۲۵
LHV	۸۲۰۰	n	۲۰
f_u	۷۰۰	MARR	۰,۱۹

هزینه سرمایه گذاری سیستم

فرض می کنیم هزینه خرید بخش موتور- ژنراتور^۱ و تجهیزات الکتریکی که وارداتی هستند و بر روی آنها عوارض گمرکی وضع می گردد، برابر ۰,۶ هزینه سرمایه گذاری سیستم CHP متناظر بدون در نظر گرفتن عوارض گمرکی است [۲۰,۲۲]. نرخ عوارض گمرکی مربوط برابر ۲۰٪ می باشد [۱۵]. نرخ تسعیر ارز (دلار به ریال) بر مبنای نرخ های مبادله ای، برابر (Rls/\$) ۲۵۰۰۰ منظور می شود [۱۴]. ظرفیت الکتریکی سیستم برابر با ظرفیت الکتریکی مورد استفاده سیستم می باشد. مقدار هزینه سرمایه گذاری سیستم برای ظرفیت های الکتریکی مختلف سیستم، با استفاده از داده های مشخصات عملکردی و هزینه ها و درونیایی محاسبه می شود.

$$C_{\underline{g}} = 0.6 I'_{\text{CHP}} \quad (۲)$$

$$dy = (dr)(C_{\underline{g}}) \quad (۳)$$

$$I = (SR)(P_n)(I'_{p0} + dy) \quad (۴)$$

هزینه سالانه سوخت سیستم

هزینه گاز مصرفی مولد با تعرفه مربوط (مشترکین صنعتی- گروه ۱- واحد های صنعتی) برابر با (Rls/Sm^3) ۷۰۰ [۱۶]، از جانب شرکت گاز استانی اخذ می شود. با توجه به مشخصات گاز طبیعی در ایران، ارزش حرارتی پایینی گاز طبیعی برابر $(\text{kcal}/\text{Sm}^3)$ ۸۲۰۰ لحاظ می گردد [۸]. مقدار بازده الکتریکی سیستم برای ظرفیت های الکتریکی مختلف سیستم، با استفاده از داده های مشخصات عملکردی و هزینه ها و درونیایی محاسبه می شود.

$$E_{p,y} = 8766 F \quad (۵)$$

1) Gen-Set

$$E_{uf} = \frac{E_{p,y}}{\eta_e} \quad (۶)$$

$$K = 860 \text{ kcal/kWh}, \text{ LHV} = 8200 \text{ kcal/Sm}^3$$

$$V_{uf} = \frac{(E_{uf})(K)}{\text{LHV}} \quad (۷)$$

$$uf_c = (V_{uf})(f_u) \quad (۸)$$

هزینه سالانه بهره‌برداری و نگهداری سیستم

مقدار هزینه بهره‌برداری و نگهداری سیستم به ازای واحد انرژی الکتریکی تولیدی، برای ظرفیت‌های الکتریکی مختلف سیستم، با استفاده از داده‌های مشخصات عملکردی و هزینه‌ها و درونیایی محاسبه می‌شود.

$$um_c = (SR)(M)(E_{p,y}) \quad (۹)$$

درآمد سالانه فروش برق تولیدی مازاد به شبکه

فروش برق در قالب قرارداد بلند مدت تضمینی تبدیل انرژی با شرکت توانیر و بر اساس بازده الکتریکی مؤثر پیش فرض ۴۲٪ و دوره خرید ۲۰ ساله صورت می‌گیرد. با استفاده از [۵,۷,۱۳,۱۸] تعرفه فروش برق برابر (Rls/kWh) ۵۱۷,۳ محاسبه می‌شود. اگر بازده الکتریکی مؤثر سیستم کوچکتر از متوسط بازده نیروگاه‌های حرارتی کشور (۳۸,۵٪) باشد، شرکت توانیر حاضر به عقد قرارداد برای خرید برق نبوده و درآمد سالانه فروش برق تولیدی مازاد به شبکه صفر می‌شود [۵]. در محاسبه درآمد فروش برق تولیدی مازاد، برای ظرفیت‌های الکتریکی کوچکتر از حداکثر بار الکتریکی مصرفی، از پروفیل بار الکتریکی مصرفی و برای ظرفیت‌های الکتریکی بزرگتر از حداکثر بار الکتریکی مصرفی، از متوسط بار الکتریکی مصرفی سالانه بدست آمده از قیوض برق استفاده می‌شود. مقدار بازده الکتریکی مؤثر سیستم برای ظرفیت‌های الکتریکی مختلف سیستم، با استفاده از داده‌های مشخصات عملکردی و هزینه‌ها و درونیایی محاسبه می‌شود.

$$E_{p,m} = P/60, E_{e,m} = I_e/60 \quad (۱۰), (۱۱)$$

$$P_{b,m} = \begin{cases} 0 & ; P \leq I_e \\ (E_{p,m} - E_{e,m})(P_u) & ; P > I_e \end{cases} \quad (۱۲)$$

$$E_{eb,y} = 8766 L_{eb} \quad (13)$$

$$P_b = \begin{cases} 0 & ; \eta_{ee} < 38.5\% \\ 365.25 \sum_{m=1}^{1440} P_{b,m} & ; \eta_{ee} \geq 38.5\%, P < I_{e,max} \\ (E_{p,y} - E_{eb,y})(P_u) & ; \eta_{ee} \geq 38.5\%, P \geq I_{e,max} \end{cases} \quad (14)$$

صرفه جویی سالانه در هزینه خرید برق از شبکه

ایستگاه های CNG در دسته مشترکین عمومی برق (دسته ۲ - الف، بخش ۲ با کد ۲-۲) قرار گرفته اند. در حال حاضر، برای این ایستگاه ها تعرفه خرید برق در همه رژیم های بار شبکه یکسان و برابر (Rls/kWh) ۱۷۰ می باشد [۱۶]. به منظور محاسبه صرفه جویی در هزینه خرید برق برای ظرفیت های الکتریکی کوچکتر از حداکثر بار الکتریکی مصرفی، از پروفیل بار الکتریکی مصرفی و برای ظرفیت های الکتریکی بزرگتر از حداکثر بار الکتریکی مصرفی، از متوسط بار الکتریکی مصرفی سالانه بدست آمده از قبوض برق استفاده می شود.

$$P_{s,m} = \begin{cases} (E_{p,m})(P_g) & ; P \leq I_e \\ (E_{e,m})(P_g) & ; P > I_e \end{cases} \quad (15)$$

$$P_g = \begin{cases} 365.25 \sum_{m=1}^{1440} P_{s,m} & ; P < I_{e,max} \\ (E_{eb,y})(P_g) & ; P \geq I_{e,max} \end{cases} \quad (16)$$

هزینه سالانه مالیات بر درآمد

پرداخت مالیات بر اساس مفاد قانون مالیات های مستقیم صورت می گیرد. نرخ سالانه مالیات بر درآمد شرکت های تولیدی برابر ۲۵٪ تعیین شده است [۱۲]. برای تعیین میزان استهلاك سالانه از روش خط مستقیم استفاده می کنیم.

$$SV = 0.1 I \quad (17)$$

$$d = \frac{I - SV}{n} \quad (18)$$

$$tx = tr[(P_b + P_g - uf_c - um_c) - d] \quad (19)$$

ارزش اسقاطی دارایی

ارزش اسقاطی دارایی را برابر ۱۰٪ هزینه اولیه در نظر می‌گیریم [۱۰].

$$SV = 0.1 I \quad (20)$$

ارزش فعلی خالص^۱ پروژه تفاوت

در این تحلیل، ظرفیت الکتریکی بهینه بر مبنای حداکثر شدن ارزش فعلی خالص پروژه تفاوت تعیین می‌شود. محاسبه ارزش فعلی خالص یک فرایند مالی، تبدیل کلیه درآمدها و هزینه‌ها به ارزش فعلی در زمان حال یا مبدأ پروژه است. ارزش فعلی خالص پروژه تفاوت با استفاده از رابطه زیر محاسبه می‌شود [۱]. با توجه به اعلام بانک مرکزی [۱۴] در سال ۱۳۹۱، حداقل نرخ جذب کننده (نرخ تنزیل) طرح را ۱۹٪ در نظر می‌گیریم. عمر مفید سیستم برابر ۲۰ سال می‌باشد.

$$i = \text{MARR} \quad (21)$$

$$\left(\frac{P}{A}, i\%, n\right) = \frac{(1+i)^n - 1}{i(1+i)^n} \quad (22)$$

$$\left(\frac{P}{F}, i\%, n\right) = \frac{1}{(1+i)^n} \quad (23)$$

$$ACF = P_b + P_s - uf_c - um_c - tx \quad (24)$$

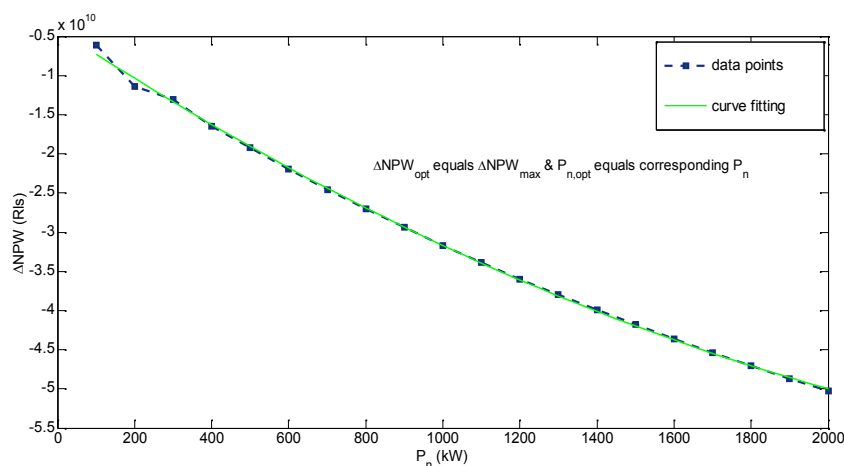
$$\Delta NPW = -I + \left(\frac{P}{A}, i\%, n\right) ACF + \left(\frac{P}{F}, i\%, n\right) SV \quad (25)$$

ظرفیت الکتریکی بهینه و پارامترهای اقتصادی متناظر

وابستگی ارزش فعلی خالص پروژه تفاوت به ظرفیت الکتریکی در شکل (۳) نشان داده شده است. ظرفیت الکتریکی که حداکثر ارزش فعلی خالص پروژه تفاوت، یا به عبارت دیگر حداکثر مزیت پروژه تامین برق به وسیله مولد DG نسبت به پروژه تامین برق از شبکه را نتیجه می‌دهد، به عنوان ظرفیت الکتریکی بهینه تعیین می‌کنیم. بنابراین، ارزش فعلی خالص پروژه تفاوت به ازای ظرفیت الکتریکی بهینه، برابر با حداکثر ارزش فعلی خالص پروژه تفاوت می‌باشد. نتیجه محاسبه

1) Net Present Worth

ظرفیت الکتریکی بهینه و شش پارامتر اقتصادی متناظر پروژه تفاوت به کمک نرم افزار MATLAB در زیر ارائه شده است. لازم به ذکر است کاربرد کلیه تکنیک های اقتصاد مهندسی دارای نتیجه یکسانی می باشد.



شکل ۳) وابستگی ارزش فعلی خالص پروژه تفاوت به ظرفیت الکتریکی

$$P_{n,opt} = 100 \text{ kW}$$

$$\Delta NPW_{opt} = -6170397806 \text{ Rls}$$

$$\Delta NEUA_{opt} = -1209677431 \text{ Rls}$$

$$\Delta \frac{B}{C}_{opt} = 0$$

$$\Delta ROR_{opt} \leq 0$$

ΔPP_{opt} is meaningless.

ΔSL_{opt} is meaningless.

با توجه به منفی بودن ارزش فعلی خالص، اجرای طرح در حال حاضر فاقد توجیه اقتصادی می باشد. در حقیقت، ارزش فعلی هزینه ها بیش از ارزش فعلی درآمدها می باشد. علت این موضوع را می توان به هزینه بالای سرمایه گذاری سیستم، تعرفه پایین خرید برق از شبکه برای ایستگاه های CNG و در نتیجه، کاهش پارامتر صرفه جویی سالانه در هزینه خرید برق از شبکه، هزینه بالای بهره برداری و نگهداری سیستم، نرخ بالای مالیات و عدم امکان بازیافت و استفاده از حرارت توسط سیستم CHP در یک ایستگاه CNG نسبت داد.

آنالیز حساسیت

آنالیز حساسیت عبارت است از تکرار محاسبات یک فرایند مالی، با تغییر دادن پارامترهای اصلی و مقایسه نتایج بدست آمده با نتایج حاصل از اطلاعات اولیه. آنالیز حساسیت نسبت به پارامترهایی انجام می شود که نسبت به تخمین اولیه آنها اطمینان وجود نداشته و یا ممکن است در آینده دچار تغییر قابل ملاحظه ای شوند [۱].

در اینجا پارامترهایی که نسبت به تخمین اولیه آنها اطمینان وجود ندارد، عبارتند از $dr, SR, n, tr, MARR$ و پارامترهایی که ممکن است در آینده، مثلاً به دلیل اجرای قانون هدفمند سازی یارانه ها، دچار تغییرات قابل ملاحظه شوند، عبارتند از f_u, P_u, P_g .

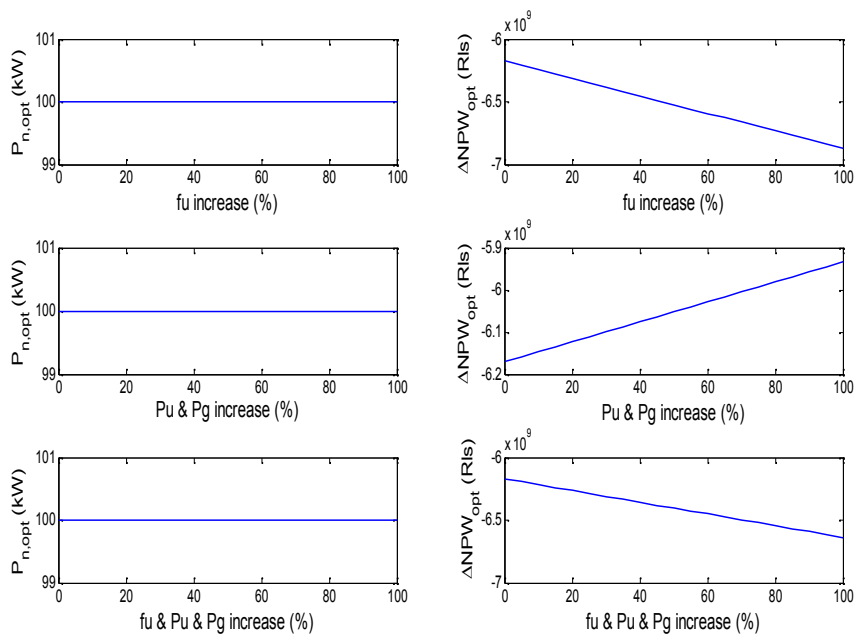
هدف، آنالیز حساسیت ظرفیت الکتریکی بهینه و ارزش فعلی خالص متناظر پروژه تفاوت نسبت به تغییرات پارامترهای فوق است. برای انجام آنالیز حساسیت، ابتدا یکی از سناریوهای محتمل، خوشبینانه یا بدبینانه انتخاب می شود. انتخاب هر یک از سناریوها به منزله بررسی حساسیت ظرفیت الکتریکی بهینه سیستم و ارزش فعلی خالص متناظر پروژه تفاوت، نسبت به تغییرات نرخ عوارض گمرکی، نرخ تسعیر ارز (دلار به ریال)، عمر مفید، نرخ مالیات و حداقل نرخ جذب کننده می باشد. مقدار این پارامترها در سناریوهای مختلف در جدول (۴) آورده شده است. سپس به ازای هر یک از سناریوها، نمودارهای حساسیت ظرفیت الکتریکی بهینه سیستم و ارزش فعلی خالص متناظر پروژه تفاوت، نسبت به افزایش تعرفه سوخت سیستم، افزایش همزمان تعرفه خرید برق از شبکه و تعرفه فروش برق تولیدی مازاد به شبکه و افزایش همزمان تعرفه سوخت سیستم، تعرفه خرید برق از شبکه و تعرفه فروش برق تولیدی مازاد به شبکه، رسم می شود. مقدار کنونی این پارامترها در جدول (۵) آورده شده است. نمودارهای حساسیت در سناریوهای محتمل، خوشبینانه و بدبینانه به ترتیب در شکل های (۴) تا (۶) گردآوری شده است.

جدول (۴) مقدار پارامترهایی که نسبت به تخمین آنها اطمینان وجود ندارد در سناریوهای مختلف

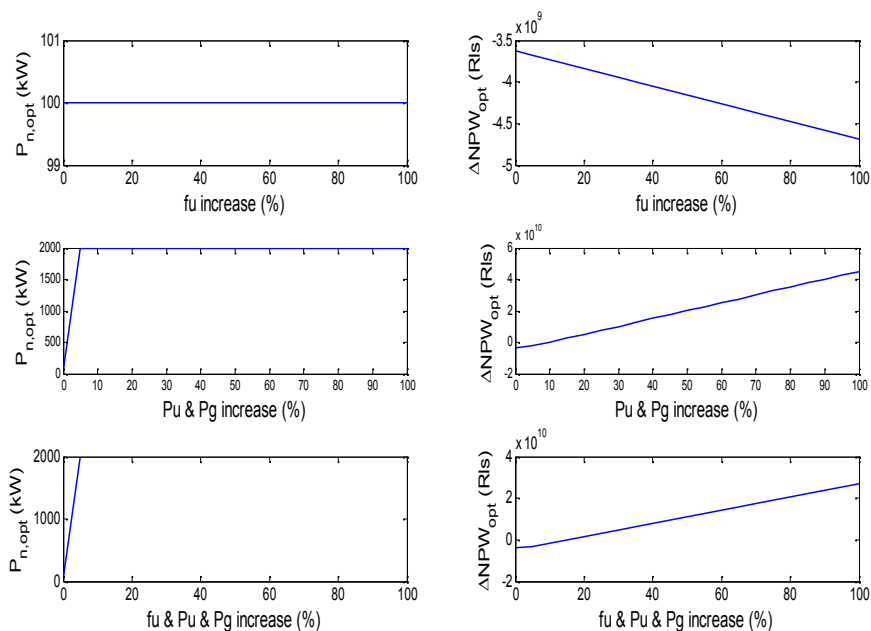
پارامتر	مقدار محتمل	مقدار خوشبینانه	مقدار بدبینانه	جهت تغییر مطلوب
dr	۰,۲	۰	۰,۲	↓
SR	۲۵۰۰۰	۱۲۲۶۰	۳۲۵۰۰	↓
n	۲۰	۲۵	۱۵	↑
tr	۰,۲۵	۰	۰,۲۵	↓
MARR	۰,۱۹	۰,۱۷	۰,۲۱	↓

جدول (۵) مقدار کنونی پارامترهایی که ممکن است دچار تغییر شوند

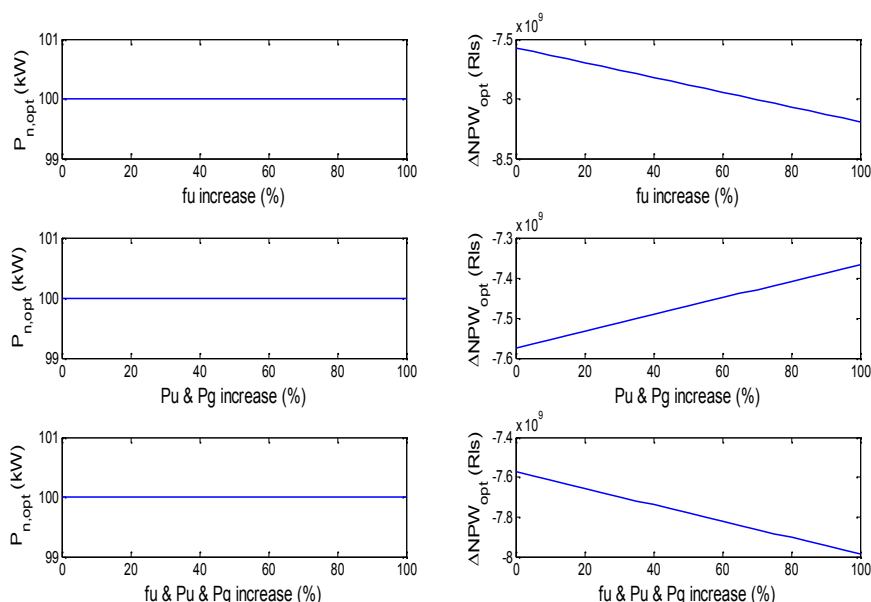
پارامتر	مقدار کنونی	جهت تغییر مطلوب
f_u	۷۰۰	↓
P_u	۵۱۷,۳	↑
P_g	۱۷۰	↑



شکل ۴) نمودار های حساسیت در سناریوی محتمل



شکل ۵) نمودار های حساسیت در سناریوی خوشبینانه



شکل ۶) نمودار های حساسیت در سناریوی بدبینانه

همان طور که در نمودار های (۴) تا (۶) پیداست، بر مبنای سناریوی محتمل، در حال حاضر ظرفیت الکتریکی بهینه سیستم برابر ۱۰۰ kW و ارزش فعلی خالص پروژه تفاوت به ازای ظرفیت الکتریکی بهینه برابر 6170397806 RIs می باشد. در حقیقت، نتایج اولیه نیز بر مبنای سناریوی محتمل به دست آمدند. بر مبنای سناریوی خوشبینانه، در حال حاضر ظرفیت الکتریکی بهینه سیستم برابر ۱۰۰ kW و ارزش فعلی خالص پروژه تفاوت به ازای ظرفیت الکتریکی بهینه برابر 3630555282 RIs می باشد و بر مبنای سناریوی بدبینانه، در حال حاضر ظرفیت الکتریکی بهینه سیستم برابر ۱۰۰ kW و ارزش فعلی خالص پروژه تفاوت به ازای ظرفیت الکتریکی بهینه برابر 7574868858 RIs می باشد.

نقطه سر به سر دو پروژه ی تامین برق از شبکه (I) و تامین برق به وسیله مولد تولید پراکنده (II) را می توان در نمودارهای حساسیت ارزش فعلی خالص تشخیص داد. در نقطه سر به سر داریم [۱]: $\Delta NPW_{opt} = 0$.

نتیجه گیری

با توجه به مقدار ارزش فعلی خالص پروژه تفاوت به ازای ظرفیت الکتریکی بهینه سیستم، در حال حاضر طرح نصب مولد های DG موتور گاز سوز با سیستم Power only در ایستگاه های CNG کشور، حتی در سناریوی خوشبینانه، با

فرض حذف عوارض گمرکی، حذف مالیات، اختصاص ارز به نرخ مرجع، افزایش عمر مفید به ۲۵ سال و کاهش حداقل نرخ جذب کننده مورد انتظار سرمایه گذار به ۱۷٪ نیز فاقد توجیه اقتصادی می باشد و سرمایه گذار ترجیح می دهد برق مورد نیاز خود را از طریق شبکه تامین نماید. در سناریو های محتمل و بدبینانه در صورتی که تعرفه خرید برق از شبکه و تعرفه فروش برق تولیدی مازاد به شبکه به طور همزمان از مقدار کنونی افزایش یابند، مزیت اقتصادی اجرای طرح نسبت به تامین برق از شبکه (یعنی پارامتر ΔNPW_{opt}) افزایش پیدا می کند، ولی حتی در صورت افزایش ۱۰۰ درصدی این دو پارامتر نیز پارامتر ΔNPW_{opt} همچنان منفی بوده و طرح فاقد توجیه اقتصادی است. در سناریوی خوشبینانه، در صورتی که تعرفه خرید برق از شبکه و تعرفه فروش برق تولیدی مازاد به شبکه به طور همزمان در حدود ۱۰ درصد و یا تعرفه سوخت سیستم، تعرفه خرید برق از شبکه و تعرفه فروش برق تولیدی مازاد به شبکه به طور همزمان در حدود ۱۵ درصد از مقدار کنونی افزایش یابند، طرح توجیه اقتصادی می یابد (نقطه سر به سر با $\Delta NPW_{opt} = 0$). در این شرایط، ظرفیت الکتریکی بهینه سیستم ۲ MW می باشد.

به طور خلاصه می توان گفت، در حال حاضر اجرای طرح نصب یک مولد تولید پراکنده با فناوری موتور گاز سوز و سیستم Power only در ایستگاه CNG از منظر مالک ایستگاه فاقد توجیه اقتصادی بوده و کمکی به سود آوری بیشتر او نمی کند. به منظور بررسی گزینه های دیگر پیش روی جهت ایجاد سود آوری بیشتر برای مالکان ایستگاه های CNG، پیشنهاد می گردد بکارگیری محرک های گاز سوز به جای محرک های الکتریکی برای کمپرسور ایستگاه های CNG مورد اقتصاد سنجی قرار گیرد.

منابع

- [۱] اسکونژاد، محمد مهدی. (۱۳۹۱)، اقتصاد مهندسی، انتشارات دانشگاه صنعتی امیر کبیر، ۲۷-۳۰۰.
- [۲] اصفهانیان، وحید. (۱۳۸۵)، ایستگاه سوخت رسانی CNG، انتشارات کلید آموزش، ۹۸-۱۰۴.
- [۳] بهبودی کلهری، سهند. شعبانی، سیمین. ستایش نظر، مهرداد. (۱۳۸۹)، بهینه سازی اقتصادی ظرفیت سامانه تولید همزمان گرمایش سرمایش و توان الکتریکی بر پایه موتور گاز سوز در یک مرکز خرید، بیست و پنجمین کنفرانس بین المللی برق.
- [۴] پارسا مقدم، محسن. (۱۳۹۱)، فناوری ها اصول طراحی و بهره برداری از سامانه های تولید همزمان برق و گرما (CHP)، انتشارات سازمان بهره وری انرژی ایران (سابا)، ۲۴۷-۲۵۶.
- [۵] دفتر خصوصی سازی صنعت برق وزارت نیرو، (۱۳۸۸)، دستور العمل توسعه مولد مقیاس کوچک، ۸-۱۲ و ۲۸-۳۲.
- [۶] ستایش نظر، مهرداد. خالدی، کاوان. وارسته، فرید. (۱۳۸۷)، توزیع اقتصادی بار های الکتریکی و حرارتی در سیستم های تولید همزمان با محرک اولیه توربین گاز، بیست و سومین کنفرانس بین المللی برق.

- [۷] شرکت توانیر، (۱۳۸۸)، نسخه قرارداد خرید تضمینی برق مولد مقیاس کوچک.
- [۸] شرکت مدیریت شبکه برق ایران، (۱۳۸۸)، شیوه محاسبه پیش پرداخت و نرخ تخفیف خرید برق در قرارداد های تضمینی.
- [۹] شرکت نور گستر، (۱۳۸۶)، گزارش نهایی پروژه مطالعات مقدماتی توسعه تولید پراکنده برق (واحدهای کوچک گازسوز)، دفتر خصوصی سازی صنعت برق وزارت نیرو، ۳۴-۵۰.
- [۱۰] غلامی، عادل. قاضی زاده، محمد صادق. پاک دامن، جواد. انصاری، میثم. (۱۳۹۰)، تعیین بهینه ظرفیت و برنامه کاری سیستم تولید هم زمان برق و حرارت در یک واحد صنعتی با محرک اولیه ی موتور گاز سوز، مدیریت انرژی، شماره اول، ۱۰-۲.
- [۱۱] غلامی، عادل. میر رضایی رودکی، سید جواد. قاضی زاده، محمد صادق. (۱۳۸۹)، ارزیابی اقتصادی و آنالیز حساسیت سیستم سی اچ پی برای آپارتمان مسکونی در تهران، بیست و پنجمین کنفرانس بین المللی برق.
- [۱۲] مجلس شورای اسلامی، (۱۳۸۱)، قانون مالیات های مستقیم، ۲۰.
- [۱۳] معاون وزیر نیرو در امور برق و انرژی، (۱۳۹۱)، ابلاغیه شماره ۹۱/۲۹۳۱۷/۳۵۰.
- [۱۴] وب سایت بانک مرکزی جمهوری اسلامی ایران، (۱۳۹۲)، <http://www.cbi.ir>.
- [۱۵] وب سایت دبیرخانه خصوصی سازی صنعت برق شرکت توانیر، (۱۳۹۱)، <http://www.tavanir.org.ir/privatization>.
- [۱۶] وب سایت شرکت توانیر، (۱۳۹۱)، http://bahaye_bargh.tavanir.org.ir.
- [۱۷] وب سایت شرکت توزیع نیروی برق تهران بزرگ، (۱۳۹۲)، <http://www.tbfb.co.ir>.
- [۱۸] هیأت وزیران، (۱۳۸۴)، آیین نامه اجرایی شرایط و تضمین خرید برق.
- [19] Arteconi, A., Brandoni, C., Polonara, F., (2009), "Distributed Generation and Trigeneration Energy Saving Opportunities in Italian Supermarket Sector", Applied Thermal Engineering, 29, pp 1735-1743.
- [20] Energy and Environmental Analysis Company (EEA), (2008), "Technology Characterization: Reciprocating Engines", United States Environmental Protection Agency (EPA), pp 9-16.
- [21] Frangopoulos, C.A., Dimopoulos, G.G., (2004), "Effect of reliability considerations on the optimal synthesis design and operation of a cogeneration system", Applied Thermal Engineering, 24, pp 941-947.
- [22] Gas Research Institute (GRI) and the National Renewable Energy Laboratory (NREL), (2003), "Gas-Fired Distributed Energy Resource Technology Characterizations", Office of Energy Efficiency and Renewable Energy U.S Department of Energy, pp 22-35.
- [23] Maidment, G.G., Zhao, X., Raiffat, S.B., (2001), "Combined Cooling and Heating Using a Gas Engine in a Supermarket", Applied Energy, 68, pp 321-335.
- [24] Sanaye, S., Ardali, M.R., (2009), "Estimating the Power and Number of Micro Turbines in Small-Scale Combined Heat and Power Systems", Applied Energy, 86, pp 890-895.
- [25] Virginia State Advisory Board on Air Pollution District Energy Working Group, (2012), "District Energy Systems Improving Efficiency for Producing Electricity Heating and Cooling Building Complexes", 29-30.

فهرست علائم و نشانه ها

M : هزینه O&M سیستم به ازای واحد انرژی الکتریکی تولیدی (\$/kWh)	ACF : فرایند مالی (خالص) یکنواخت سالانه پروژه تفاوت (Rls)
MARR : حداقل نرخ جذب کننده (نرخ تنزیل) (-)	C_{EE} : هزینه خرید بخش موتور-ژنراتور و تجهیزات الکتریکی سیستم بر واحد ظرفیت الکتریکی (\$/kW)
n : عمر مفید (yr)	d : استهلاک سالانه سیستم (Rls)
P : ظرفیت الکتریکی مورد استفاده سیستم (kW)	D_p : تعداد روز های هر دوره از قبوض برق (day)
P_b : درآمد سالانه فروش برق تولیدی مازاد به شبکه (Rls)	dr : نرخ عوارض گمرکی (-)
P_E : تعرفه خرید برق از شبکه (Rls/kWh)	dy : عوارض گمرکی بر واحد ظرفیت الکتریکی (\$/kW)
P_n : ظرفیت الکتریکی سیستم (kW)	E_e : انرژی الکتریکی مصرفی (kWh)
$P_{n,opt}$: ظرفیت الکتریکی بهینه سیستم (kW)	E_{eb} : انرژی الکتریکی مصرفی (بدست آمده از قبوض برق) (kWh)
P_s : صرفه جویی سالانه در هزینه خرید برق از شبکه (Rls)	E_p : انرژی الکتریکی تولید شده توسط سیستم (kWh)
P_u : تعرفه فروش برق تولیدی مازاد به شبکه (Rls/kWh)	E_{ui} : انرژی سوخت سالانه مصرفی سیستم (kWh)
SR : نرخ تسعیر ارز (Rls/\$)	f_u : تعرفه سوخت سیستم (Rls/Sm ³)
SV : ارزش اسقاطی دارایی (Rls)	HHV : ارزش حرارتی بالایی گاز طبیعی (kcal/Sm ³)
tr : نرخ سالانه مالیات بر درآمد (-)	i : حداقل نرخ جذب کننده (نرخ تنزیل) (-)
tx : هزینه سالانه مالیات بر درآمد (Rls)	I : هزینه سرمایه گذاری سیستم (Rls)
uf_c : هزینه سالانه سوخت سیستم (Rls)	I_{CHP} : هزینه سرمایه گذاری سیستم CHP بدون در نظر گرفتن عوارض گمرکی، بر واحد ظرفیت الکتریکی (\$/kW)
um_c : هزینه سالانه O&M سیستم (Rls)	I_{PO} : هزینه سرمایه گذاری سیستم Power only بدون در نظر گرفتن عوارض گمرکی، بر واحد ظرفیت الکتریکی (\$/kW)
V_{uf} : حجم سوخت سالانه مصرفی سیستم (Sm ³)	K : فاکتور تبدیل واحد kWh به kcal (kcal/kWh)
η_e : بازده الکتریکی سیستم (-)	I_e : متوسط بار الکتریکی مصرفی در هر دقیقه (kW)
η_{ee} : بازده الکتریکی مؤثر سیستم (-)	L_{eb} : متوسط بار الکتریکی مصرفی سالانه (بدست آمده از قبوض برق) (kW)
$\left(\frac{P}{A}, i\%, n\right)$: فاکتور تبدیل پرداخت های یکنواخت به ارزش فعلی (-)	LHV : ارزش حرارتی پایینی گاز طبیعی (kcal/Sm ³)

- $\left(\frac{P}{F}, i\%, n\right)$: فاکتور تبدیل ارزش آینده به ارزش فعلی (-)
 الکتریکی بهینه سیستم (RIs) : ارزش فعلی خالص پروژه تفاوت به ازای ظرفیت
 ΔNPW_{opt}
- $\Delta \frac{B}{C}_{opt}$: نسبت درآمد به هزینه پروژه تفاوت به ازای ظرفیت الکتریکی
 الکتریکی بهینه سیستم (-) : دوره بازگشت سرمایه پروژه تفاوت به ازای ظرفیت
 ΔPP_{opt}
- $\Delta NEUA_{opt}$: خالص یکنواخت سالانه پروژه تفاوت به ازای ظرفیت
 الکتریکی بهینه سیستم (RIs) : نرخ بازگشت سرمایه پروژه تفاوت به ازای ظرفیت
 ΔROR_{opt}
- ΔNPW : ارزش فعلی خالص پروژه تفاوت (RIs)
 الکتریکی بهینه سیستم (yr) : عمر خدمت پروژه تفاوت به ازای ظرفیت الکتریکی
 ΔSL_{opt}