

بهینه‌سازی راهبرد مدیریت انرژی در خودروی هیبریدی (پیل سوختی، باتری و ابرخازن)

سامان احمدی^۱، سید محمدتقی بطحایی^۲

تاریخ دریافت مقاله:

۹۳/۴/۱۸

تاریخ پذیرش مقاله:

۹۳/۹/۴

چکیده:

در خودروهای الکتریکی هیبریدی، ترکیب پیل سوختی با باتری و ابرخازن مزیت‌هایی مانند چگالی توان بالا، راه‌اندازی سریع و بهبود پاسخ دینامیکی مجموعه را به ارمغان خواهد آورد. در چنین ترکیبی، کیفیت عملکرد قوای محرکه به نحوه کنترل و توزیع توان بین منابع انرژی وابسته است. در این مقاله، با ارائه راهبردی هوشمند، مدیریت بهینه انرژی در منابع توان خودروی هیبرید پیل سوختی مورد بررسی قرار می‌گیرد. برای این ترکیب، راهبرد مدیریت انرژی بر مبنای منطق فازی مدل‌سازی، بهینه‌سازی و شبیه‌سازی شده است. نتایج این مطالعه تایید می‌کند که راهبرد این مقاله، در میزان صرفه‌جویی سوخت، حفظ وضعیت شارژ منبع تغذیه، بهبود عملکرد دینامیکی و افزایش کارایی منابع توان اثر قابل توجهی دارد.

کلمات کلیدی:

الگوریتم ژنتیک، پیل سوختی، خودروی الکتریکی هیبریدی، راهبرد مدیریت انرژی، کنترل منطق فازی

Saman-Ahmadi@live.com
Bathae@kntu.ac.ir

۱) کارشناس ارشد مهندسی مکاترونیک، دانشگاه صنعتی خواجه‌نصیرالدین طوسی (نویسنده مسئول)
۲) دانشیار دانشکده مهندسی برق، دانشگاه صنعتی خواجه‌نصیرالدین طوسی

مقدمه

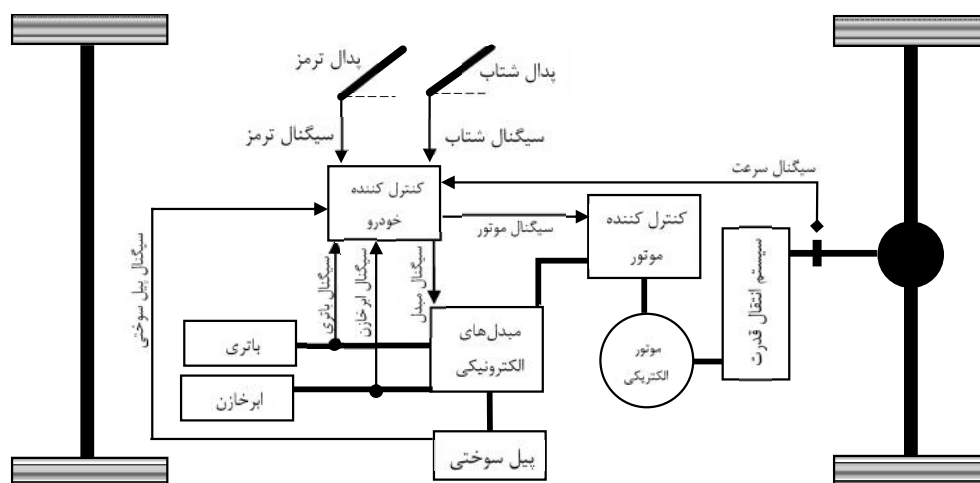
خودروهای هیبرید پیل سوختی، خودروهای الکتریکی هیبریدی را با فناوری پیل سوختی تجهیز می‌کند. این خودروها معمولاً از باتری و/یا ابرخازن در ساختار منابع توان خود بهره می‌برند. عموماً در ساختارهای ترکیبی مبتنی بر پیل سوختی، طراحی سیستم مدیریت انرژی که سهم توان سیستم پیل سوختی و منابع انرژی کمکی را مشخص کند، فن مهمی است.

در یکی از جدیدترین مطالعات توسط محققین اسپانیایی [۶]، پنج راهبرد کنترلی به منظور استفاده در خودروی هیبرید پیل سوختی/باتری/ابرخازن ارائه شده است. این راهبردها شامل کنترل حالت عملکردی بر اساس وضعیت شارژ باتری، کنترل با استفاده از حلقه‌های تعادلی شارژ، کنترل بر مبنای کمینه‌سازی مصرف هیدروژن، کنترل منطق فازی و کنترل پیش‌بین هستند. در پژوهش دیگری توسط کاتوکس و همکارانش در فرانسه [۳]، سیستم بهینه‌شده فازی به منظور مدیریت لحظه‌ای و برخط انرژی در خودروی هیبرید پیل سوختی/ابرخازن ارائه گردیده است. امیر پورصمد و مرتضی منتظری [۱۰]، با ارائه یک راهبرد فازی بهینه‌شده توسط الگوریتم ژنتیک، به بررسی عملکرد آن در دو چرخه رانندگی و همچنین انجام آزمون‌های شبیه‌پیمایی و شتاب‌گیری پرداخته‌اند. این بررسی روی خودروی هیبرید موزی انجام شده است. نتایج این تحقیق نشان می‌دهد که راهبرد مذکور نقش مؤثری در کاهش مصرف سوخت، بهبود عملکرد خودرو و کاهش آلاینده‌ها داشته است. از فعالیت‌های داخلی در زمینه مدیریت انرژی خودروهای هیبرید می‌توان به پایان‌نامه دکترای آقای انصاری موحد [۱] اشاره کرد. در این پژوهش به مسئله مدیریت بهینه انرژی در خودروی هیبرید پیل سوختی با رویکرد مبتنی بر مدل پرداخته شده است. خودرو در یک چرخه حرکتی از پیش معلوم حرکت می‌کند و تابع هدف دارای مؤلفه‌های مصرف سوخت، پایداری وضعیت شارژ و غیره است. با شبیه‌سازی مسئله در چند چرخه حرکتی استاندارد، میزان مصرف سوخت خودرو در دو ترکیب شامل پیل سوختی/باتری و پیل سوختی/باتری/ابرخازن مقایسه شده است و نتایج آن حکایت از بهبود مصرف سوخت در حضور ابرخازن دارد.

با نگاهی گذرا به تحقیقات انجام شده در حوزه راهبردهای کنترلی خودروی هیبرید پیل سوختی می‌توان دریافت که اکثر راهبردهای کنترلی، تعادل مناسبی بین مصرف سوخت، وضعیت شارژ منابع تغذیه، کارایی عملکرد منابع توان و کیفیت پاسخ دینامیکی در نظر نگرفته‌اند. علاوه بر این، از آنجایی که عموماً الگوی رانندگی در خودروها پیش‌بینی نشدنی است، راهبردهای ارائه شده می‌بایست علاوه بر کار در نقاط بهینه عملکردی، در تمام چرخه‌های رانندگی به صورت برخط قابل استفاده باشند. این مقاله سعی دارد تا با ارائه راهبردی کارآمد، در راستای تحقق مجموعه اهداف فوق تحقیقات مفیدی انجام دهد. بدین منظور در بخش بعد، پیکربندی خودروی هیبرید معرفی شده و اجزای اصلی آن طراحی خواهند شد. در ادامه، ابزار مدل‌سازی و شبیه‌سازی معرفی شده و راهبردهای مدیریت انرژی طراحی و مدل‌سازی می‌شوند. در نهایت، این راهبردها بهینه‌سازی و شبیه‌سازی شده و نتایج حاصل بررسی خواهند شد.

پیکربندی خودروی هیبرید پیل سوختی

قوای محرکه خودروی هیبرید پیل سوختی عموماً ساختاری مانند شکل (۱) دارد. این ساختار شامل سیستم پیل سوختی، منابع توان ثانویه، ماشین الکتریکی، کنترل کننده مرکزی، مبدل های الکترونیک قدرت و حسگرهای اندازه گیری است.



شکل (۱) پیکربندی قوای محرکه خودروی هیبرید پیل سوختی نمونه [۴]

توان کاری ماشین الکتریکی

توان بیشینه ماشین الکتریکی معمولاً توسط شتاب، سرعت بیشینه و عملکرد شیب پیمایی تعیین می شود. توان ماشین الکتریکی با در نظر گرفتن همه عوامل توسط رابطه (۱) به پارامترهای خودرو مرتبط می شود [۱۲, ۱۳].

$$P_m = \frac{V}{\eta_i} \left(0.015mg \cos(\alpha) + \frac{1}{2} \dots C_D AV^2 + mg \sin(\alpha) + m\mu \frac{dV}{dt} \right) \quad (1)$$

درجایی که η_i بازده سیستم انتقال قدرت و δ ضریب جرمی عناصر دورانی در خودرو است. برای خودرویی با مشخصات جدول (۱)، توان ماشین الکتریکی در وضعیت های حرکتی مختلف در جدول (۲) آورده شده است. طبق اطلاعات جدول (۲)، توان موردنیاز برای شتاب گیری خودرو بسیار بیشتر از توان موردنیاز برای راندن خودرو در سرعت ثابت است. این نتایج بیان می کند که اندازه ماشین الکتریکی توسط عملکرد شتاب گیری محدود می شود. بنابراین، ماشین الکتریکی با حداقل توان ۷۳ کیلووات به عنوان محرکه خودروی نوعی با مشخصات جدول (۱) انتخاب می شود.

جدول (۱) مشخصات خودروی نوعی [۸]

پارامتر	m(kg)	(kg.m ⁻³)	C _D	A(m ²)	g(m.s ⁻²)	(%)
مقدار	1500	1.202	0.335	2	9.81	1.043

جدول (۲) توان موردنیاز برای ماشین الکتریکی

توان ماشین الکتریکی	نوع حرکت
72.44 kW	شتاب‌گیری از ۰ تا ۱۰۰ کیلومتر بر ساعت طی ۱۲ ثانیه در جاده با شیب ۵٪
60.56 kW	شتاب‌گیری از ۰ تا ۱۰۰ کیلومتر بر ساعت طی ۱۲ ثانیه در جاده بدون شیب
44.46 kW	حرکت با سرعت ۱۵۰ کیلومتر بر ساعت در جاده‌ی بدون شیب
40.72 kW	حرکت با سرعت ۱۰۰ کیلومتر بر ساعت در جاده با شیب ۵٪

توان سیستم پیل سوختی

سیستم پیل سوختی می‌بایست توان مناسبی را برای غلبه بر شیب ملایم در سرعت خاص و بدون کمک گرفتن از منابع ثانویه فراهم کند. برای خودروی نوعی با اطلاعات جدول (۱ و ۲) و با در نظر گرفتن بازده ماشین الکتریکی، سیستم پیل سوختی با توانی حدود ۵۰ کیلووات برای فراهم آوردن شرایط رانندگی موردنظر نیاز است.

توان منابع تغذیه ثانویه

توان کاری منابع تغذیه ثانویه بر اساس توان بیشینه ماشین الکتریکی در شتاب‌گیری و توان نامی سیستم پیل سوختی، طبق رابطه (۲) محاسبه می‌شود [۱۲].

$$P_{PS} = \frac{P_m}{\eta_m} - P_{fc} \quad (2)$$

درجایی که P_{PS} توان نامی منبع تغذیه ثانویه، P_m توان بیشینه ماشین الکتریکی، P_{fc} توان نامی سیستم پیل سوختی و η_m بازده ماشین الکتریکی است. با در نظر گرفتن η_m برابر ۸۵٪، توان منبع تغذیه ثانویه طبق رابطه (۲) حدوداً معادل ۳۸ کیلووات است. اگر کل این توان توسط باتری تامین شود، تعداد باتری‌های موردنیاز طبق رابطه (۳) محاسبه می‌شود [۳].

$$n_{bat} = \frac{P_{PS}}{m_{module} P_{s,b}} \quad (3)$$

درجایی که b بازده باتری، P_s توان ویژه باتری و m_{module} وزن هر باتری برحسب کیلوگرم است. جدول (۳) مشخصات توان و انرژی ویژه برای باتری و ابرخازن را نشان می‌دهد [۱۱]. طبق اطلاعات جدول (۳) و رابطه (۳)، حداقل ۲۱ باتری برای تامین توان مکمل قوای محرکه در طول رانندگی نیاز است.

جدول (۳) مشخصات منابع تغذیه

وزن (kg)	بازده (%)	انرژی ویژه ($Wh.kg^{-1}$)	توان ویژه ($W.kg^{-1}$)	نوع منبع تغذیه
11	90	28	180	باتری (سرب اسیدی)
0.7	~100	3.2	2300	ابرخازن

ظرفیت انرژی منابع تغذیه

منابع تغذیه، انرژی مکمل موردنیاز قوای محرکه را از طریق دشارژ تامین کرده و توسط جذب انرژی از بازتولید ترمزی یا سیستم پیل سوختی قادر به ذخیره انرژی هستند. میزان انرژی ذخیره‌شده در این منابع توسط رابطه (۴) بیان می‌شود [۴].

$$E = \int_t (P_{PS-charge} - P_{PS-discharge}) dt \quad (4)$$

درجایی که $P_{PS-charge}$ و $P_{PS-discharge}$ به ترتیب توان شارژ و دشارژ منابع تغذیه هستند. با فرض تامین توان راه‌اندازی خودرو توسط باتری، توان مکمل در وضعیت شتاب‌گیری توسط ابرخازن فراهم می‌شود. برای تامین توان ۳۸ کیلوواتی در مدت ۱۲ ثانیه، به ۱۲۶/۶ وات‌ساعت انرژی نیاز است. ظرفیت انرژی خازنی موردنیاز طبق رابطه (۵) محاسبه می‌شود [۴].

$$C_E = \frac{\Delta E_{max}}{C_p} \quad (5)$$

درجایی که C_E ظرفیت انرژی کل و C_p درصدی از کل ظرفیت انرژی مجاز برای استفاده است. اگر حداکثر افت ولتاژ پایانه ابرخازن ۲۰٪ در نظر گرفته شود، مقدار C_p برای ابرخازن حدود ۳۶٪ است [۵]. بنابراین، ظرفیت کل انرژی خازنی حدود ۳۵۱/۶ وات‌ساعت بوده و طبق انرژی ویژه ابرخازن و رابطه (۶)، حدود ۱۵۵ ابرخازن نیاز خواهد بود.

$$n_{UC} = \frac{C_p}{m_{module} E_s} \quad (6)$$

با توجه به محاسبات فوق، مشخصات عمومی خودروی هیبرید پیل سوختی برای شبیه‌سازی در بخش‌های بعدی مطالعه در جدول (۴) دیده می‌شود.

جدول ۴) مشخصات خودروی هیبرید پیل سوختی

فاصله دو محور خودرو (متر)	۷۲۸	وزن بدنه و بار خودرو (کیلوگرم)	۲/۶
توان بیشینه سیستم پیل سوختی (کیلووات)	پلیمری	نوع سیستم پیل سوختی	۵۰
حداکثر بازده سیستم پیل سوختی (%)	۲۲۳	وزن سیستم پیل سوختی (کیلوگرم)	۶۰
ولتاژ نامی باتری (ولت)	۲۵	ظرفیت بیشینه باتری (آمپر ساعت)	۱۲
تعداد باتری	۱۱	وزن هر باتری (کیلوگرم)	۲۵
توان بیشینه ماشین الکتریکی (کیلووات)	القایی AC	نوع ماشین الکتریکی	۷۵
حداکثر بازده ماشین الکتریکی (%)	۹۱	وزن ماشین الکتریکی (کیلوگرم)	۹۲
حداکثر ولتاژ ابرخازن (ولت)	۲۵۰۰	ظرفیت بیشینه ابرخازن (فاراد)	۲/۵
تعداد خازن‌ها	۰/۷۱	وزن هر خازن (کیلوگرم)	۱۵۵

مدلسازی و شبیه‌سازی با ADVISOR^۱

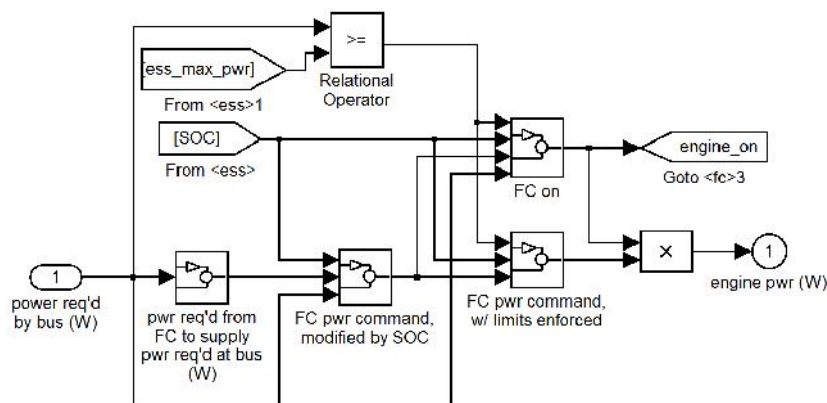
شبیه‌ساز ADVISOR، یک ابزار و تحلیل سیستمی به منظور مدل‌سازی خودروهای پیشرفته است. ADVISOR در محیط سیمولینک^۲ متلب^۲ ایجاد شده است. این ابزار اصولاً برای مشخص کردن میزان صرفه‌جویی در سوخت، آلاینده‌ها و کارایی خودروهایی به کار برده می‌شود که از فناوری‌هایی چون پیل سوختی، باتری، ابرخازن و موتور الکتریکی در پیکربندی هیبرید استفاده می‌کنند [۷]. در این شبیه‌ساز، کاربر می‌تواند مدل‌های عناصر موجود را با مدل‌های پیچیده‌تر و حتی مدل‌های ابداعی خود جایگزین کند. آزمون‌های معتبر برای بررسی عملکرد خودروها در این شبیه‌ساز شامل تحلیل چرخه رانندگی، شیب‌پیمایی و شتاب‌گیری هستند.

راهبرد مدیریت انرژی شبیه‌ساز برای ترکیب پیل سوختی و باتری

شبیه‌ساز ADVISOR از زیرسیستم‌های متنوعی در بلوک راهبرد کنترلی خود برای خودروی هیبرید پیل سوختی باتری بهره می‌برد. زیرسیستم‌های این بلوک در شکل (۲) نشان داده شده‌اند. زیرسیستمی که میزان توان پیل سوختی را با توجه به وضعیت شارژ منبع تغذیه تعیین می‌کند، نقش مهمی در محاسبات سیستم مدیریت انرژی دارد. این زیرسیستم، که با نام "FC pwr command, modified by SOC" قابل مشاهده است، توان مشخصی به توان درخواستی قوای محرکه اضافه می‌کند. این توان موجب حفظ وضعیت شارژ منبع تغذیه در محدوده مجاز به واسطه شارژ یا دشارژ می‌شود.

1) Advanced Vehicle Simulator

2) MATLAB Simulink



شکل ۲) مدل راهبرد انرژی مورد استفاده در شبیه ساز

طبق رابطه (۷)، میزان توان اضافه شده به اختلاف سطح شارژ فعلی و سطح شارژ مورد انتظار بستگی دارد.

$$P_{batt} = \frac{SOC^* - SOC}{0.5(SOC_{high} - SOC_{low})} P_{char} \quad (7)$$

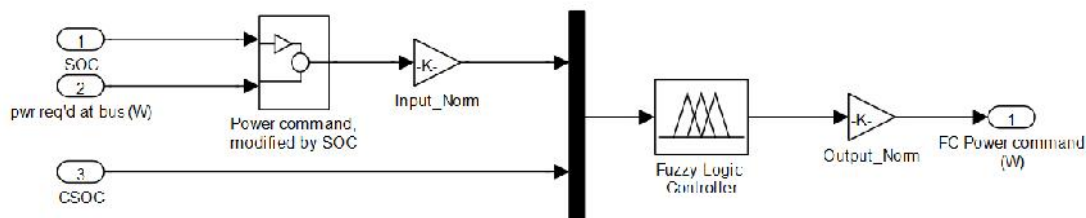
درجایی که P_{char} میزان توان حداکثری برای تنظیم وضعیت شارژ و SOC^* سطح شارژ مطلوب طبق رابطه (۸) است.

$$SOC^* = 0.5(SOC_{high} + SOC_{low}) \quad (8)$$

زمانی که وضعیت شارژ باتری به حد پایینی خود یا SOC_{low} برسد، توان اضافی P_{char} به توان درخواستی از سیستم پیل سوختی اضافه می شود. در این وضعیت، منبع تغذیه ثانویه توسط این توان اضافی شارژ خواهد شد. مقادیری که شبیه ساز برای حدود بالا و پایین شارژ در نظر گرفته است، به ترتیب برابر $0/8$ و $0/4$ است [۸].

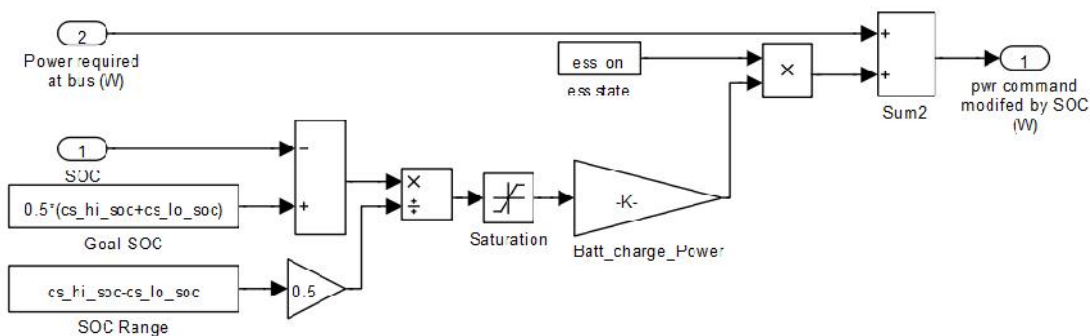
راهبرد مدیریت انرژی برای ترکیب پیل سوختی، باتری و ابرخازن

راهبردهای مدیریت انرژی که بر مبنای توان درخواستی و وضعیت شارژ منابع تغذیه کار می کنند، می توانند توسط روش کنترل فازی به نحو مؤثری توسعه داده شوند. سیستم های فازی یک فرایند سامانمند برای تبدیل پایگاه دانش به یک نگاهت غیرخطی فراهم می سازد. اساس منطق فازی ساده و قابل فهم است و قواعد به زبان انسانی بیان می شود. کنترل کننده منطق فازی راهبردی منعطف و برخط است و اجباری برای کنترل نمونه ریاضی سیستم ندارد. علاوه بر این، پارامترهای کنترل کننده منطق فازی، قابلیت بهینه سازی با ابزارهای متناسب را داراست [۲]. شمای کلی مدل کنترل کننده فازی در شکل (۳) نشان داده شده است.



شکل ۳) مدل کنترل منطق فازی در خودروی پیل سوختی/باتری/ ابرخازن

همان طور که در شکل (۳) مشاهده می‌شود، کنترل منطق فازی در این راهبرد بر اساس توان درخواستی و وضعیت شارژ ابرخازن، میزان توان پیل سوختی را مشخص می‌کند. آنچه این راهبرد را از راهبردهای دیگر متمایز می‌کند، لحاظ شدن توان شارژ/ دشارژ باتری در توان درخواستی است که در شکل (۴) به تصویر درآمده است.



شکل ۴) مدل اضافه شدن توان باتری به توان درخواستی

در اینجا نیز وضعیت شارژ مطلوب، میانگین دو حد بالا و پایین وضعیت شارژ است. به منظور کاهش نوسانات باتری و استفاده حداکثری از ظرفیت ابرخازن، حد بالا و پایین شارژ در این راهبرد به ترتیب برابر ۰/۷۵ و ۰/۶۵ لحاظ می‌شود. پس از مشخص شدن توان پیل سوختی، توان ابرخازن و باتری نیز مشخص می‌شود. اگر توان پیل سوختی برای تامین مجموع توان درخواستی کافی نباشد، ابرخازن مابقی توان را تامین می‌کند. اگر توان قابل ارائه ابرخازن نیز کافی نباشد، باتری می‌تواند در نقش مکمل آنها ظاهر شود. قابل ذکر است که با توجه به دینامیک پیل سوختی، نرخ تغییرات توان پیل سوختی با تغییرات توان درخواستی برابر نیست. با این وجود، زمان راه‌اندازی اولیه و نرخ تغییرات توان خروجی پیل سوختی به‌طور کامل در مدل آن لحاظ شده است. رابطه (۹) تعادل توان در این مجموعه را بیان می‌کند.

$$P_{comm} = P_{FC} + P_{Batt} + P_{UC} \quad (9)$$

در کاربری خودرو، ابرخازن‌ها به‌عنوان یک ذخیره‌ساز پیشرفته به‌منظور تامین توان ماشین الکتریکی، مخصوصاً در شتاب‌گیری و شیب‌پیمایی به‌کاربرده می‌شوند و در بازیافت انرژی ترمزی نیز بسیار کارآمد هستند. ابرخازن جزء عناصری

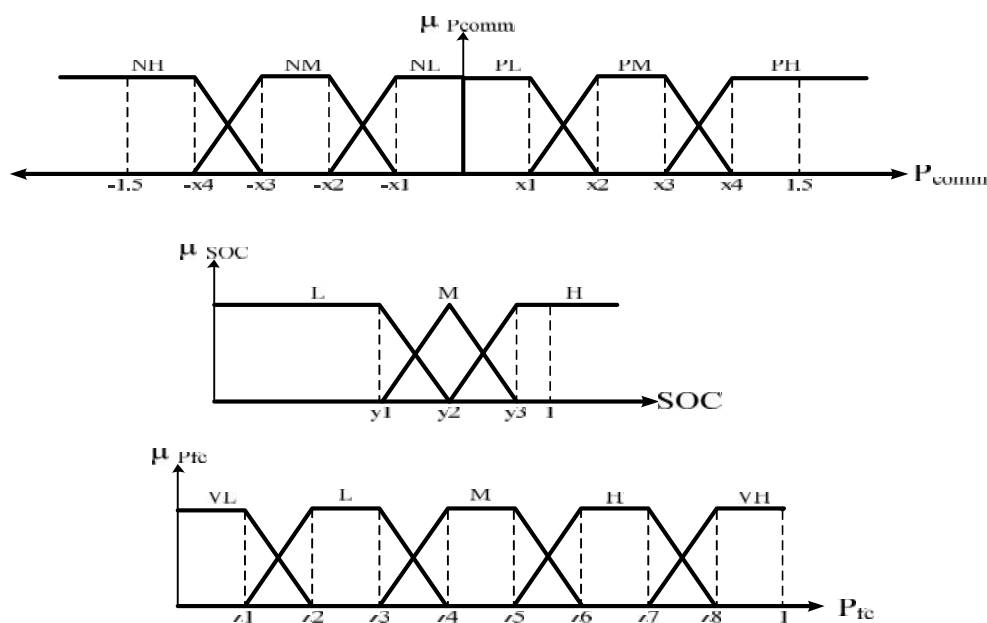
است که توان ویژه بالایی نسبت به سایر منابع از جمله پیل سوختی و باتری ارائه می‌کند. علاوه بر چگالی توان بالا، طول عمر و بازده ابرخازن در چرخه‌های شارژ و دشارژ بمراتب از باتری‌ها بیشتر است. بازده متوسط هریک از عناصر توان مشخصه‌ای از نحوه عملکرد آنها است. قابل ذکر است که در این مطالعه افت عملکرد بلندمدت عناصر بررسی نمی‌شود.

طراحی راهبرد کنترل منطق فازی

مجموعه قواعد فازی در نظر گرفته شده برای این کنترل کننده در جدول (۵) آورده شده است. شکل (۵) شمای کلی توابع عضویت ورودی‌ها و خروجی کنترل کننده را به همراه متغیرهای زبانی ارائه شده در جدول (۵) نشان می‌دهد. سیستم کنترل فازی استفاده شده در این مقاله متشکل از موتور استنتاج مددانی، فازی ساز تکین و غیر فازی ساز مرکز ثقل است. مقادیر اولیه طراحی شده برای پارامترهای توابع عضویت در جدول (۶) آورده شده است.

جدول (۵) مجموعه قواعد سیستم کنترل کننده منطق فازی

		P_{comm}					
		P_{fc}	NH	NM	NL	PL	PM
SOC	L	VL	L	M	H	VH	VH
	M	VL	VL	L	M	H	VH
	H	VL	VL	VL	L	M	H



شکل (۵) توابع عضویت کنترل کننده منطق فازی

جدول ۶) پارامترهای توابع عضویت فازی

پارامتر	x _۱	x _۲	x _۳	x _۴	y _۱	y _۲	y _۳
مقدار	۰/۲۵	۰/۵	۰/۷۵	۱	۰/۵	۰/۶	۰/۶۵
پارامتر	z _۱	z _۲	z _۳	z _۴	z _۵	z _۶	z _۷
مقدار	۰/۱	۰/۱۷۵	۰/۳۲۵	۰/۴	۰/۵۵	۰/۶۲۵	۰/۷۷۵

بهینه‌سازی با الگوریتم ژنتیک

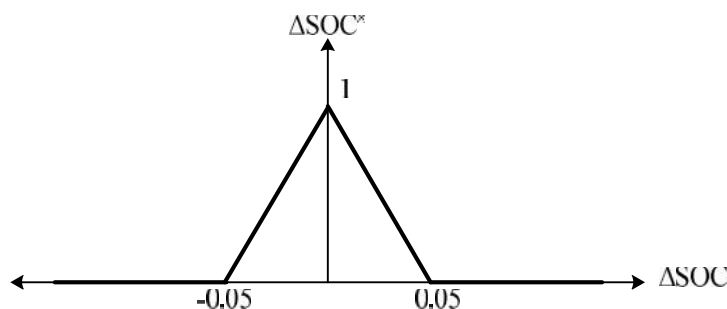
یکی از کاربردهای الگوریتم ژنتیک، بهینه‌سازی توابعی است که عموماً به صورت تجربی تنظیم می‌شوند. این الگوریتم توانایی انجام بهینه‌سازی با متغیرهای گسسته و پیوسته را داراست و برخلاف سایر الگوریتم‌های بهینه‌سازی مانند شبکه عصبی، نیازی به اطلاعات مبتنی بر مشتق ندارد. قابلیت عبور از کمینه‌های محلی و ارائه فهرستی از متغیرهای بهینه از دیگر مزایای استفاده از این الگوریتم است. در این مطالعه، اهداف بهینه‌سازی شامل کمینه‌سازی مصرف انرژی معادل سوخت خودرو، افزایش راندمان متوسط پیل سوختی / باتری و حفظ وضعیت شارژ باتری در طول چرخه رانندگی است. پارامترهای معرفی کننده این اهداف به عنوان متغیرهای تصمیم‌گیری در نظر گرفته می‌شوند. تابع هدف تعریف شده به منظور تحقق اهداف فوق که به ازای هر کروموزوم ارزیابی می‌شود، طبق رابطه (۱۰) است:

$$Fitness = w_1MPGGe^* + w_2MPG^* + w_3eff_{FC} + w_4eff_{bat} + w_5\Delta SOC^* \quad (10)$$

متغیرهای تصمیم‌گیری شامل مواردی است که در ادامه معرفی می‌شوند. در رابطه (۱۰)، $MPGGe^1$ معرف میزان پیمایش برحسب مایل، به ازای انرژی معادل یک گالن بنزین است. MPG^2 میزان پیمایش برحسب انرژی یک گالن از سوخت است. علامت (*) در کنار این کمیت‌ها نشان از هنجار شدن آنها توسط مقادیر بیشینه است. eff_{FC} متوسط راندمان پیل سوختی و eff_{bat} متوسط راندمان باتری است. SOC^* نیز میزان ارزش داده شده برای وضعیت شارژ نهایی است که طبق شکل (۶) محاسبه می‌گردد.

1) Miles Per Gallon Gasoline equivalent

2) Miles Per Gallon



شکل ۶) تعیین میزان برازندگی وضعیت شارژ نهایی باتری

مقادیری که به منظور هنجار سازی کمیت‌های MPG و $MPGGe$ استفاده می‌شوند، پس از تعیین چرخه‌های رانندگی مبنا محاسبه خواهند شد. چرخه رانندگی مبنا، تجمیعی از رانندگی شهری (FTP^1) و بزرگراه ($HWFET^*$) است. در این مطالعه، طی یک سفر برون‌شهری، ابتدا خودرو در شرایط اولیه سرد مسافتی را درون شهر طی کرده و پس از آن با شرایط محیطی گرم وارد بزرگراه می‌شود. وضعیت شارژ باتری در طول این سفر پیوسته است. از آنجایی که شبیه‌ساز عملاً دوچرخه حرکتی مجزا را می‌پیماید، به ازای هر یک از چرخه‌ها مقادیر متفاوتی برای کمیت‌ها تولید می‌کند. برای محاسبه مقادیر مرجع کمیت‌های پیمایشی که در هنجار سازی MPG و $MPGGe$ مورد نیاز هستند، از رابطه (۱۱) استفاده می‌شود.

$$MPGGe = \frac{1}{\frac{0.55}{MPGGe_{FTP-Cold}} + \frac{0.45}{MPGGe_{HWFET-Hot}}} \quad (11)$$

با فرض اینکه راهبردها پیش‌فرض شبیه‌ساز، مقدار مشخصی برای کمیت‌های ترکیبی فوق محاسبه می‌کند، $1/2$ آن مقدار برای هنجار کردن کمیت‌ها در نظر گرفته می‌شود. راندمان متوسط پیل سوختی و باتری نیز در هر دو چرخه رانندگی میانگین‌گیری شده و وضعیت شارژ نیز در چرخه‌ها جمع خواهد شد. علاوه بر این، به منظور سنجش توانایی راهبردها در آزمون‌های شیب‌پیمایی و شتاب‌گیری، محدودیت‌هایی به تابع برازش اضافه می‌شود. این محدودیت‌ها عموماً به صورت قیدی از توابع جریمه در تابع برازش لحاظ می‌شوند. فرم کلی این توابع به صورت رابطه (۱۲) است.

$$Fitness = \sum_{n=1}^N w_n f_n - \sum_{i=1}^p S_i g_i^2(x) \quad (12)$$

درجایی که $f(x)$ تابع برازش بوده و $g_i(x)$ مجموعه قیود نامساوی است. پارامتر به صورت رابطه (۱۳) تعیین می‌گردد.

-
- 1) Federal Test Procedure
 - 2) Highway Fuel Economy Test

$$i = \begin{cases} 0 & g_i(x) \leq 0 \\ \dots & g_i(x) > 0 \end{cases} \quad (13)$$

محدودیت‌هایی که در ارزیابی تابع برازش در نظر گرفته می‌شوند، به صورت خلاصه در جدول (۷) آورده شده‌اند. جدول (۸) نیز پارامترهای الگوریتم ژنتیک در بهینه‌سازی راهبردهای مدیریت انرژی را نشان می‌دهد. انتخاب کروموزوم‌ها برای جفت‌گیری، بر اساس روش چرخ رولت انجام می‌گیرد. روش تولیدمثل نیز ترکیبی از جابجایی و درون‌یابی پارامترهاست. از آنجایی که الگوریتم ژنتیک پیوسته ذاتا سریع‌تر از الگوریتم ژنتیک دودویی عمل می‌کند، در این مطالعه از الگوریتم ژنتیک پیوسته برای بهینه‌سازی استفاده شده است. علاوه بر این، وجود جمعیت بزرگی از راه‌حل‌ها، باعث قدرتمند شدن الگوریتم ژنتیک می‌شود، اما از طرفی، همین عامل، سرعت اجرای الگوریتم ژنتیک را بشدت کاهش می‌دهد.

جدول (۷) محدودیت‌های آزمون‌های عملکردی

محدودیت	مقدار	تلورانس
شتاب‌گیری از ۰ تا ۹۷ کیلومتر بر ساعت (s)	$12 >$	۰/۰۴
شتاب‌گیری از ۶۴ تا ۹۷ کیلومتر بر ساعت (s)	$5/3 >$	۰/۰۴
شتاب‌گیری از ۰ تا ۱۳۷ کیلومتر بر ساعت (s)	$23/4 >$	۰/۰۴
شتاب بیشینه ($m.s^{-2}$)	$5/3 <$	۰/۴
سرعت بیشینه ($Km.h^{-1}$)	$145 <$	۰/۴
مسافت طی شده در پنج ثانیه (m)	$42/7 <$	۰/۴
شیب‌پیمایی (%)	$6/5 <$	۰/۴

جدول (۸) پارامترهای الگوریتم ژنتیک

اندازه جمعیت	نرخ انتخاب	نرخ جهش	تعداد تکرار
۱۲	۰/۵	۰/۱	۸۰

کنترل بهینه‌شده منطق فازی

الگوریتم ژنتیک می‌تواند برای بهینه‌سازی پایگاه داده کنترل منطق فازی مورد استفاده قرار گیرد [۹]. با در نظر گرفتن توابع عضویت کامل و سازگار، علاوه بر پوشش کل فضای حالت، تعداد متغیر کمتری برای توصیف توابع عضویت مورد نیاز است. در این مطالعه، کروموزوم‌ها طبق شکل (۷) شامل آرایش خاصی از پارامترهای خروجی کنترل‌کننده فازی هستند.

$$\begin{bmatrix} Z_1 & Z_2-Z_1 & \dots & Z_8-Z_7 \end{bmatrix}$$

شکل (۷) ساختار کروموزوم پارامترهای توابع عضویت

پیاده‌سازی الگوریتم ژنتیک توسط کد نویسی در محیط متلب صورت گرفته است. از آنجایی که در الگوریتم ژنتیک پیوسته از مولد طبیعی استفاده می‌شود، ممکن است مقادیر بدست آمده از یک بیشتر شود. در این حالت، با هنجار سازی آنها را اصلاح می‌کنیم. مقادیر بهینه پارامترهای توابع عضویت در جدول (۹) آورده شده است.

جدول ۹) پارامترهای بهینه‌شده تابع عضویت خروجی فازی

پارامتر	Z ₁	Z ₂	Z ₃	Z ₄	Z ₅	Z ₆	Z ₇	Z ₈
مقدار	۰	۰/۰۸	۰/۲۱	۰/۴	۰/۶۲	۰/۷۵	۰/۹۱	۱

نتایج شبیه‌سازی و بررسی

جدول (۱۰) نتایج شبیه‌سازی راهبردهای منتخب را در آزمون‌های شیب و شتاب نشان می‌دهد. قابل‌ذکر است که وضعیت اولیه شارژ در راهبردها ۰/۷ است. همان‌طور که در این جدول مشاهده می‌شود، ADV-PTC معرف راهبرد کنترلی پیش‌فرض در شبیه‌ساز است. Opt-FLC نیز راهبرد بهینه‌شده منطق فازی توسط الگوریتم ژنتیک است.

جدول ۱۰) نتایج آزمون‌های عملکردی

پارامتر	ADV-PTC	Opt-FLC
شتاب‌گیری از ۰ تا ۹۷ کیلومتر بر ساعت (s)	۱۱/۱	۸/۲
شتاب‌گیری از ۶۴ تا ۹۷ کیلومتر بر ساعت (s)	۵/۸	۴/۳
شتاب‌گیری از ۰ تا ۱۳۷ کیلومتر بر ساعت (s)	۲۲	۱۸/۹
شتاب بیشینه ($m.s^{-2}$)	۴/۹۴	۵
سرعت بیشینه ($km.h^{-1}$)	۱۵۷	۱۵۷/۱
مسافت طی شده در پنج ثانیه (m)	۵۱/۶	۵۹/۵
شیب‌پیمایی (%)	۹	۵/۷

با توجه به جدول (۱۰)، نتایج حاصل از عملکرد دینامیکی راهبرد بهینه‌شده منطق فازی برای خودروی هیبرید پیل سوختی / باتری / ابرخازن در محدوده مجاز بوده و در آزمون شتاب بسیار بهتر از راهبرد دیگر عمل کرده است. به‌منظور بررسی چگونگی عملکرد راهبرد بهینه‌شده کنترل منطق فازی در خودروی هیبرید پیل سوختی، راهبردها در چهار چرخه رانندگی متفاوت مورد ارزیابی قرار گرفته‌اند. چرخه^۱ UDDS شامل ۲۳ دقیقه رانندگی شهری (شرایط سرد)، NYCC^۲ شامل ۱۰ دقیقه رانندگی شهری (شرایط سرد)، HWFET شامل ۱۳ دقیقه رانندگی (شرایط سرد) در بزرگراه و FTP شامل ۴۱ دقیقه رانندگی شهری (شرایط سرد و گرم) است. نتایج این ارزیابی در جدول (۱۱) به‌طور کامل آورده شده است.

1) Urban Dynamometer Driving Schedule

2) New York City Cycle

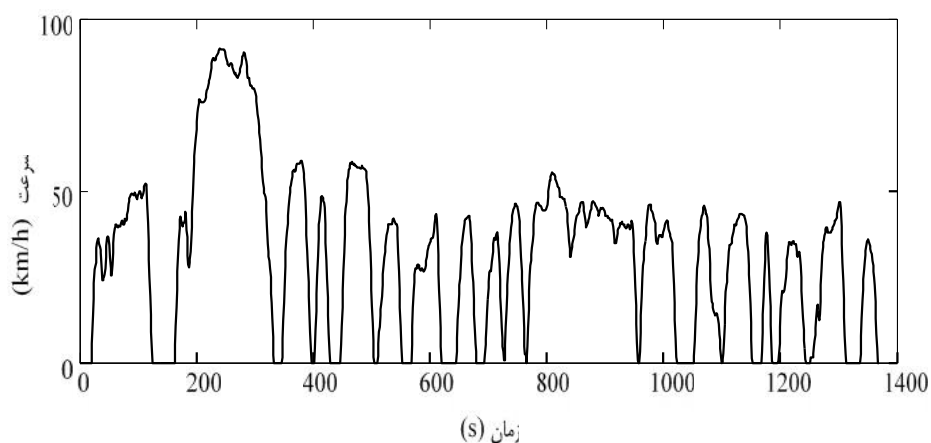
جدول (۱۱) نتیجه شبیه‌سازی راهبردهای کنترلی در چرخه‌های مختلف

چرخه رانندگی	راهبرد کنترلی	MPG	MPG _{Ge}	SOC (%)	eff _{FC} (%)	eff _{Batt} (%)
UDDS	Opt-FLC	۴/۰۰	۵۹/۰۹	-۰/۱۳	۵۳/۸۹	۸۴/۸۹
	ADV-PTC	۳/۱۲	۴۶/۱۴	۹/۰۴	۵۲/۳۵	۸۴/۲۴
NYCC	Opt-FLC	۱/۸۳	۲۷/۰۸	-۰/۰۲	۵۲/۶۵	۸۵/۳۲
	ADV-PTC	۱/۲۳	۱۸/۱۰	۶/۰۰	۴۹/۸۸	۸۳/۶۵
HWFET	Opt-FLC	۴/۶۶	۶۸/۸۳	۰/۰۲	۵۴/۸۵	۸۲/۸۱
	ADV-PTC	۵/۵۵	۸۲/۰۰	-۲/۶۴	۵۳/۶۲	۸۲/۴۸
FTP	Opt-FLC	۴/۲۵	۶۲/۷۴	۰/۰۸	۵۴/۴۱	۸۵/۰۵
	ADV-PTC	۳/۴۵	۵۱/۰۲	۸/۹۸	۵۲/۹۱	۸۲/۸۶

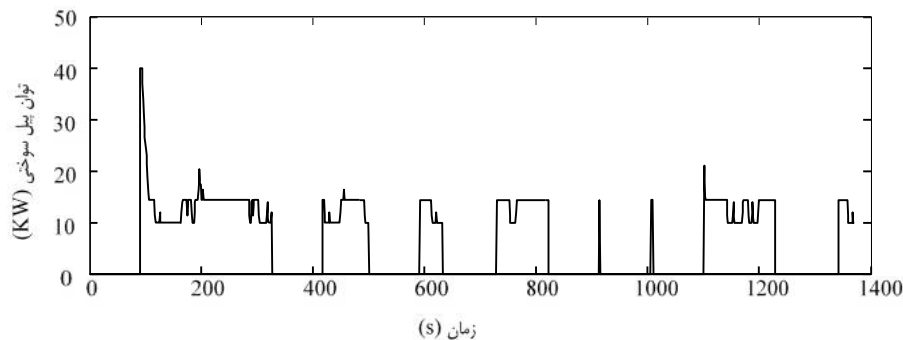
از نظر کیفیت پیمایش چرخه‌های رانندگی، نتایج بهتر با اعداد برجسته در جدول (۱۱) به نمایش درآمده است. همان‌طور که مشاهده می‌شود، راهبرد بهینه فازی عموماً بهترین عملکرد را به خود اختصاص داده و اندازه اختلاف وضعیت شارژ نهایی باتری در چرخه‌های رانندگی این راهبرد کمتر از ۲ درصد است. به عبارت دیگر، رابطه (۱۴) در این راهبرد برقرار است.

$$|\Delta SOC| < 2\% \quad (14)$$

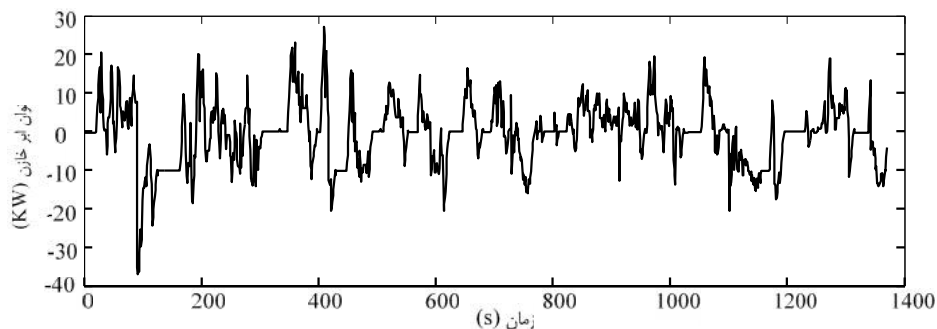
به منظور بررسی بیشتر نحوه عملکرد این راهبرد، چرخه رانندگی UDDS برای ارزیابی رفتار دینامیکی سیستم انتخاب شده است. مشخصه سرعت-زمان این چرخه رانندگی در شکل (۸) دیده می‌شود. مشخصه‌های توان-زمان هر یک از منابع انرژی نیز طی چرخه موردنظر برای راهبرد بهینه‌شده منطبق فازی در شکل‌های (۹) تا (۱۱) آورده شده است.



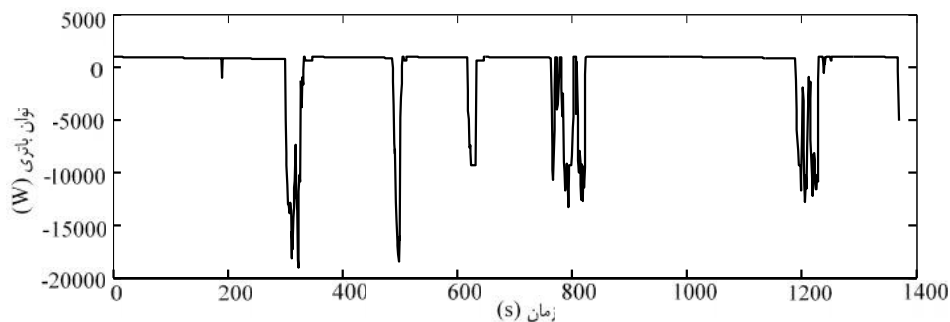
شکل (۸) مشخصه سرعت-زمان چرخه رانندگی UDDS



شکل ۹) توان پیل سوختی در راهبرد بهینه‌شده کنترل منطق فازی طی چرخه رانندگی



شکل ۱۰) توان ابرخازن در راهبرد بهینه‌شده کنترل منطق فازی طی چرخه رانندگی

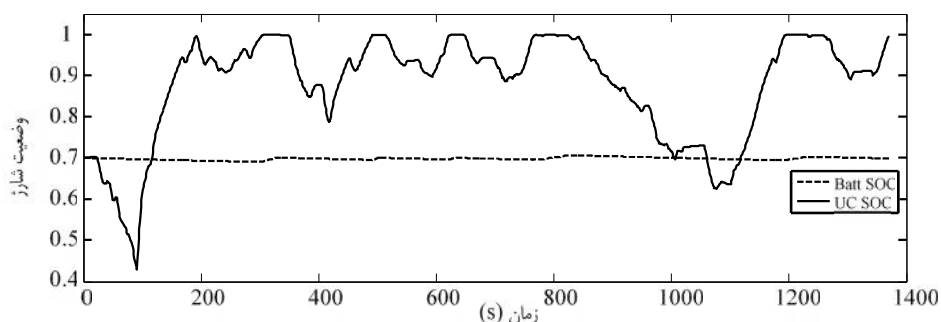


شکل ۱۱) توان باتری در راهبرد بهینه‌شده کنترل منطق فازی طی چرخه رانندگی

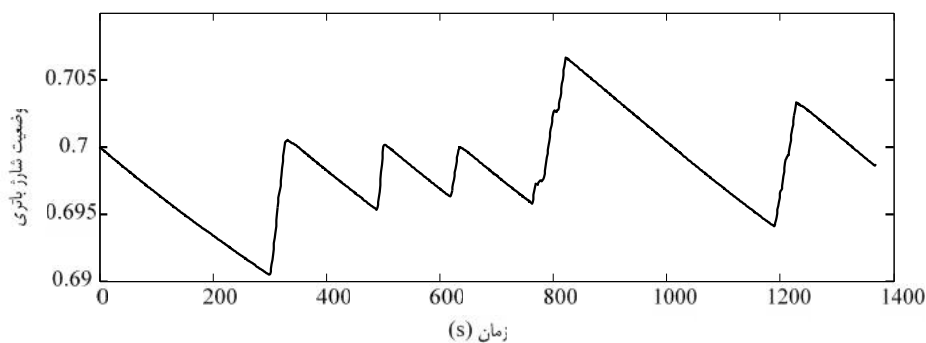
با کمی دقت در شکل‌های (۹) تا (۱۱) مشخص می‌شود که راهبرد بهینه‌شده فازی عملکرد مناسبی در مدیریت انرژی بین منابع تولید توان از خود نشان داده است. همان‌طور که در شکل (۹) مشاهده می‌شود، سیستم پیل سوختی عموماً نزدیک به توان بهینه کار کرده و در مواقع دیگر، به تناسب نیاز چرخه رانندگی بدون بار شده است. علاوه بر این، سیستم پیل سوختی به دلیل زمان‌بر بودن فرایند راه‌اندازی، توانی در ابتدای چرخه رانندگی ارائه نمی‌کند. طبق شکل (۱۰)، ابرخازن با دینامیک سریع خود، بخش عمده‌ای از تغییرات لحظه‌ای توان را به خود اختصاص داده است. از شکل (۱۱) چنین دریافت می‌شود که باتری در راهبرد بهینه فازی تغییرات توانی کمتری را متحمل می‌شود. علاوه بر این، با استفاده از ابرخازن، محدوده توانی

مورد استفاده باتری کاهش یافته است که این می‌تواند در کاهش هزینه‌های ظرفیت باتری نقش بسزایی داشته باشد.

به منظور بررسی چگونگی رفتار وضعیت شارژ باتری و ابرخازن در راهبرد فازی، مشخصه‌هایی از این پارامتر در طول چرخه رانندگی UDDS آورده شده است. شکل (۱۲) نشان‌دهنده وضعیت شارژ باتری و ابرخازن در راهبرد بهینه فازی طی چرخه رانندگی مذکور است. به منظور بررسی دقیق رفتار وضعیت شارژ باتری در راهبرد بهینه شده فازی، نمای باز شده تغییرات این پارامتر طی چرخه رانندگی در شکل (۱۳) آورده شده است.



شکل (۱۲) وضعیت شارژ باتری و ابرخازن در راهبرد بهینه منطق فازی طی چرخه رانندگی



شکل (۱۳) وضعیت شارژ باتری در راهبرد بهینه منطق فازی طی چرخه رانندگی

طبق شکل (۱۲)، نرخ تغییرات وضعیت شارژ باتری بسیار کم بوده و وضعیت شارژ ابرخازن در طول چرخه تغییرات گسترده‌ای دارد. علاوه بر این، از شکل (۱۳) می‌توان دریافت که راهبرد بهینه منطق فازی، محدوده کمتری از وضعیت شارژ باتری را در برگرفته و چرخه‌های منظمی از فرایند شارژ و دشارژ را طی می‌کند. این رفتار در افزایش طول عمر باتری بسیار اثرگذار است. علاوه بر این، بازه تغییرات وضعیت شارژ باتری در راهبرد بهینه فازی کمتر از ۲ درصد است.

نتیجه‌گیری

نتایج شبیه‌سازی در این مطالعه از اهمیت بهینه‌سازی در طراحی راهبردهای مدیریت انرژی حکایت دارد. چرخه‌های

رانندگی عملکرد خودرو در مسافت و زمان پیمایشی بالا و آزمون‌های شیب و شتاب عملکرد خودرو در زمان و مسافت کوتاه را ارزیابی می‌کنند. راهبرد بهینه‌شده کنترل منطق فازی در چرخه‌های رانندگی متنوع عملکرد قابل‌قبولی را از نظر میزان مصرف سوخت، بازده منابع توان و حفظ وضعیت شارژ منبع تغذیه ارائه می‌دهد. در بیشتر چرخه‌های رانندگی، میزان پیمایش (به ازای مصرف معادل یک گالن از سوخت) با استفاده از راهبرد بهینه فازی بیشتر است. بازده متوسط پیل سوختی در چرخه‌های رانندگی نزدیک به بازده بهینه بوده و اختلاف وضعیت شارژ نهایی و ابتدایی باتری در این راهبرد کمتر از دو درصد است. عملکرد مناسب راهبرد فازی موجب بکارگیری پیل سوختی در توان‌های نزدیک به توان نامی می‌گردد. با حفظ وضعیت شارژ خودرو در طول چرخه رانندگی، نیازی به شارژ باتری از منابع خارج از خودرو وجود نخواهد داشت. علاوه بر این، استفاده از ابرخازن تاثیر بسزایی در تحقق اهداف بهینه‌سازی و افزایش طول عمر باتری دارد؛ زیرا استفاده از ابرخازن به‌عنوان منبع تغذیه ثانویه موجب کاهش بار توانی باتری شده و از شارژ/دشارژ مکرر آن جلوگیری می‌کند. استفاده از باتری در بازده بالا و شارژ/دشارژ در دوره‌های منظم، موجب افزایش طول عمر و کاهش هزینه‌های نگهداری آن می‌گردد.

منابع

- [۱] انصاری موحد، سید محمدمهدی. (۱۳۹۱)، کنترل بهینه مدیریت انرژی در خودرو پیل سوختی هیبرید، پایان‌نامه دکتری، دانشگاه تهران.
- [۲] وانگ، لی. (۱۳۸۸)، تشنه‌لب، محمد، صفاریپور، نیما. افیونی، داریوش. سیستم‌های فازی و کنترل فازی، انتشارات دانشگاه صنعتی خواجه‌نصیرالدین طوسی، تهران.
- [3] Caux, S., and et al., "On-line fuzzy energy management for hybrid fuel cell systems", *International Journal of hydrogen energy*, Vol. 35, No. 5, pp. 2134-2143, 2010.
- [4] Ehsani, M., Y. Gao, and Emadi, A., (2009) *Modern electric, hybrid electric, and fuel cell vehicles: fundamentals, theory, and design*. CRC press, pp.459-469.
- [5] Gao, Y., and Ehsani, M., (2001) "Systematic design of fuel cell powered hybrid vehicle drive train" *Electric Machines and Drives Conference*, pp. 604-611.
- [6] García, P., and et al., "Control strategies for high-power electric vehicles powered by hydrogen fuel cell, battery and supercapacitor", *Expert Systems with Applications*, Vol. 40, No. 12, pp. 4791-4804, 2013.
- [7] Kim, M., and et al., "Fuzzy control based engine sizing optimization for a fuel cell/battery hybrid mini-bus", *Journal of power sources*, Vol. 178, No. 2, pp. 706-710, 2008.
- [8] Li, Q., and et al., "Energy management strategy for fuel cell/battery/ultracapacitor hybrid vehicle based on fuzzy logic", *International Journal of Electrical Power & Energy Systems*, Vol. 43, No. 1, pp. 514-525, 2012.
- [9] Li, X., and et al., "Power management strategy for vehicular-applied hybrid fuel cell/battery power system", *Journal of Power Sources*, Vol. 191, No. 2, pp. 542-549, 2009.
- [10] Poursamad, A., and Montazeri, M., "Design of genetic-fuzzy control strategy for parallel hybrid electric vehicles", *Control Engineering Practice*, Vol. 16, No. 7, pp. 861-873, 2008.

- [11] Ryu, J., Park, Y., and Sunwoo M., "Electric powertrain modeling of a fuel cell hybrid electric vehicle and development of a power distribution algorithm based on driving mode recognition", *Journal of Power Sources*, Vol. 195, No. 17, pp. 5735-5748, 2010.
- [12] Solano Martínez, J., and et al., "A survey-based type-2 fuzzy logic system for energy management in hybrid electrical vehicles", *Information Sciences*, Vol. 190, pp. 192-207, 2012.
- [13] Solano Martínez, J., and et al., "Experimental validation of a type-2 fuzzy logic controller for energy management in hybrid electrical vehicles", *Engineering Applications of Artificial Intelligence*, Vol. 26, No. 7, pp. 1772-1779, 2013.