

برنامه‌ریزی تصادفی توسعه انتقال و باتری در سیستم‌های گاز و برق یکپارچه با در نظر گرفتن قیود امنیتی و نفوذ بالای انرژی‌های تجدیدپذیر

حسین فرخزاد رستمی

دانشکده فنی و مهندسی، واحد ساری، دانشگاه آزاد اسلامی، ساری، ایران

محمود سمیعی مقدم

دانشکده فنی و مهندسی، واحد دامغان، دانشگاه آزاد اسلامی، دامغان، ایران (نویسنده مسئول)

samiei352@yahoo.com

مهدی رادمهر

دانشکده فنی و مهندسی، واحد ساری، دانشگاه آزاد اسلامی، ساری، ایران

رضا ابراهیمی

دانشکده فنی و مهندسی، واحد گرگان، دانشگاه آزاد اسلامی، گرگان، ایران

چکیده

در این مطالعه یک مدل جدید برای حل مسئله برنامه‌ریزی توسعه انتقال و باتری با در نظر گرفتن سیستم‌های یکپارچه برق و گاز پیشنهاد شده است. مدل ارائه شده یک مدل برنامه‌ریزی تصادفی دو سطحی می‌باشد، که مدل سازی برنامه‌ریزی توسعه انتقال و باتری در یک سطح و مدل سازی شبکه گاز در سطح دیگر انجام شده است. در اینجا تاثیر نفوذ بالای منابع تجدیدپذیر به همراه پیشامد احتمالی خروج خطوط شبکه برق و گاز نیز در مسئله برنامه‌ریزی توسعه شبکه گنجانده شده است. مدل پیشنهادی یک مدل برنامه‌ریزی تصادفی خطی عدد صحیح مختلط در هر دو سطح می‌باشد که حل چالش برانگیز آن با استفاده از روش شرایط KKT به کمک حل کننده قدرتمند **Gurobi** پیشنهاد شده است. دو شبکه آزمایشی ۶ و ۲۴ باس برای شبکه برق جفت شده با سیستم‌های ۵ و ۱۰ گرهی شبکه گاز برای تجزیه و تحلیل در نظر گرفته شده است، که نتایج نشان دهنده کارآمدی مدل پیشنهادی می‌باشد.

تاریخ دریافت:

۱۴۰۱/۱۲/۸

تاریخ پذیرش:

۱۴۰۲/۱/۲۶

کلمات کلیدی:

برنامه‌ریزی توسعه تولید،
برنامه‌ریزی توسعه باتری،
سیستم یکپارچه انرژی برق و
گاز

۱ مقدمه

با توجه به انعطاف پذیری بالا، هزینه بهره برداری کم، زمان پاسخگویی بالا و مقرون به صرفه تر شدن سیستم‌های ذخیره‌سازی انرژی به کارگیری این سیستم‌ها در مقیاس تجاری برای بهره‌مندی بهتر از منابع تجدیدپذیر مانند باد و انرژی خورشیدی افزایش یافته است. طبق مرجع [۱]، علاوه بر انرژی‌های تجدیدپذیر، سیستم‌های قدرت از فناوری‌های معمولی مانند واحدهای گاز سوز استفاده می‌کنند که سهم آن‌ها از ۳۷ درصد در سال ۲۰۱۹ به ۳۹ درصد در سال ۲۰۲۰ افزایش یافته است. با اتکای فزاینده به واحدهای گازسوز، اتصال بین زیرساخت‌های گاز طبیعی و برق تشدید می‌شود که بر تعادل عرضه و تقاضای هر دو سیستم تأثیر می‌گذارد و چالش‌های مهمی را برای بهره‌برداری و برنامه‌ریزی آنها ایجاد می‌کند. احتمال وقوع حوادثی طبیعی مانند طوفان، زلزله و سیل که منجر به خروج خطوط شبکه برق و گاز شود دور از انتظار نیست، لذا برنامه‌ریزان و بهره‌برداران سیستم می‌بایست احتمال وقوع خروج خط را در محاسبات خود لحاظ کنند [۲]. روند فعلی استفاده از سیستم‌های ذخیره‌سازی انرژی و افزایش سهم واحدهای گاز سوز در شبکه‌های برق و رشد چشمگیر منابع انرژی تجدیدپذیر نشان‌دهنده ضرورت برنامه‌های توسعه یکپارچه برای شرکت‌های برق و گاز است که در آن وابستگی به محدودیت‌های امنیتی ضروری به نظر می‌رسد. هدف این مطالعه پرداختن به سرمایه‌گذاری سیستم‌های ذخیره‌سازی انرژی با برنامه‌ریزی توسعه هماهنگ سیستم‌های قدرت و گاز طبیعی در یک محیط تصادفی با در نظر گرفتن قیود امنیتی شبکه برق و گاز می‌باشد.

در [۳] یک مدل سرمایه‌گذاری بهینه برای توسعه ذخیره‌سازی انرژی باتری، جبران‌کننده‌های سری کنترل‌شده با ترستور و خطوط انتقال با استفاده از تجزیه بندرزیه پیشنهاد کرده است. در [۴] یک مدل تصادفی چند مرحله‌ای برای برنامه‌ریزی مشترک توسعه انتقال و باتری با مدل‌سازی انرژی‌های تجدیدپذیر و افزایش بار پیشنهاد شده است. مرجع [۵] یک رویکرد برنامه‌ریزی یکپارچه برای افزایش انعطاف‌پذیری سیستم قدرت، با استفاده از مدل‌سازی توسعه انتقال و تخصیص منابع بلک استارت مبتنی بر باتری در طول رویدادهای شدید پیشنهاد شده است. در [۶] نویسندگان یک مدل چند مرحله‌ای برای برنامه‌ریزی مشترک توسعه خطوط انتقال، باتری و مزارع بادی با هدف افزایش تاب‌آوری سیستم ارائه دادند. در مرجع [۷] یک رویکردی برای برنامه‌ریزی مشترک توسعه انتقال و باتری با هدف افزایش قابلیت اطمینان شبکه با در نظر گرفتن قیود امنیتی پیشنهاد شده است. در [۸] یک تابع چندهدفه به منظور افزایش انعطاف‌پذیری و افزایش سود شبکه با مدل‌سازی برنامه‌ریزی توسعه خط و باتری پیشنهاد شده است. در [۹] یک مدل چند دوره‌ای یکپارچه برای برنامه‌ریزی توسعه باتری، شبکه انتقال و نیروگاه‌ها با استفاده از روش تجزیه بندرزیه پیشنهاد شده است. در [۱۰] یک مدل دو سطحی تصادفی مبتنی بر روش تجزیه بندرزیه برای حل مسئله توسعه یکپارچه شبکه انتقال و باتری در حضور نفوذ بالای منابع انرژی تجدیدپذیر پیشنهاد شده است. در مرجع [۱۱] نویسندگان یک مدل دو سطحی برای حل مسئله برنامه‌ریزی توسعه انتقال به همراه کنترل بر روی واحدهای شبکه و سیستم‌های ذخیره انرژی با استفاده از روش تجزیه بندرزیه با در نظر گرفتن قیود امنیتی شبکه انتقال پیشنهاد کردند. در مرجع [۱۲] یک ارزیابی از تأثیرات منابع انرژی تجدیدپذیر و برنامه‌های پاسخ تقاضا بر مسئله همزمان برنامه‌ریزی توسعه تولید و انتقال ارائه شده است. در مرجع [۱۳] چارچوبی یکپارچه برای برنامه‌ریزی توسعه تولید و انتقال با برنامه‌ریزی توسعه شبکه گاز طبیعی برای سیستم‌های مقیاس بزرگ با استفاده از الگوریتم ژنتیک پیشنهاد شده است. در مرجع [۱۴] یک مدل دو سطحی استوار برای حل مسئله توسعه شبکه انتقال و گاز به منظور افزایش انعطاف‌پذیری شبکه برق پیشنهاد شده است. در [۱۵] یک چارچوب برنامه‌ریزی خطی عدد صحیح مختلط برای توسعه برنامه‌ریزی سیستم‌های انتقال گاز طبیعی و برق با در نظر گرفتن قیود امنیتی شبکه با هدف کاهش هزینه‌های سرمایه‌گذاری در هر دو شبکه پیشنهاد شده است. در [۱۶] یک مدل برنامه‌ریزی خطی عدد صحیح مرکب تصادفی برای برنامه‌ریزی توسعه انتقال و شبکه گاز با در نظر گرفتن پیشامد خروج خطوط و منابع فتوولتائیک پیشنهاد کردند. در [۱۷] نویسندگان یک مدل برنامه‌ریزی توسعه انتقال و تولید یکپارچه شده با شبکه گاز را به منظور افزایش رفاه اجتماعی پیشنهاد کردند. در [۱۸] یک چارچوبی برای آنالیز و حفظ فرکانس در شبکه برق با استفاده از برنامه‌ریزی تصادفی توسعه انتقال و شبکه گاز در شرایط رشد بار با در نظر گرفتن قیود امنیتی شبکه پیشنهاد شده است. در [۱۹] نویسندگان تأثیر مدیریت سمت تقاضا را در برنامه‌ریزی توسعه مشترک شبکه‌های برق و گاز یکپارچه توسط یک مدل غیرخطی پیشنهاد و با روش

متناب جهت ضرب حل نموده‌اند. در [۲۰] نویسندگان یک چارچوبی مبتنی بر برنامه‌ریزی غیر خطی سه سطحی برای توسعه سرمایه‌گذاری در شبکه‌های یکپارچه برق و گاز طبیعی تحت رویدادهای شدید پیشنهاد داده‌اند. در مرجع [۲۱] نویسندگان یک مدل دو سطحی برای هماهنگی و یکپارچگی بهینه شبکه انتقال و توزیع با در نظر گرفتن منابع انرژی تجدیدپذیر ارائه نمودند. در مرجع [۲۲] مدلی برای ادغام شبکه‌های توزیع به همراه شبکه‌های گاز توسط منابع تبدیل توان به گاز با هدف بهبود تابع هزینه هر دو شبکه پیشنهاد شده است. در جدول (۱) مقایسه‌ای بین مدل و الگوریتم حل پیشنهادی این مقاله با سایر مطالعات انجام شده در زمینه مطالعه پیشنهادی صورت گرفته است. همانطور که مشاهده می‌گردد، این مقاله یک مدل کامل از برنامه‌ریزی توسعه یکپارچه شبکه انتقال برق و باتری را ارائه می‌کند، که علاوه بر مدل سازی تصادفی و نفوذ بالای منابع تجدیدپذیر نیز شبکه گاز مدل سازی شده و قیود خروج خطوط در هر دو شبکه برق و گاز در نظر گرفته شده است. با توجه به اینکه مدل دو سطحی پیشنهادی یک مدل دارای متغیرهای باینری در هر دو سطح می‌باشد، حل آن با روش‌های معمول مانند روش دوگانگی قوی یا تبدیل مسئله به شرایط کوهن تاگر ممکن نمی‌باشد، لذا یک روش مبتنی بر تغییر متغیر مطابق با [۲۳] برای حل مسئله دو سطحی پیشنهاد شده است. در جدول (۱) جزییات تفاوت‌های این مقاله با سایر مقالات نشان داده شده است.

جدول (۱): مقایسه بین مدل پیشنهادی با مقالات مشابه

مرجع	قید امنیت شبکه گاز	توسعه خط	توسعه باتری	تصادفی	چند سطحی	انرژی تجدیدپذیر	قید امنیت شبکه برق	شبکه گاز	نوع مدل	الگوریتم
این مطالعه	✓	✓	✓	✓	✓	✓	✓	✓	MILP	بازفرمولنویسی و تجزیه
مرجع [۳]	-	✓	✓	-	✓	✓	-	-	MILP	تجزیه بندرز
مرجع [۴]	-	✓	✓	✓	-	✓	-	-	MILP	دوگانگی قوی
مرجع [۵]	-	✓	✓	-	✓	✓	-	-	MILP	کوهن تاگر
مرجع [۶]	-	✓	✓	-	✓	✓	-	-	MILP	تجزیه بندرز
مرجع [۷]	-	✓	✓	-	-	✓	✓	-	MILP	دوگانگی قوی
مرجع [۸]	-	✓	✓	-	-	✓	-	-	MILP	دوگانگی قوی
مرجع [۹]	-	✓	✓	-	✓	✓	-	-	MILP	تجزیه بندرز
مرجع [۱۰]	-	✓	✓	-	✓	✓	-	-	MILP	تجزیه بندرز
مرجع [۱۱]	-	✓	✓	-	✓	✓	-	✓	MILP	تجزیه بندرز
مرجع [۱۲]	-	✓	-	-	-	✓	-	-	MIQP	دوگانگی قوی
مرجع [۱۳]	-	✓	-	-	-	✓	-	✓	MINLP	تکاملی
مرجع [۱۴]	-	✓	-	-	✓	-	-	✓	MILP	تولید ستون و محدودیت
مرجع [۱۵]	✓	✓	-	-	-	-	✓	✓	MILP	دوگانگی قوی
مرجع [۱۶]	✓	✓	-	✓	-	✓	✓	✓	MILP	دوگانگی قوی
مرجع [۱۷]	-	✓	-	-	-	-	-	✓	MILP	کوهن تاگر
مرجع [۱۸]	✓	✓	-	✓	-	✓	✓	✓	MILP	دوگانگی قوی
مرجع [۱۹]	-	✓	-	✓	-	✓	-	✓	MINLP	روش متناب ضرب

مرجع [۲۰]	-	✓	-	✓	✓	✓	✓	✓	✓	✓	MINLP	الگوریتم تقریب بیرونی
مرجع [۲۱]	-	-	-	✓	✓	-	-	-	-	-	MILP	کوهن تاکر
مرجع [۲۲]	-	-	✓	-	✓	-	✓	-	-	-	MILP	دوگانگی قوی

همانطور که در مرور مقالات بررسی شد، به طور خلاصه نوآوری‌های اصلی این مقاله نسبت به مقالات اخیر را می‌توان به شرح زیر تقسیم‌بندی نمود:

۱. از لحاظ مدل سازی، ارائه یک مدل دو سطحی تصادفی مبتنی بر برنامه‌ریزی خطی عدد صحیح مرکب با در نظر گرفتن پیشامد احتمالی برای خروج خط شبکه انتقال و خط لوله شبکه برق در مسئله برنامه‌ریزی تو سعه شبکه انتقال و باتری و نفوذ بالای منابع انرژی تجدیدپذیر.

۲. از لحاظ روش حل، تبدیل مسئله سطح پایین با استفاده از روش تغییر متغیر به شرایط KKT و حل آن با استفاده از Gurobi به منظور رسیدن به جواب‌های بهینه مطلق.

همانطور که در ادبیات اخیر بررسی شد، به طور خلاصه نوآوری‌ها و مشارکت اصلی این مقاله را می‌توان به شرح زیر تقسیم‌بندی نمود: در بخش بعدی مقاله مدل سازی مسئله دو سطحی پیشنهادی و الگوریتم تجزیه و بازفرمول‌نویسی ارائه شده است، بخش سوم سیستم‌های یکپارچه معرفی و نتایج شبیه‌سازی ارائه می‌شود و در نهایت در بخش آخر نتیجه‌گیری و پیشنهاداتی نیز ارائه شده است.

۲. مدل سازی پیشنهادی

مسئله دو سطحی برنامه‌ریزی تصادفی توسعه انتقال و باتری در سیستم‌های گاز و برق یکپارچه با در نظر گرفتن قیود امنیت در این بخش ارائه شده است. مسئله دو سطحی پیشنهادی به صورت دو سطح بالایی و پایینی تقسیم‌بندی شده است. در ادامه هر کدام از سطح‌های مدل پیشنهادی معرفی می‌شود و روشی برای حل آن ارائه خواهد شد.

۲.۱ مدل سطح بالایی

در این مقاله مسئله برنامه‌ریزی تصادفی توسعه انتقال و باتری با قیود امنیتی به عنوان مسئله سطح بالایی در نظر گرفته شده است. در (۱-۱) تابع هدف مسئله سطح بالایی نشان داده شده است.

$$\min \sum_{l \in L} \hat{\alpha}_l x_l + \sum_{b \in B} \hat{\beta}_b x_b + ۳۶۵ \times ۲۴ \sum_{s \in S} \sigma_s \left(\sum_{b \in B, t \in T} g_{b,t,s} c_b^g + u_{b,t,s} c_b^n + S_{b,t,s} c_b^{st} + v_{b,t,s} c_b^{sd} + r_{b,t,s} c_b^r + (p_{b,t,s}^c + p_{b,t,s}^d) c_b^{bt} + (\bar{p}_{b,t,s}^{re} - p_{b,t,s}^{re}) c_b^{re} \right) \quad (1-1)$$

در رابطه (۱-۱) به ترتیب l ، B ، S و T برابر مجموعه‌های خطوط شبکه برق، باس‌های شبکه برق، سناریوها و ساعت‌های روز نمونه در سال هدف می‌باشد، که به ترتیب با شاخص‌های l ، b ، s و t نشان داده شده است. در تابع هدف مسئله سطح بالایی به ترتیب کاهش هزینه سرمایه‌گذاری خطوط، باتری، همچنین کاهش هزینه بهره‌برداری، بی‌باری، راه اندازی و خاموش سازی واحدها به همراه هزینه قطعی بار و همچنین هزینه شارژ و دشارژ باتری به همراه هزینه قطعی منابع انرژی تجدیدپذیر در نظر گرفته شده است. در این رابطه $\hat{\alpha}_l$ برابر هزینه سرمایه‌گذاری سالیانه برای خطوط جدید و x_l برابر متغیر باینری وضعیت خطوط جدید نصب شده در دوره برنامه‌ریزی می‌باشد. $\hat{\beta}_b$ برابر هزینه سرمایه‌گذاری سالانه برای باتری و x_b برابر متغیر ظرفیت باتری نصب شده در شبکه می‌باشد. σ_s برابر احتمال هر سناریو و $g_{b,t,s}$ و c_b^g به ترتیب نشان‌دهنده تولید واحدها و هزینه تولید هر واحد می‌باشد. $u_{b,t,s}$ و c_b^n به ترتیب نشان‌دهنده وضعیت مشارکت هر واحد و هزینه بی‌باری می‌باشد، وضعیت روشن بودن واحدها و هزینه آن به ترتیب با $S_{b,t,s}$ و c_b^{st} نشان داده شده است. همچنین به ترتیب

و $v_{b,t,s}$ نشان دهنده وضعیت خاموش بودن واحدها و هزینه خاموش شدن می باشد. قطع بار و هزینه آن به ترتیب با $r_{b,t,s}$ و c_b^r نشان داده است. شارژ و دشارژ باتری به ترتیب با $p_{b,t,s}^c$ و $p_{b,t,s}^d$ و همچنین هزینه مربوط به آن با c_b^{bt} نشان داده شده است. در نهایت مقدار واقعی تولید منابع انرژی تجدیدپذیر با $\tilde{p}_{b,t,s}^{re}$ و مقدار بهره برداری شده از آن با $p_{b,t,s}^{re}$ نشان داده شده است. هزینه قطع انرژی تجدیدپذیر با c_b^{re} نشان داده شده است.

روابط (۲-۱) الی (۲-۱) محدودیت حاکم بر مسئله بالایی را نشان می دهد. در (۲-۱) محدودیت بهره برداری واحدها نشان داده شده است. در این رابطه به ترتیب g_b^{min} و g_b^{max} نشان دهنده حد پایین و بالای تولید هر واحد در باس b ام را نشان می دهد [۱۳].

$$g_b^{min} u_{b,t,s} \leq g_{b,t,s} \leq g_b^{max} u_{b,t,s} \quad \forall b \in B, t \in T, s \in S \quad (1-2)$$

رابطه (۳-۱) تعادل توان در شبکه برق را نشان می دهد. در اینجا $\tilde{g}_{b,t,s}$ نشان دهنده تولید واحدهای گازسوز می باشد، $f_{ij,t,s}$ نشان دهنده شار خط از باس i به j می باشد، $d_{b,t,s}$ نشان دهنده بار شبکه برق در باس b ام در زمان t و در سناریو s می باشد [۱۳].

$$g_{b,t,s} + \tilde{g}_{b,t,s} + r_{b,t,s} + p_{b,t,s}^d + p_{b,t,s}^{re} + \sum_{ij \in b} f_{ij,t,s} - \sum_{ji \in b} f_{ji,t,s} - p_{b,t,s}^c - d_{b,t,s} = 0 \quad \forall b \in B, t \in T, s \in S \quad (1-3)$$

در (۴-۱) محدودیت بهره برداری از واحدها تجدیدپذیر را در هر سناریو نشان می دهد.

$$0 \leq p_{b,t,s}^{re} \leq \tilde{p}_{b,t,s}^{re} \quad \forall b \in B, t \in T, s \in S \quad (1-4)$$

رابطه (۵-۱) محدودیت قطع بار را در هر سناریو و در هر باس و زمان نشان می دهد [۱۴].

$$0 \leq r_{b,t,s} \leq d_{b,t,s} \quad \forall b \in B, t \in T, s \in S \quad (1-5)$$

محدودیت (۶-۱) و (۷-۱) به ترتیب حد بهره برداری شارژ و دشارژ باتری را نشان می دهد.

$$0 \leq p_{b,t,s}^c \leq x_b (1 - z_{b,t,s}) \quad \forall b \in B, t \in T, s \in S \quad (1-6)$$

$$0 \leq p_{b,t,s}^d \leq x_b z_{b,t,s} \quad \forall b \in B, t \in T, s \in S \quad (1-7)$$

محدودیت (۸-۱) و (۹-۱) تضمین می کند که ظرفیت باتری در هر باس از بین بازه در نظر گرفته شده انتخاب شود. در این روابط O برابر مجموعه در نظر گرفته شده برای ظرفیت باتری و اندیس آن با O نشان داده شده است. $y_{b,j}$ نشان دهنده متغیر باینری کمکی و A_o برابر مجموعه در نظر گرفته شده برای ظرفیت باتری می باشد، که x_b در صورت نصب برابر با یکی از عضوهای مجموعه A_o خواهد بود.

$$\sum_{o \in O} y_{b,o} \leq 1 \quad \forall b \in B \quad (1-8)$$

$$x_b = \sum_{o \in O} y_{b,o} A_o \quad \forall b \in B \quad (1-9)$$

روابط (۱۰-۱) و (۱۱-۱) به ترتیب نشان دهنده انرژی موجود در باتری و محدودیت آن می باشد. در این روابط $e_{b,t,s}$ نشان دهنده وضعیت انرژی در باتری می باشد.

$$e_{b,t+1,s} = e_{b,t,s} + p_{b,t+1,s}^c - p_{b,t+1,s}^d \quad \forall b \in B, t \in T, s \in S \quad (1-10)$$

$$0 \leq e_{b,t,s} \leq x_b \quad \forall b \in B, t \in T, s \in S \quad (1-11)$$

معادلات (۱۲-۱) و (۱۳-۱) تضمین می کند که در ساعت اول تنها باتری می تواند شارژ شود و عملاً ظرفیت اولیه ای در باتری وجود ندارد.

$$e_{b,t,s} = p_{b,t,s}^c - p_{b,t,s}^d \quad \forall b \in B, t = 1, s \in S \quad (1-12)$$

$$p_{b,t,s}^d = 0 \quad \forall b \in B, t = 1, s \in S \quad (1-13)$$

معادله (۱۴-۱) رابطه بین متغیرهای باینری واحدها را نشان می دهد.

$$u_{b,t+1,s} - u_{b,t,s} = s_{b,t,s} - v_{b,t,s} \quad \forall b \in B, t \in T, s \in S \quad (1-14)$$

رابطه (۱۵-۱) محدودیت بودجه را برای سرمایه گذاری نشان می دهد. ψ نشان دهنده حداکثر بودجه برای سرمایه گذاری می باشد.

$$\sum_{l \in L} \alpha_l x_l + \sum_{b \in B} \beta_b x_b \leq \psi \quad (1-15)$$

رابطه (۱۶-۱) و (۱۷-۱) به ترتیب تعریف شار خطوط و همچنین محدودیت شار خطوط را نشان می دهد. در این رابطه γ_l برابر سوپتانس خط و $\theta_{l,t,s}$ برابر زاویه ولتاژ می باشد. $f_{l,t,s}^{max}$ و $q_{l,t,s}$ به ترتیب نشان دهنده حداکثر شار توان عبوری و متغیر باینری وضعیت خروج خط می باشد.

$$f_{l,t,s} = x_l \gamma_l (\theta_{i,t,s} - \theta_{j,t,s}) \quad \forall l \in L, i, j \in B, t \in T, s \in S \quad (1-16)$$

$$-f_{l,t,s}^{max} q_{l,t,s} \leq f_{l,t,s} \leq f_{l,t,s}^{max} q_{l,t,s} \quad \forall b \in B, t = 1, s \in S \quad (1-17)$$

رابطه (۱۸-۱) محدودیت خروج خط را نشان می دهد. در این رابطه Γ نشان دهنده تعداد خروج خط در نظر گرفته شده و \bar{L} برابر مجموعه خطوط موجود در شبکه می باشد.

$$\sum_{l \in \bar{L}} (1 - q_{l,t,s}) = \Gamma \quad \forall t \in T, s \in S \quad (1-18)$$

روابط (۱۹-۱) و (۲۰-۱) نشان دهنده محدودیت زاویه ولتاژ می باشد.

$$-\pi \leq \theta_{b,t,s} \leq \pi \quad \forall b \in B, t \in T, s \in S \quad (1-19)$$

$$\theta_{b,t,s} = 0 \quad \forall b = ref, t \in T, s \in S \quad (1-20)$$

در نهایت رابطه (۲۱-۱) نشان دهنده تبدیل گاز به توان الکتریکی از طریق واحدهای گازسوز می باشد. ρ برابر ضریب تبدیل گاز به توان الکتریکی می باشد و $w_{n,t,s}$ برابر تقاضای گاز واحد گازسوز می باشد. در اینجا مجموعه گره های گازی با N و اندیس آن با n نشان داده شده است.

$$\tilde{g}_{b,t,s} = \rho w_{n,t,s} \quad \forall b \in B, n \in N, t \in T, s \in S \quad (1-21)$$

۲،۲ مدل سطح پایینی

در این مقاله مدل سازی شبکه گاز نیز به عنوان مسئله سطح پایینی در مدل بهینه سازی دو سطحی پیشنهادی در نظر گرفته شده است. مسئله سطح پایینی به عنوان یک مدل بهینه سازی خطی باینری در نظر گرفته شده است. رابطه (۱-۲) تابع هدف مسئله سطح پایینی را

نشان می‌دهد. در اینجا افزایش رفاه اجتماعی به عنوان تابع هدف مسئله در نظر گرفته شده است. در این رابطه $w_{n,t,s}$ برابر تقاضای گاز در واحدهای گازسوز و c_n^w قیمت مزایده واحدهای گازسوز می‌باشد، همچنین $\omega_{n,t,s}$ برابر گاز تامین شده در گره شبکه گاز می‌باشد و c_n^ω برابر هزینه حاشیه‌ای برای تامین گاز در گره شبکه گاز می‌باشد.

$$\max \sum_{n \in N, t \in T, s \in S} w_{n,t,s} c_n^w - \sum_{n \in N, t \in T, s \in S} \omega_{n,t,s} c_n^\omega \quad (2-1)$$

روابط (۲-۲) الی (۲-۶) قیود مرتبط با مسئله سطح پایینی را نشان می‌دهد. رابطه (۲-۲) تعادل گاز در شبکه گاز را نشان می‌دهد. در این رابطه $\zeta_{nm,t,s}$ برابر شار گاز در هر خط لوله را نشان می‌دهد و $d_{n,t,s}^g$ برابر تقاضای ثابت گاز می‌باشد.

$$\omega_{n,t,s} - w_{n,t,s} + \sum_{nm \in N} \zeta_{nm,t,s} - \sum_{mn \in N} \zeta_{mn,t,s} - d_{n,t,s}^g = 0 \quad \forall n \in N, t \in T, s \in S \quad (2-2)$$

رابطه (۳-۲) محدودیت شار گاز در هر خط لوله را نشان می‌دهد. در این رابطه ζ_k^{max} برابر حداکثر شار گازی در هر خط لوله می‌باشد، که مجموعه خط لوله شبکه گاز با K و اندیس آن با k نشان داده شده است. در این رابطه $z_{k,t,s}$ برابر متغیر باینری نشان‌دهنده وضعیت خط لوله شبکه گاز می‌باشد.

$$-\zeta_k^{max} z_{k,t,s} \leq \zeta_{k,t,s} \leq \zeta_k^{max} z_{k,t,s} \quad \forall k \in K, t \in T, s \in S \quad (2-3)$$

رابطه (۴-۲) محدودیت بهره‌برداری از تامین‌کننده گازی (چاه گاز) را نشان می‌دهد. در این رابطه ω_n^{min} و ω_n^{max} به ترتیب نشان‌دهنده حداقل و حداکثر گاز بهره‌برداری شده از چاه گاز می‌باشد.

$$\omega_n^{min} \leq \omega_{n,t,s} \leq \omega_n^{max} \quad \forall n \in N, t \in T, s \in S \quad (2-4)$$

در (۵-۲) محدودیت سطح مصرف گاز در واحدهای گازسوز را نشان می‌دهد که باید بین حداقل w_n^{min} و حداکثر مقدار در نظر گرفته شده باشد.

$$w_n^{min} \leq w_{n,t,s} \leq w_n^{max} \quad \forall n \in N, t \in T, s \in S \quad (2-5)$$

رابطه (۶-۲) نشان‌دهنده قید امنیتی برای خروج پیشامد احتمالی خط لوله شبکه گاز می‌باشد.

$$\sum_{k \in K} z_{k,t,s} = K - 1 \quad \forall t \in T, s \in S \quad (2-6)$$

همانطور که مشاهده می‌شود مدل سطح بالا و پایین هر دو یک مسئله برنامه‌ریزی خطی عدد صحیح مرکب می‌باشد، و با وجود اینکه مسئله سطح پایینی دارای متغیر باینری می‌باشد نمی‌توان آن را به فرم شرایط KKT تبدیل نمود و مسئله را به صورت تک سطحی کرد، لذا در بخش بعدی یک راه حلی برای تبدیل مسئله سطح پایینی به شرایط KKT ارائه می‌شود.

۲,۳ روش حل مسئله

مسئله بهینه‌سازی دو سطحی پیشنهادی به فرم کلی روابط (۳) می‌باشد. که رابطه (۳-۱) تابع هدف مسئله سطح بالایی و (۳-۲) قیود آن و رابطه (۳-۳) تابع هدف سطح پایینی و (۳-۴) قیود مرتبط با آن می‌باشد.

$$\min \sum_{l \in L} \hat{\alpha}_l x_l + \sum_{b \in B} \hat{\beta}_b x_b + ۳۶۵ \quad (۳-۱)$$

$$\times ۲۴ \sum_{s \in S} \sigma_s \left(\sum_{b \in B, t \in T} g_{b,t,s} c_b^g + u_{b,t,s} c_b^n + s_{b,t,s} c_b^{st} + v_{b,t,s} c_b^{sd} \right) + r_{b,t,s} c_b^r + (p_{b,t,s}^c + p_{b,t,s}^d) c_b^{bt} + (\bar{p}_{b,t,s}^{re} - p_{b,t,s}^{re}) c_b^{re} \quad (۳-۲)$$

s. t. (۱-۲) - (۱-۲۱)

$$w_{n,t,s} \in \operatorname{argmax} \sum_{n \in N, t \in T, s \in S} w_{n,t,s} c_n^w - \sum_{n \in N, t \in T, s \in S} \omega_{n,t,s} c_n^\omega \quad (۳-۳)$$

$$s. t. (۲-۱) - (۲-۶) \quad (۳-۴)$$

همانطور که مشاهده شد مدل دو سطحی (۳) یک ساختار ترکیبی باینری در هر دو سطح دارد که برای حل آن به صورت عادی نمی‌توان مسئله را به یک سطح تبدیل نمود و از فرم شرایط KKT استفاده کرد. بدین منظور برای اینکه مسئله سطح پایین را به شرایط KKT تبدیل کنیم و مدل KKT را به مسئله سطح بالایی اضافه نموده و مسئله را به یک مدل تک سطحی تبدیل کرده به صورت زیر عمل می‌کنیم.

همانطور که می‌دانیم مدل‌هایی که دارای متغیرهای باینری می‌باشد قابلیت تبدیل به فرم شرایط KKT را ندارند. مدل سطح پایینی در این مقاله یک مدل برنامه‌ریزی خطی با متغیر باینری می‌باشد. در اینجا متغیر $z_{k,t,s}$ که نشان‌دهنده وضعیت خط لوله‌های شبکه گاز می‌باشد، متغیر باینری مسئله ما می‌باشد. برای تبدیل شدن مدل سطح پایینی به فرم شرایط KKT ابتدا این متغیر را به صورت یک متغیر پیوسته تبدیل می‌کنیم. سپس دو شرط (۱-۴) و (۲-۴) را به مسئله سطح پایینی اضافه نموده تا متغیر $z_{k,t,s}$ همان خاصیت یک متغیر باینری را داشته باشد.

$$z_{k,t,s} - z_{k,t,s}^{\downarrow} = 0 \quad \forall k \in K, t \in T, s \in S \quad (۴-۱)$$

$$0 \leq z_{k,t,s} \leq 1 \quad \forall k \in K, t \in T, s \in S \quad (۴-۲)$$

همانطور که مشاهده می‌شود با اضافه نمودن قیود (۱-۴) و (۲-۴) به مسئله (۲) مدل تبدیل به یک مدل غیرمحدب درجه دوم شده و هیچگونه متغیر باینری در آن نمی‌باشد. پس به طور خلاصه مسئله سطح پایین پیشنهادی به صورت روابط (۵) می‌باشد:

$$\max \sum_{n \in N, t \in T, s \in S} w_{n,t,s} c_n^w - \sum_{n \in N, t \in T, s \in S} \omega_{n,t,s} c_n^\omega \quad (۵-۱)$$

$$s. t. \omega_{n,t,s} - w_{n,t,s} + \sum_{nm \in N} \zeta_{nm,t,s} - \sum_{mn \in N} \zeta_{mn,t,s} - d_{n,t,s}^g = 0 \quad \forall n \in N, t \in T, s \in S \quad (۵-۲)$$

$$-\zeta_k^{\max} z_{k,t,s} \leq \zeta_{k,t,s} \leq \zeta_k^{\max} z_{k,t,s} \quad \forall k \in K, t \in T, s \in S \quad (۵-۳)$$

$$\omega_n^{\min} \leq \omega_{n,t,s} \leq \omega_n^{\max} \quad \forall n \in N, t \in T, s \in S \quad (۵-۴)$$

$$w_n^{\min} \leq w_{n,t,s} \leq w_n^{\max} \quad \forall n \in N, t \in T, s \in S \quad (۵-۵)$$

$$\sum_{k \in K} z_{k,t,s} = K - 1 \quad \forall t \in T, s \in S \quad (۵-۶)$$

$$z_{k,t,s} - z_{k,t,s}^{\downarrow} = 0 \quad \forall k \in K, t \in T, s \in S \quad (۵-۷)$$

$$0 \leq z_{k,t,s} \leq 1 \quad \forall k \in K, t \in T, s \in S \quad (۵-۸)$$

همانطور که مشاهده می‌شود مدل سطح پایین (۵) یک مدل غیرمحدب درجه دوم به علت قید (۵-۷) می‌باشد. اخیراً حل‌کننده قدرتمند Gurobi ادعا نموده است که می‌تواند جواب‌های بهینه مطلق یا سراسری را برای مسائل غیرمحدب درجه دوم بدست آورد. در همین راستا با تبدیل مسئله (۵) به فرم شرایط KKT و اضافه نمودن آن به مسئله (۱) مدل پیشنهادی به یک مدل تک سطحی تبدیل شده و جواب‌های بهینه مطلق آن توسط حل‌کننده Gurobi تضمین شده می‌باشد. برای تبدیل مسئله (۵) به شرایط KKT به صورت معادلات (۶) عمل می‌کنیم.

$$L(x, \lambda, \mu) = f(x) - \sum_{j=1}^k \lambda_j (\cdot - h_j(x)) - \sum_{i=1}^m \mu_i (\cdot - g_i(x)) \quad (1-6)$$

$$\nabla f(x) - \sum_{j=1}^k \lambda_j \nabla h_j(x) - \sum_{i=1}^m \mu_i \nabla g_i(x) = \cdot \quad (2-6)$$

$$h_j(x) = \cdot \quad (3-6)$$

$$g_i(x) \geq \cdot \quad (4-6)$$

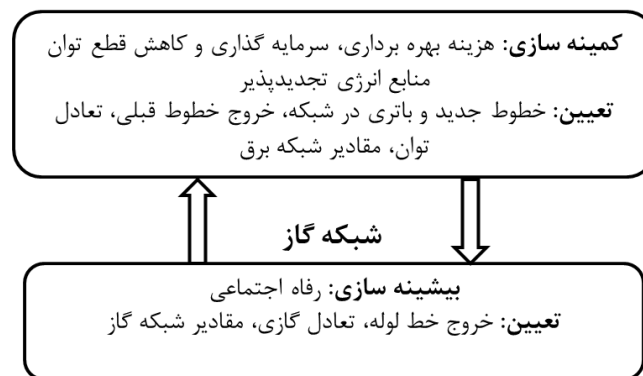
$$\mu_i(x) \geq \cdot \quad (5-6)$$

$$\mu_i \leq M(1 - \alpha_i) \quad \forall \alpha_i \in \{0, 1\}, M = \text{عدد بزرگ} \quad (6-6)$$

$$g_i \leq M(\alpha_i) \quad \forall \alpha_i \in \{0, 1\}, M = \text{عدد بزرگ} \quad (7-6)$$

با تبدیل مسئله (۵) به فرم (۶) و اضافه نمودن آن به مسئله (۱) می‌توان به راحتی مدل تک سطحی جدید تولید شده را با کمک Gurobi حل نمود و جواب‌های بهینه سراسری را تضمین کرد. شکل (۱) فلوچارت رویکرد دو سطحی برنامه‌ریزی توسعه پیشنهادی سیستم یکپارچه انرژی با قیود امنیتی را در شبکه‌های برق و گاز نشان می‌دهد. در بخش بعدی نتایج شبیه‌سازی ارائه می‌گردد.

برنامه‌ریزی توسعه خط و باتری با قید امنیت



شکل (۱): فلوچارت رویکرد پیشنهادی

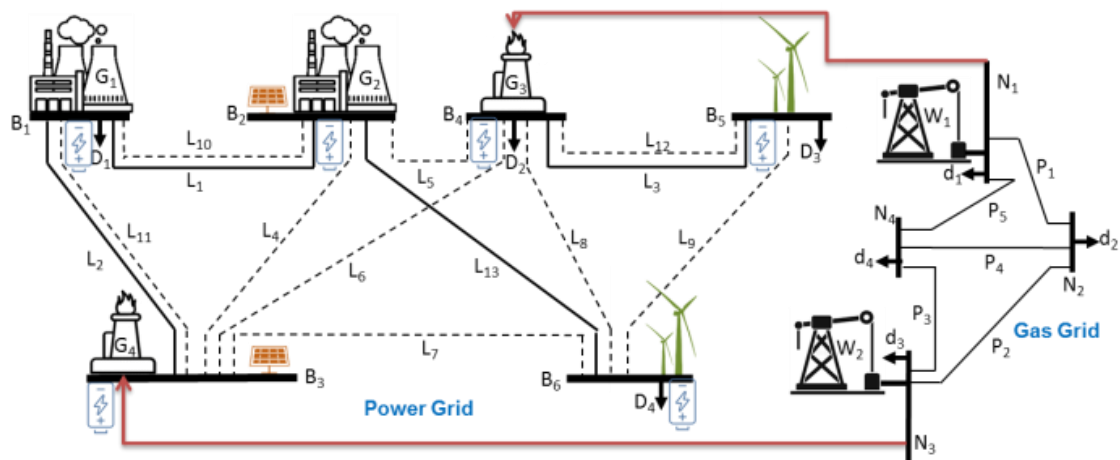
۳. نتایج شبیه‌سازی

شبکه توزیع هو شمند ۳۳ شینه برای تجزیه و تحلیل عملکرد مدل پیشنهادی در نظر گرفته شده است. کدنویسی در محیط برنامه‌نویسی Julia و با حل‌کننده Gurobi انجام شده است. سیستم کامپیوتری استفاده شده با قدرت پردازنده ۱٫۸ گیگاهرتز و حافظه تصادفی ۶ گیگابایت می‌باشد.

۳،۱ سیستم یکپارچه اول

برای راستی آزمایی و نشان دادن عملکرد دقیق الگوریتم و مدل پیشنهادی، دو شبکه برق ۶ و ۲۴ باس IEEE به همراه دو شبکه گاز ۴ و ۱۰ گرهی برای تجزیه و تحلیل در نظر گرفته شده است. کدنویسی با استفاده از زبان برنامه‌نویسی جولیا و با حل‌کننده تجاری گروبی انجام شده است. در ادامه نتایج شبیه‌سازی به صورت مجزا برای هر دو شبکه در نظر گرفته شده ارائه می‌شود. تعداد سال‌های هدف برنامه‌ریزی ۱۰ سال و نرخ بهره ۷ درصد در نظر گرفته شده است.

سیستم یکپارچه اول در نظر گرفته شده شامل شبکه برق ۶ باس و شبکه گاز ۴ گرهی می‌باشد، که شماتیک آن در شکل (۲) نشان داده شده است. همانطور که مشاهده می‌گردد خطوط کاندید شبکه برق با نقطه چین نشان داده شده است. همچنین تمام باس‌های شبکه برق به عنوان کاندید برای نصب باتری در نظر گرفته شده است. در باس شماره ۲ و ۳ نیروگاه خورشیدی و در باس‌های ۵ و ۶ نیروگاه بادی قرار دارد. نیروگاه‌های گازی که در باس‌های ۳ و ۴ شبکه انتقال برق قرار دارند به گره‌های ۱ و ۳ شبکه گاز متصل می‌باشند. حداکثر بودجه برای این سیستم ۲۰ میلیون دلار در نظر گرفته شده است.



شکل (۲): سیستم یکپارچه نخست

برای نشان دادن تاثیر مدل و الگوریتم پیشنهادی چند حالت مختلف برای تجزیه و تحلیل در نظر گرفته شده است، که به شرح زیر می‌باشد:
حالت اول: بدون در نظر گرفتن خروج خط برای شبکه برق و گاز.

حالت دوم: بدون توسعه باتری.

حالت سوم: خروج ۱ خط از شبکه انتقال و ۱ خط لوله از شبکه گاز.

حالت چهارم: بدون توسعه باتری و خروج ۱ خط از شبکه انتقال و ۱ خط لوله از شبکه گاز.

جدول (۱) نتایج مربوط به شبیه‌سازی سیستم یکپارچه اول را نشان می‌دهد. در اینجا مشاهده می‌شود که با خروج خط از شبکه برق و خط لوله از شبکه گاز و همچنین بدون در نظر گرفتن برنامه‌ریزی توسعه باتری تابع هدف مسئله هم افزایش پیدا می‌کند. بدین ترتیب تابع هدف مسئله به ترتیب برای حالت اول تا چهارم برابر با ۳۲۶، ۳۳۵، ۳۹۱ و ۴۳۷ میلیون دلار شده است. این نشان می‌دهد که خروج خط از سیستم و توسعه باتری می‌تواند به طور قابل توجهی بر تابع هدف مسئله تاثیر بگذارد. نکته مهم دیگری می‌توان از این نتایج استنتاج نمود، تغییرات مقدار متغیرهای تصمیم با در نظر گرفتن خروج خط و بدون در نظر گرفتن توسعه باتری می‌باشد. همانطور که مشاهده می‌گردد بدون در نظر گرفتن خروج خط (حالت اول) خطوطی که در برنامه‌ریزی توسعه انتقال نصب شده‌اند برابر خطوط ۶، ۸ و ۱۴ می‌باشد، همچنین یک واحد باتری با ظرفیت ۵۰ مگاوات روی باس ۵ شبکه انتقال نصب شده است. این در حالی است که با در نظر گرفتن خروج ۱

خط در شبکه انتقال و ۱ خط لوله در شبکه گاز (حالت سوم)، خطوط ۵، ۶، ۷، ۸، ۹ و ۱۳ نصب و یک واحد باتری با ظرفیت ۴۰ مگاوات در باس ۶ نصب شده است. در این حالت خط ۱ از شبکه برق و خط لوله ۴ از شبکه گاز قطع شده است. لذا مشاهده شد که بدون در نظر گرفتن توسعه باتری (حالت دوم) تابع هدف مسئله افزایش یافته است، این نشان می‌دهد برنامه‌ریزی توسعه باتری تاثیر موثری در هزینه بهره‌برداری و سرمایه‌گذاری در مسئله برنامه‌ریزی دارد. از لحاظ تئوری نیز می‌توان مشاهده نمود که با در نظر گرفتن خروج خط زمان حل مسئله به طور قابل توجهی افزایش پیدا کرده است، به طوری که زمان حل مسئله در حالت اول از ۱۲ ثانیه به ۱۵۰۰ ثانیه برای حالت سوم شده است. جدول (۱) بخوبی عملکرد دقیق مدل و الگوریتم پیشنهادی را نشان می‌دهد، همچنین ثابت می‌کند که در نظر گرفتن پیشامد احتمالی برای خروج خط انتقال و خط لوله شبکه گاز تا چه میزانی در نتایج نهایی و متغیرهای تصمیم مسئله تاثیر گذار است.

جدول (۱): نتایج حاصل از شبیه‌سازی در سیستم یکپارچه اول

حالت (۱)	حالت (۲)	حالت (۳)	حالت چهارم
۳۲۶	۳۳۵	۳۹۱	۴۳۷
تابع هدف (میلیون دلار)			
-	-	۱	۱
خط خارج شده شبکه برق			
-	-	۴	۲
خط خارج شده شبکه گاز			
۱۴ ۸ ۶	۱۴ ۱۱ ۹ ۸ ۶	۱۳ ۹ ۸ ۷ ۶ ۵	۱۰ ۸
خطوط نصب شده			
۵۰ (۵)	-	۴۰ (۶)	-
باتری نصب شده به مگاوات (باس)			
۱۹	۵۶	۷۴ ۵	۲۳۵
بودجه استفاده شده (میلیون دلار)			
-	-	-	-
قطع بار			
۱۲	۲۰	۱۵۰۰	۲۱۱۶
مدت زمان حل (ثانیه)			

۳،۲ سیستم یکپارچه دوم

سیستم یکپارچه دوم در نظر گرفته شده شامل شبکه برق ۲۴ باس و شبکه گاز ۱۰ گرهی می‌باشد. حالت‌های سیستم یکپارچه اول نیز برای تجزیه و تحلیل این سیستم هم در نظر گرفته شده است. سه واحد گازی که در باس‌های ۳، ۱۰ و ۲۴ شبکه برق نصب شده است به ترتیب به گره‌های ۲، ۴ و ۸ شبکه گاز متصل است. منابع PV در باس‌های ۲، ۳، ۸، ۹، ۱۴، ۱۵، ۲۰ و ۲۱ قرار دارد، همچنین نیروگاه‌های بادی به ترتیب در باس‌های ۵، ۶، ۱۱، ۱۲، ۱۷، ۱۸، ۲۳ و ۲۴ قرار دارد. باس‌های کاندید برای نصب سرمایه‌گذاری باتری به ترتیب باس‌های ۱، ۶، ۷، ۱۲، ۱۳، ۱۸، ۱۹ و ۲۴ می‌باشد.

جدول (۲) نتایج حاصل از شبیه‌سازی در سیستم یکپارچه دوم را نشان می‌دهد. همانطور که مشاهده می‌گردد بیشترین تابع هزینه مربوط به حالت چهارم با خروج خط از شبکه گاز و برق و بدون برنامه‌ریزی توسعه باتری می‌باشد. بدیهی است که با افزایش هزینه نیز، نیاز به سرمایه‌گذاری بیشتری خواهد بود، لذا بیشترین بودجه صرف شده متعلق به حالت سوم می‌باشد. به ترتیب بودجه سرمایه‌گذاری برای حالت اول تا چهارم برابر ۱۹، ۳۹، ۷۸، ۷، ۲۴ و ۱۳ میلیون دلار خواهد بود. همانطور که مشاهده می‌شود هیچگونه حذف باری در دوره مورد مطالعه در هیچکدام از حالت‌ها رخ نداده است. به ترتیب تابع هدف برای حالت‌های اول تا چهارم برابر ۱۱۶۲، ۱۱۶۸، ۱۱۶۶ و ۱۱۷۵ میلیون دلار شده است. خطوط نصب شده برای توسعه شبکه برق در حالت اول به ترتیب برابر خطوط ۴۲، ۴۳، ۴۷، ۴۸، ۵۵، ۵۸ و ۵۹ می‌باشد، همچنین یک واحد باتری با ظرفیت ۴۰ مگاوات برای نصب در باس ۱۸ انتخاب شده است. مشاهده می‌شود که مدت زمان حل مسئله در حالت اول نیز همانند سیستم یکپارچه اول از مابقی حالت‌ها کمتر می‌باشد. در حالت سوم به دلیل اینکه خط ۹ از شبکه انتقال برق و خط لوله ۲ از شبکه گاز حذف شده‌اند، ظرفیت بیشتری برای نصب باتری اختصاص داده شده است، به همین دلیل بودجه افزایش یافته تا تابع

هزینه با کمترین افزایش روبه رو با شد. در حالت سوم باتری با ظرفیت ۵۰ مگاواتی در باس ۱ نصب شده است، همچنین خطوط کاندید ۴۱،۴۲،۴۳،۴۷،۴۹،۵۴،۵۶،۵۷،۵۹ نیز در شبکه احداث شده است.

جدول (۲): نتایج حاصل از شبیه‌سازی در سیستم یکپارچه دوم

حالت (۱)	حالت (۲)	حالت (۳)	حالت (۴)
۱۱۶۲	۱۱۶۸	۱۱۶۶	۱۱۷۵
تابع هدف (میلیون دلار)			
-	-	۱	۹
خط خارج شده شبکه برق			
-	-	۲	۲
خط خارج شده شبکه گاز			
۴۲،۴۳،۴۷،۴۸،۴۹،۵۵	۴۱،۴۲،۴۳،۴۷،۴۹،۵۵،۵۸،۵۹	۴۱،۴۲،۴۳،۴۷،۴۹،۵۶،۵۷،۵۹	۴۱،۴۲،۴۳،۴۶،۴۷،۴۹،۵۰،۵۲،۵۴، ۵۵،۵۸،۵۹
خطوط نصب شده			
۵۸،۵۹،	-	۵۰ (۱)	-
باتری نصب شده به مگاوات (باس)			
۱۹،۳۹	۷،۸۹	۲۴،۷	۱۳
بودجه استفاده شده (میلیون دلار)			
.	.	.	.
قطع بار			
۳۸۲	۱۱۲	۵۴۲۹	۵۸۹۶
مدت زمان حل (ثانیه)			

نتایج بدست آمده از شبیه‌سازی در شبکه ۲۴ باس نشان می‌دهد که مدل و الگوریتم پیشنهادی برای هر نوع سیستم با هر اندازه در شبکه برق و گاز عملکرد مناسبی را دارد. علاوه بر این نشان داده شد که در نظر گرفتن همزمان سیستم برق و گاز به عنوان یک سیستم یکپارچه تا چه میزان در نتایج تاثیر گذار است، همچنین نشان داده شد که وجود پیشامدهای احتمالی در شبکه برق و گاز می‌تواند به کلی در نتایج تاثیر گذار باشد.

از آنجایی که مدل و روش پیشنهادی بر روی دو شبکه‌های استاندارد IEEE بخوبی عمل کرده است، لذا در صورت داشتن سیستم‌های کامپیوتری قدرتمند می‌توان برنامه‌ریزی را برای شبکه‌های خیلی بزرگ اعمال نمود.

۴. نتیجه‌گیری

در این مقاله یک مدل دو سطحی برای مدل‌سازی سیستم‌های برق و گاز یکپارچه ارائه شد. در این مقاله مسئله برنامه‌ریزی توسعه شبکه انتقال و باتری به عنوان یک سطح و مسئله بهره‌برداری بهینه شبکه گاز به عنوان سطح دیگر مسئله بهینه‌سازی در نظر گرفته شد. در این مقاله تاثیر پیشامدهای احتمالی خروج خط شبکه انتقال و همچنین خروج خط لوله شبکه گاز در نتایج نشان داده شد. همچنین مدل ارائه شده یک مدل مبتنی بر سناریو برای مدل‌سازی عدم قطعیت‌های منابع انرژی تجدیدپذیر در شبکه برق در نظر گرفته شد. روش ارائه شده برای حل مدل بهینه‌سازی دو سطحی تبدیل مسئله سطح پایینی به فرم شرایط KKT بود که قادر به حل مسائل بهینه‌سازی دو سطحی با وجود متغیرهای باینری در هر دو سطح می‌باشد. دو سیستم ۶ و ۲۴ باس برای شبکه انتقال و دو سیستم ۴ و ۱۰ گرهی برای شبکه گاز انتخاب شد، که نتایج بدست آمده از حالت‌های مختلف، نشان از عملکرد دقیق مدل و الگوریتم پیشنهادی می‌داد.

منابع

- [۱] U.S. Energy Information Administration, "Short-term energy outlook," ۲۰۲۰, <http://https://www.eia.gov/outlooks/steo/report/electricity.php>.

- [۲] M. Waseem, S. D. Manshadi, "Electricity grid resilience amid various natural disasters: Challenges and solutions," *The Electricity Journal*, Volume ۳۳, Issue ۱۰, ۱۰۶۸۶۴, ۲۰۲۰.
- [۳] Z. Luburić, H. Pandžić and M. Carrión, "Transmission Expansion Planning Model Considering Battery Energy Storage, TCSC and Lines Using AC OPF," *IEEE Access*, vol. ۸, pp. ۲۰۳۴۲۹-۲۰۳۴۳۹, ۲۰۲۰, doi: ۱۰.۱۱۰۹/ACCESS.۲۰۲۰.۳۰۲۶۳۸۱.
- [۴] T. Qiu, B. Xu, Y. Wang, Y. Dvorkin and D. S. Kirschen, "Stochastic Multistage Coplanning of Transmission Expansion and Energy Storage," *IEEE Transactions on Power Systems*, vol. ۳۲, no. ۱, pp. ۶۴۳-۶۵۱, Jan. ۲۰۱۷, doi: ۱۰.۱۱۰۹/TPWRS.۲۰۱۶.۲۵۵۳۶۷۸.
- [۵] F. Yao, T. K. Chau, X. Zhang, H. H. -C. Iu and T. Fernando, "An Integrated Transmission Expansion and Sectionalizing-Based Black Start Allocation of BESS Planning Strategy for Enhanced Power Grid Resilience," *IEEE Access*, vol. ۸, pp. ۱۴۸۹۶۸-۱۴۸۹۷۹, ۲۰۲۰, doi: ۱۰.۱۱۰۹/ACCESS.۲۰۲۰.۳۰۱۴۳۴۱.
- [۶] M. Moradi-Sepahvand, T. Amraee and S. S. Gougheri, "Deep Learning Based Hurricane Resilient Coplanning of Transmission Lines, Battery Energy Storages, and Wind Farms," *IEEE Transactions on Industrial Informatics*, vol. ۱۸, no. ۳, pp. ۲۱۲۰-۲۱۳۱, March ۲۰۲۲, doi: ۱۰.۱۱۰۹/TII.۲۰۲۱.۳۰۷۴۳۹۷.
- [۷] M. Kazemi, M. R. Ansari, "An integrated transmission expansion planning and battery storage systems placement - A security and reliability perspective," *International Journal of Electrical Power & Energy Systems*, Volume ۱۳۴, ۱۰۷۳۲۹, ۲۰۲۲.
- [۸] J.A. Aguado, S. de la Torre, A. Triviño, "Battery energy storage systems in transmission network expansion planning," *Electric Power Systems Research*, Volume ۱۴۵, Pages ۶۳-۷۲, ۲۰۱۷.
- [۹] M. Moradi-Sepahvand, T. Amraee, "Integrated expansion planning of electric energy generation, transmission, and storage for handling high shares of wind and solar power generation," *Applied Energy*, Volume ۲۹۸, ۱۱۷۱۳۷, ۲۰۲۱.
- [۱۰] A. H. Alobaidi, M. Khodayar, A. Vafamehr, H. Gangammanavar, M. E. Khodayar, "Stochastic expansion planning of battery energy storage for the interconnected distribution and data networks," *International Journal of Electrical Power & Energy Systems*, Volume ۱۳۳, ۱۰۷۲۳۱, ۲۰۲۱.
- [۱۱] W. Gan, X. Ai, J. Fang, M. Yan, W. Yao, W. Zuo, J. Wen, "Security constrained co-planning of transmission expansion and energy storage," *Applied Energy*, Volume ۲۳۹, Pages ۳۸۳-۳۹۴, ۲۰۱۹.
- [۱۲] Saheed Lekan Gbadamosi, Nnamdi I. Nwulu, "A multi-period composite generation and transmission expansion planning model incorporating renewable energy sources and demand response," *Sustainable Energy Technologies and Assessments*, Volume ۳۹, ۱۰۰۷۲۶, ۲۰۲۰.
- [۱۳] F. Barati, H. Seifi, M. S. Sepasian, A. Nateghi, M. Shafie-khah and J. P. S. Catalão, "Multi-Period Integrated Framework of Generation, Transmission, and Natural Gas Grid Expansion Planning for Large-Scale Systems," *IEEE Transactions on Power Systems*, vol. ۳۰, no. ۵, pp. ۲۵۲۷-۲۵۳۷, Sept. ۲۰۱۵, doi: ۱۰.۱۱۰۹/TPWRS.۲۰۱۴.۲۳۶۵۷۰۵.
- [۱۴] C. Shao, M. Shahidehpour, X. Wang, X. Wang and B. Wang, "Integrated Planning of Electricity and Natural Gas Transportation Systems for Enhancing the Power Grid Resilience," *IEEE Transactions on Power Systems*, vol. ۳۲, no. ۶, pp. ۴۴۱۸-۴۴۲۹, Nov. ۲۰۱۷, doi: ۱۰.۱۱۰۹/TPWRS.۲۰۱۷.۲۶۷۲۷۲۸.
- [۱۵] Y. Zhang, Y. Hu, J. Ma and Z. Bie, "A Mixed-Integer Linear Programming Approach to Security-Constrained Co-Optimization Expansion Planning of Natural Gas and Electricity Transmission Systems," *IEEE Transactions on Power Systems*, vol. ۳۳, no. ۶, pp. ۶۳۶۸-۶۳۷۸, Nov. ۲۰۱۸, doi: ۱۰.۱۱۰۹/TPWRS.۲۰۱۸.۲۸۳۳۱۹۲.

- [۱۶] H. Bakhshi Yamchi, A. Safari, J. M. Guerrero, "A multi-objective mixed integer linear programming model for integrated electricity-gas network expansion planning considering the impact of photovoltaic generation," *Energy*, Volume ۲۲۲, ۱۱۹۹۳۳, ۲۰۲۱.
- [۱۷] V. Zahedi Rad, S. A. Torabi, H. Shakouri G., "Joint electricity generation and transmission expansion planning under integrated gas and power system," *Energy*, Volume ۱۶۷, Pages ۵۲۳-۵۳۷, ۲۰۱۹.
- [۱۸] A. Safari, M. Farrokhifar, H. Shahsavari, V. Hosseinnazhad, "Stochastic planning of integrated power and natural gas networks with simplified system frequency constraints," *International Journal of Electrical Power & Energy Systems*, Volume ۱۳۲, ۱۰۷۱۴۴, ۲۰۲۱.
- [۱۹] V. Khaligh, A. Anvari-Moghaddam, "Stochastic expansion planning of gas and electricity networks: A decentralized-based approach," *Energy*, Volume ۱۸۶, ۱۱۵۸۸۹, ۲۰۱۹.
- [۲۰] A. H.M. Aldarajee, S. H. Hosseinian, B. Vahidi, S. Dehghan, "A coordinated planner-disaster-risk-averse-planner investment model for enhancing the resilience of integrated electric power and natural gas networks," *International Journal of Electrical Power & Energy Systems*, Volume ۱۱۹, ۱۰۵۹۴۸, ۲۰۲۰.
- [۲۱] R. Tamizkar, M. Samiei-Moghaddam, A. Azarfar, M. Hoseini-Abardeh, M. Vahedi, "Bi-level optimization model for coordinated management of integrated transmission and distribution systems", *Journal of Intelligent Procedures in Electrical Technology*, vol. ۱۵, no. ۵۹, pp. ۱-۲۰, December ۲۰۲۴ (in Persian).
- [۲۲] M. Sattar, M. Samiei-Moghaddam, A. Azarfar, N. Salehi, M. Vahedi, "Joint optimization of integrated energy systems in the presence of renewable energy sources, power-to-gas systems and energy storage", *Journal of Intelligent Procedures in Electrical Technology*, vol. ۱۵, no. ۵۷, pp. ۱۵-۳۰, June ۲۰۲۴ (in Persian).
- [۲۳] H. Jokar, B. Bahmani-Firouzi, H. H. Alhelou and P. Siano, "Transmission and Distribution Substation Energy Management Considering Large-Scale Energy Storage, Demand Side Management and Security-Constrained Unit Commitment," *IEEE Access*, vol. ۱۰, pp. ۱۲۳۷۲۳-۱۲۳۷۳۵, ۲۰۲۲, doi: ۱۰.۱۱۰۹/ACCESS.۲۰۲۲.۳۲۲۴۴۵۸.