

طراحی یک سیستم چیلر جذبی خورشیدی در شهر تهران و بررسی عملکرد این سیستم در مقایسه با چیلرهای جذبی رایج

امیر فلاحتکار^{۱*}، حمیدرضا اخوان ارمکی^۲

تاریخ دریافت مقاله:

۱۳۸۹/۱۱/۵

تاریخ پذیرش مقاله:

۱۳۹۰/۳/۱۷

چکیده:

کاربری انرژی خورشیدی به منظور تامین آبگرم مصرفی، گرمایش و سرمایش فضاها در ایران در دهه اخیر بسیار مورد توجه قرار گرفته است. در این مقاله، یک سیستم چیلر جذبی خورشیدی برای یک ساختمان اداری با زیربنای ۱۳۰۰ متر مربع در شهر تهران طراحی شده است. همچنین میزان مصرف انرژی چیلر جذبی خورشیدی در مقایسه با چیلرهای جذبی رایج مورد بررسی قرار گرفته است. ساعات کارکرد سیستم سرمایشی از ۸ صبح الی ۱۷، طی روزهای پانزدهم اردیبهشت الی پانزدهم مهرماه در نظر گرفته شده است. این پژوهش نشان می دهد که سازگارترین نوع چیلر جذبی خورشیدی، چیلر جذبی تک اثره با تغذیه آبگرم و مناسب ترین گردآور خورشیدی جهت کاربری سرمایش، گردآورهای از نوع لوله ای خلاء می باشد. توان ژنراتور این چیلر جذبی تک اثره ۲۳۶ کیلووات می باشد که ۴۱ درصد آن با استفاده از گردآورنده های لوله ای خلاء تامین می شود. دستیابی به این هدف نیازمند بهره گیری از ۱۰۴ گردآورنده ۲۲ لوله ای با مساحت کلی سطح جذب ۱۸۴ متر مربع خواهد بود. با این جایگزینی نرخ بازگشت سرمایه ۱۰/۵ سال برآورد می شود.

کلمات کلیدی:

چیلر جذبی خورشیدی
گردآورهای لوله ای خلاء،
عملکرد سیستم جذبی، نرخ
بازگشت سرمایه

(۱) دانشگاه آزاد اسلامی، واحد علوم و تحقیقات تهران، گروه مهندسی انرژی، تهران، ایران

(۲) دانشگاه آزاد اسلامی، واحد علوم و تحقیقات تهران، گروه مهندسی انرژی، تهران، ایران

* نویسنده مسئول، amirfkar@gmail.com

۶. رطوبت نسبی سالیانه RH: ۴۰/۱ %

۷. سرعت متوسط سالانه باد V_w : ۵/۳ m/s

اجزای سیستم

انتخاب نوع سیستم سرمایشی

افزایش میل برای رسیدن انسان به شرایط آسایش از دیرباز مورد توجه بوده که در سال های اخیر این میل به اوج خود رسیده است. مهمترین عامل در تأمین این آسایش، سرمایش مطلوب فضای زندگی انسان است. چرا که محققان نشان داده اند که کارایی انسان در دماهای بالای 24°C به صورت قابل ملاحظه ای کاهش می یابد. عموماً برای تأمین سرمایش فضاها دو نوع سیستم متداول است که یکی سیستم سرمایش تراکمی و دیگری سیستم سرمایش جذبی است. تفاوت عمده این دو سیستم ناشی از وجود متراکم کننده در سیستم تراکمی و جایگزینی ژنراتور و جذب کننده به جای آن در سیستم های سرمایشی جذبی است. هدف از ایجاد این تغییرات کمینه سازی مصرف انرژی الکتریکی است چرا که متراکم کننده موجود در سیستم های تراکمی برای متراکم کردن سیالی با حجم مخصوص بالا، انرژی الکتریکی زیادی را می طلبد در صورتیکه در سیستم های جذبی، تنها منابع استفاده کننده از انرژی الکتریکی پمپ ها هستند که به مراتب مصرف انرژی الکتریکی کمتری نسبت به متراکم کننده دارند. بنابراین به این نتیجه خواهیم رسید که سیستم های جذبی میزان انرژی الکتریکی کمتری نسبت به سیستم های تراکمی مصرف می کنند. حال ممکن است این نظریه مطرح شود که انرژی الکتریکی مورد نیاز متراکم کننده را از برق خورشیدی (سلول های فتوولتائیک) تأمین کنیم، اما با توجه به دلایل زیر اثبات می کنیم که استفاده از سیستم حرارتی خورشیدی در یک سیکل سرمایش جذبی بسیار بهتر و مفیدتر از این نظریه است.

اولین و مهمترین دلیل اینکه در اکثر نقاط دنیا از جمله ایران تولید برق خورشیدی بسیار پرهزینه تر از سیستم های حرارتی خورشیدی است، لازم به ذکر است که تولید برق خورشیدی در مقیاس های کوچک (از ۱ تا ۱۰۰ وات) منطقی تر به نظر می رسد. دومین دلیل اینکه اگرچه امروزه در سیستم های تراکمی از مبردهایی استفاده می شود که صدمه کمی کمتری به لایه ی ازن می زند اما این مبردها کماکان به صورت قابل ملاحظه ای میزان گازهای گلخانه ای را تشدید می کنند و به طور کلی این مبردها در مقایسه با CO_2 صدها برابر نرخ اثرات گلخانه ای را افزایش می دهند و این در حالی است که مبردهای مورد استفاده در سیستم های سرمایش جذبی چنین عیب بزرگی ندارند.

حال که مزیت سیستم های جذبی نسبت به سیستم های تراکمی مشخص گردید با بررسی انواع سیستم های سرمایش جذبی، سازگارترین آنها را با سیستم خورشیدی تعیین خواهیم کرد: از دیدگاه نوع سیال کاری چیلرهای جذبی می توان آنها را به دو گروه کلی تقسیم بندی نمود که کاربری بیشتری در تأمین سرمایش فضاها دارند. گروه اول چیلرهای آب - آمونیاک و گروه دوم به چیلرهای لیتیم بروماید - آب موسوم اند. اولی برای کاربردهای سرمایشی زیر صفر درجه و دومی برای کاربردهای سرمایشی بالای صفر درجه (بالای 5°C) مورد استفاده قرار می گیرند [۶].

چیلرهای جذبی را می توان از لحاظ تعداد ژنراتورهای آنها نیز تقسیم بندی نمود که به دو دسته ی کلی چیلرهای جذبی تک اثره و چیلرهای جذبی دو اثره تقسیم می شوند که تفاوت آنها حاصل از تفاوت تعداد ژنراتورهای آنها است.

همچنین چیلرهای جذبی تک اثره را نیز می توان براساس چگونگی عملکرد ژنراتورهای آنها به سه دسته ی کلی تقسیم بندی کرد. در دسته ی اول که به ژنراتورهای شعله مستقیم موسوم اند، شعله مستقیماً محلول درون ژنراتور را گرم می کند و در دسته ی دوم آب داغ یا بخار وارد ژنراتور شده و عامل جداسازی مبرد موجود درون سیستم می شود و در

دسته‌ی آخر که به چیلرهای جذبی تک اثره با تغذیه آب گرم موسوم‌اند، آب گرم حدود 88°C وارد ژنراتور شده و فرآیند جداسازی جذب کننده و مبرد (لیتیم بروماید و آب) را انجام می‌دهد.

هزینه‌ی اقتصادی این نوع چیلرها از مدل‌های دیگر بیشتر است و در صنایع کاربرد کمتری دارند و می‌توان گفت تنها در صنایعی استفاده می‌شوند که دارای واحد بازیافت انرژی و حرارت (Cogeneration) هستند. بعنوان مثال در نیروگاه‌های حرارتی مقدار زیادی انرژی، در بخار خروجی از توربین‌های بخار وجود دارد که می‌توان از آن برای گرم کردن آب و رساندن آن به دمای 88°C و انتقال این آب به ژنراتور چیلرهای جذبی استفاده نمود. از این رو این چیلرها در صنایع امروز مصارف خاصی دارند و کاربرد آنها روز به روز در حال کاهش است [۹]. در این مقاله سعی خواهیم کرد که تا با انتقال آب 88°C حاصل از یک سیستم خورشیدی به یک چیلر جذبی تک اثره با تغذیه آب گرم نشان دهیم که از این نوع چیلرها می‌توان در ایجاد سرمایه‌ی خورشیدی بهره برد و میزان انرژی مصرفی در آنها را نیز به میزان قابل توجهی کاهش داد و در آینده‌ی نزدیک با تلفیق این نوع چیلرهای جذبی با سیستم‌های خورشیدی بار دیگر کاربرد آنها در صنایع و ساختمان‌های مسکونی وسعت خواهد یافت.

انتخاب نوع سیستم خورشیدی

مهمترین قسمت و به تعبیری قلب سیستم خورشیدی، گردآورنده خورشیدی آن سیستم می‌باشد که با جذب انرژی تابشی خورشید و تبدیل آن به گرما، این حرارت را به سیالی که در گردآورنده جریان دارد (معمولاً هوا، آب یا روغن) انتقال می‌دهد. جدول زیر (جدول ۱) انواع گردآورنده‌های خورشیدی موجود را تشریح می‌کند [۱]:

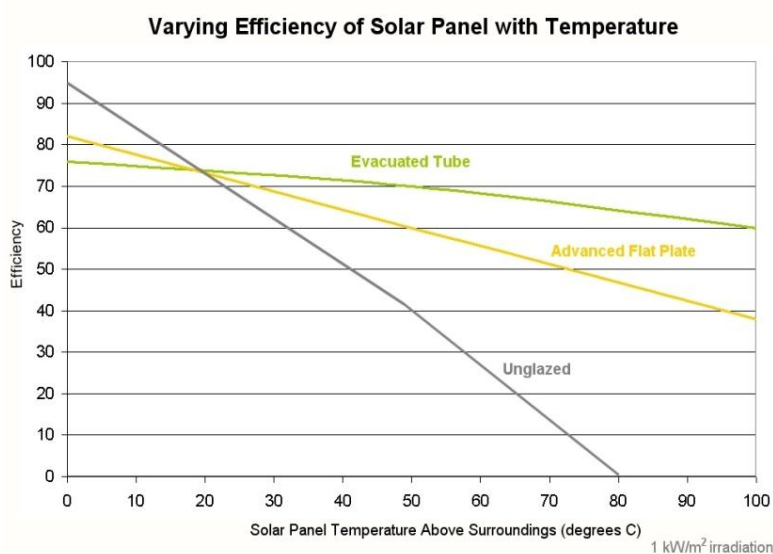
جدول ۱: مشخصات انواع گردآورنده‌های خورشیدی

نوع حرکت	نوع کلکتور	نوع جذب کننده	نسبت تمرکز	محدوده دنیای گزارش شده $^{\circ}\text{C}$
ثابت	صفحه تخت	تخت	۱	۳۰-۸۰
	لوله‌های خلاء	تخت	۱	۵۰-۲۰۰
	سه‌موی مرکب	لوله‌ای	۱-۵	۶۰-۲۴۰
حرکت حول یک محور	منعکس کننده خطی فرززل	لوله‌ای	۱۰-۴۰	۶۰-۲۵۰
	سه‌موی با کانون خطی	لوله‌ای	۱۵-۴۵	۶۰-۳۰۰
	استوانه‌ای با کانون خطی	لوله‌ای	۱۰-۵۰	۶۰-۳۰۰
حرکت حول دو محور	بشقابی سه‌موی	نقطه‌ای	۱۰۰-۱۰۰۰	۱۰۰-۵۰۰
	چرخ آینه‌ای دورانی	نقطه‌ای	۱۰۰-۱۵۰۰	۱۵۰-۲۰۰۰
	-	-	-	-

حال این سؤال پیش می‌آید که در میان انواع گردآورنده‌های خورشیدی کدامیک از آنها برای سیستم جذبی تک اثره با تغذیه آب گرم مناسب‌تر به نظر می‌رسد.

همان‌طور که در قسمت‌های قبلی گفته شد ژنراتور این نوع از چیلرها به آبگرم حدود 88°C نیاز دارد و همین‌طور باید در نظر گرفت که استفاده از کلکتورهای تعقیب کننده هزینه‌ی گزافی را به سیستم سرمایشی ما تحمیل می‌کنند، بنابراین باید از گردآورنده‌های ثابت یکی را انتخاب نماییم.

شکل (۱) می‌تواند در انتخاب نوع گردآورنده کمک زیادی کند [۸].



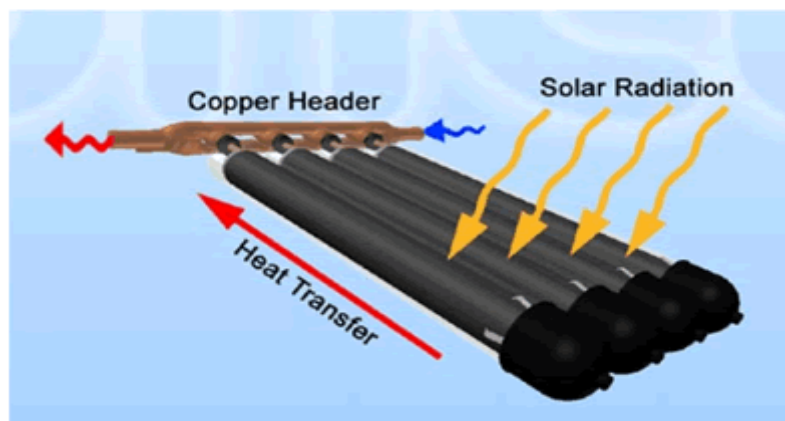
شکل ۱: تنوع بازدهی انواع پنل‌های خورشیدی ثابت با دمای کارکرد آنها

با توجه به این شکل می‌توان دریافت که دمای کارکرد هر کدام از این گردآورنده‌ها نسبت مستقیمی با بازدهی آنها خواهد داشت. به طوری‌که با افزایش این دما در گردآورنده‌های صفحه تخت، نرخ بازدهی آن‌ها به شدت کاهش می‌یابد و با گذر دما از حدود 70°C بازدهی این گردآورنده از نصف هم کمتر خواهد شد. در حالیکه در گردآورنده‌های لوله‌ای خلاء با رسیدن دما به 100°C بازدهی حدود ۶۰٪ خواهد شد. همان‌طور که در شکل مشاهده می‌کنیم با دمای کارکرد حدود 90°C بازده حدود ۶۵٪ خواهد بود. در صورتیکه در این دما بازدهی کلکتورهای صفحه تخت حدود ۴۲٪ است.

از سوی دیگر کارایی گردآورنده‌های خورشیدی صفحه تخت در شرایط نامطلوب آب و هوایی مانند روزهای سرد، ابری و طوفانی کاهش می‌یابد. همچنین تأثیر شرایط جوی مانند تقطیر و رطوبت باعث خرابی زود هنگام قطعات داخلی و در نتیجه کاهش کارایی سیستم می‌شود در حالیکه گردآورنده‌های لوله‌ای خلاء بگونه‌ای متفاوت از این نوع گردآورنده‌های خورشیدی هستند و از لوله‌های شیشه‌ای که هوای داخل آن تخلیه شده ساخته می‌شوند (شکل ۲) [۱۰]. به علت تخلیه هوای بین لوله و شیشه و جذب کننده این نوع گردآورنده دارای افت کم انتقال حرارت از طریق جابجایی، حتی در دمای بالا است. این فرآیند تخلیه هوا مهمترین عامل در عملکرد گردآورنده‌های لوله‌ای خلاء می‌باشد و به طور کلی می‌توان گفت که خلاء عایق بسیار خوبی است و اگر این عمل به صورت صحیح انجام شود وقتی دمای داخل لوله به 150°C درجه سلسیوس می‌رسد لایه‌ی خروجی لوله را می‌توان با دست لمس کرد و در مجموع این نوع گردآورنده‌ها

ترکیبی از یک سطح انتخابی و یک مانع مؤثر انتقال حرارت جابجایی می‌باشند و علاوه بر تابش مستقیم خورشید تابش‌های پراکنده را نیز جذب می‌کنند.

پس با شرایط فوق می‌توان گفت مناسب‌ترین سیستم سرمایشی خورشیدی یک چیلر جذبی تک اثره با تغذیه آب گرم با گردآورنده‌های لوله خلاء می‌باشد.



شکل ۲: ساختمان یک گردآور لوله خلاء

محاسبه بار سرمایشی

برآورد بار سرمایشی توسط نرم‌افزار

برآورد بار سرمایشی این پروژه توسط نرم‌افزار Carrier (Hap4.3) که یکی از رایج‌ترین نرم‌افزارهای محاسبه و شبیه‌سازی انرژی و بار حرارتی و برودتی ساختمان‌ها می‌باشند صورت گرفته است.

جدول (۲) نتایج بار برودتی ساختمان فوق را نشان می‌دهد که با احتساب ۱۰٪ ضریب اطمینان توسط نرم‌افزار، بار برودتی ساختمان ۱۴۵/۵۸kW به ازای 894°C فضای مفید تهویه شده است [۴].

جدول ۲: نتایج بار سرمایشی ساختمان فوق تهیه شده توسط نرم افزار (Hap4.3) Carrier

DESIGN COOLING			
COOLING DATA AT Jul 1500			
COOLING OA DB / WB 38.95 °C / 23.9 °C			
ZONE LOADS	Details	Sensible (W)	Latent (W)
Window & Skylight Solar Loads	486 m ²	60905	-
Wall Transmission	1401 m ²	9798	-
Roof Transmission	894 m ²	6760	-
Window Transmission	485 m ²	14582	-
Skylight Transmission	9 m ²	30	-
Door Loads	13 m ²	571	-
Floor Transmission	1120 m ²	4	-
Partitions	1737 m ²	-4245	-
Ceiling	0 m ²	0	-
Overhead Lighting	21364 W	21364	-
Task Lighting	4512 W	4512	-
Electric Equipment	10536 W	10536	-
People	114	7533	4011
Infiltration	-	0	0
Miscellaneous	-	0	0
Safety Factor	10% / 10%	13235	401
>> Total Zone Loads	-	145585	4412
>> Total System Loads	-	145585	4412

جدول (۳) برای روز دهم تیر ماه یا اول جولای (بحرانی‌ترین شرایط طراحی) به ازای ساعات مختلف کارکرد سیستم و نیز میزان دمای هوای محیط، مقدار بار سرمایشی سیستم را نشان می‌دهد و همان‌طور که در جدول مشاهده می‌شود برای بیشترین دمای هوای بیرون در ساعت ۳ بعدازظهر میزان سرمایش حداکثر خواهد بود.

جدول ۳: دهم تیر ماه (اول جولای) تغییرات بار سرمایشی در اثر تغییر دما در هر ساعت از روز

Hour	DESIGN MONTH: 1JULY	
	OA TEMP (°C)	TOTAL COOLING (kW)
0700	24.9	113.2
0800	26.3	115.6
0900	28.2	118.5
1000	30.5	124.4
1100	33.0	127.0
1200	35.4	136.4
1300	37.2	139.7
1400	38.4	142.2
1500	38.9	145.6
1600	38.4	142.2
1700	37.4	140.4

طراحی دستگاه سرماساز

همان‌طور که در قسمت‌های قبل اشاره شد سیستم مناسب برای تلفیق سیستم خورشیدی و سرمایشی، نوعی چیلر جذبی تک اثره با تغذیه آبگرم است که دمای آب ورودی از سیستم خورشیدی به این چیلرها حدود 88°C بوده و با اختلاف دمای حدود 5°C این آب از ژنراتور خارج شده و بار دیگر به سمت گردآورنده‌های خورشیدی باز می‌گردد.

بالانس حرارتی یک چیلر جذبی به صورت زیر است:

$$Q_g + Q_e = Q_c \quad \text{فرمول (۱)}$$

Q_g : توان ژنراتور (kW)

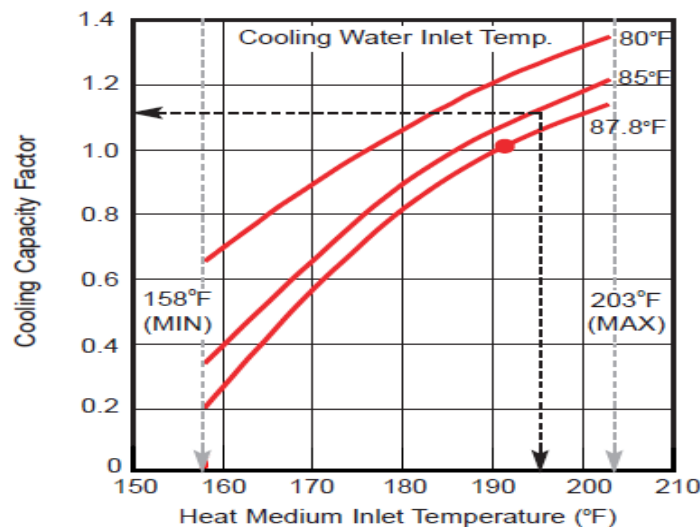
Q_e : گرمای جذب شده توسط اواپراتور (kW)

Q_c : حرارت جذب شده توسط برج خنک‌کننده (kW)

با محاسبه بار برودتی توسط نرم‌افزار که عددی تقریباً برابر با Q_e می‌باشد و همچنین با به دست آوردن حرارت دفع شده توسط برج خنک‌کن Q_c می‌توان میزان توان موردنیاز ژنراتور Q_g را محاسبه کرد [۶].

برای کارکرد چنین چیلر جذبی محدوده‌های دمای آب ورودی به ژنراتور باید بین 95°C تا 70°C درجه سانتیگراد باشد تا دمای آب سرد حاصل در چیلر به 7°C برسد.

میزان ضریب عملکرد (COP) این چیلر رابطه مستقیمی با دمای آب ورودی جهت خنک‌کاری (از برج خنک‌کن) و همین‌طور دمای آب ورودی به ژنراتور دارد به طوری که اگر دمای آب ورودی به سیستم از طرف برج خنک‌کن 30°C و دمای آب ورودی به ژنراتور در دمای 95°C باشد ظرفیت سرمایشی دستگاه به $1/2$ خواهد رسید که میزان مطلوبی است. شکل (۳) صحت این گفته را نمایش می‌دهد [۱۲].



شکل ۳: ظرفیت سرمایشی چیلر خورشیدی در شرایط مختلف

با توجه به اینکه دمای سرمایشی بالای صفر درجه بوده یعنی دمای آب خروجی از اوپراتور 7°C می‌باشد از آب و لیتیم بروماید به عنوان مبرد و جذب کننده استفاده می‌کنیم که ماده‌ای ایمن، بی‌بو و غیرسمی و بدون ضرر برای محیط زیست است. البته این سیال با سیال کاری سیستم خورشیدی متفاوت است و باید گفت که آب ارجح‌ترین گزینه برای یک سیکل خورشیدی است. دمای موجود در گردآورنده‌ها در طول سال ممکن است بین 15°C تا 150°C متغیر باشند. در نتیجه آب گزینه مناسبی نمی‌تواند باشد، بنابراین از ضدیخ که همان پروپیلن گلیکول است استفاده می‌کنیم.

در طراحی این چیلر باید توجه کرد که محلول آب و لیتیم بروماید با محلول آب و پروپیلن گلیکول نباید با هم در تماس مستقیم باشند و یا با یکدیگر مخلوط شوند. بلکه ژنراتور به عنوان یک مبدل حرارتی بین این دو سیال عمل می‌کند.

برای جلوگیری از کریستالیزاسیون از یک پمپ محلول و سیستم Drain back استفاده می‌کنیم که این پمپ محلول بهتر است از نوع هرمتیک باشد. در کنترل این چیلر باید توجه داشت که حداکثر فشار در این چیلر 58kgpa طراحی شده و فشار جریان آب نباید از این مقدار بیشتر شود.

سؤال دیگری که ممکن است مطرح شود این است که در ۷ ماه مابقی سال که از چیلر جذبی استفاده نمی‌کنیم این گردآورنده‌ها چه نقشی خواهند داشت؟ در پاسخ به این سؤال باید گفت می‌توان از چیلر فوق به عنوان چیلر-پمپ حرارتی استفاده کرد تا در زمستان وظیفه گرمایش را به عهده داشته باشد یعنی با ورود آب بین 90°C تا 70°C سانتیگراد به ژنراتور آب خروجی جهت تأمین گرمایش به درجه 55°C خواهد رسید. راه‌حل دیگر استفاده از آب گرم حاصل از گردآورنده جهت تأمین آبگرم مصرفی ساختمان می‌باشند که در بحث این مقاله نمی‌گنجد چرا که بحث ما در این مقاله تأمین سرمایش ساختمان فوق است.

تلفیق سیستم سرمایش با سیستم خورشیدی

محاسبه میزان تابش و جذب

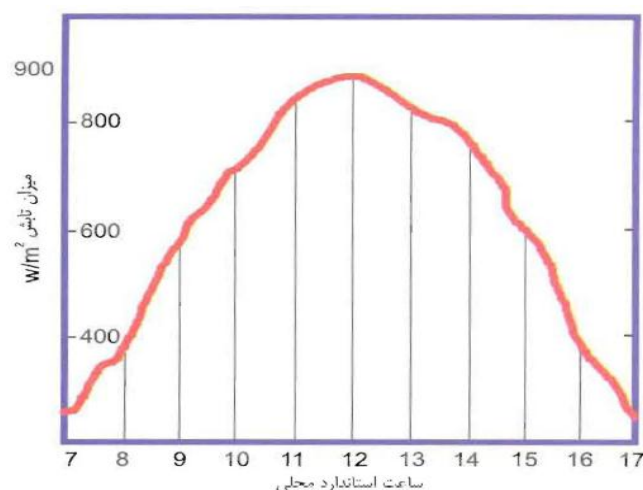
برای محاسبه‌ی میزان تابش و جذب به داده‌های Nasa مراجعه می‌کنیم که یکی از معتبرترین منابع اطلاعاتی است. اطلاعات زیر براساس این منبع اطلاعاتی در ماه جولای (تیر - مرداد) و به صورت میانگین می‌باشد [۷].

سرعت متوسط باد در ماه July: $V_m = 5/5 \text{ m/s}$

دمای متوسط محیط در ماه July: $T_a = 30/40^{\circ}\text{C}$

رطوبت نسبی متوسط در ماه July: $\text{RH} = 24\%$

میزان تابش ماهانه بر سطح افق (July): $\bar{H} = 27 \text{ Mj} / \text{m}^2 \cdot \text{Day}$, $7/5 \text{ kWh} / \text{m}^2 \cdot \text{Day}$



شکل ۴: میزان تابش خورشید در ساعات مختلف روز

میزان تابش ماهانه مستقیم بر سطح افق و همچنین میزان تابش ماهانه پراکنده به سطح افق که با \bar{H}_d و \bar{H}_b نشان داده می‌شود در زیر آمده است:

$$\bar{H}_d = 21/254 \text{ kWh} / \text{m}^2 \cdot \text{Day} = 5/9 \text{ kWh} / \text{m}^2 \cdot \text{Day}$$

$$\bar{H}_b = 5/746 \text{ kWh} / \text{m}^2 \cdot \text{Day} = 1/8 \text{ kWh} / \text{m}^2 \cdot \text{Day}$$

با فرض تابش حدود ۹ ساعته در این ماه از تابستان مقدار توان ماهانه تابش خورشیدی به روی سطح افق 834 w/m^2 است.

$$G = 834 \text{ w/m}^2$$

برای تعیین شیب بهینه گردآور می‌توان از الگوی زیر استفاده کرد:

۱. اگر شیب گردآور را بیشتر از عرض جغرافیایی محل موردنظر فرض کنیم، در زمستان خروجی بیشتری از گردآور خواهیم داشت.

۲. اگر شیب گردآور را کمتر از عرض جغرافیایی محل فرض کنیم، در تابستان خروجی بیشتری از گردآور خواهیم داشت.

۳. اگر شیب گردآور را مساوی با عرض جغرافیایی محل موردنظر فرض کنیم، هم در زمستان و هم در تابستان خروجی مناسبی خواهیم داشت.

با توجه به موارد فوق گردآورنده‌ها را به سمت جنوب و با شیب بهینه ۳۶ درجه که حدوداً برابر با عرض جغرافیایی شهر تهران است در تابستان نصب خواهیم نمود.

رابطه‌ی (۲) میزان تابش کل در ماه جولای روی سطح گردآورنده با شیب بهینه را نشان می‌دهد [۳]:

$$\bar{H}_t = \bar{H}_b R_b + \bar{H}_d \left(\frac{1 + \cos \beta}{2} \right) + \bar{H}_g \rho_g \left(\frac{1 - \cos \beta}{2} \right) \quad (\text{فرمول ۲})$$

\bar{H}_t : میزان تابش کل در ماه جولای روی سطح گردآورنده با شیب بهینه

\bar{R}_b : نسبت زاویه تابش ماهانه بر روی سطح شیبدار به زاویه تابش ماهانه بر روی سطح افق

β : شیب گردآورنده (درجه)

ρ_g : ضریب انعکاس زمین

\bar{H}_t مؤلفه‌ای برحسب انرژی است که با فرض تابش نه ساعته در این ماه از سال (Jul)، پارامتر $\bar{G}t$ برحسب توان ($\frac{W}{m^2}$) بدست خواهد آمد.

تعیین سطح، قدرت خروجی و بازدهی گردآورنده

برای محاسبه قدرت خروجی گردآور از رابطه‌ی (۳) استفاده می‌کنیم:

$$q_{\text{collector}} = F_R (\tau\alpha)_{\text{ave}} G - F_R U_L \Delta T \quad (\text{فرمول ۳})$$

$q_{\text{collector}}$: توان خروجی به واحد سطح گردآورنده ($\frac{W}{m^2}$)

F_R : ضریب تصحیح یا ضریب برداشت حرارت

$(\tau\alpha)_{\text{ave}}$: حاصل ضرب ضریب جذب از صفحه جذب کننده و ضریب عبور از شیشه به صورت متوسط ($\frac{W}{m^2.k}$)

U_L : میزان اتلاف کلی از گردآور ($\frac{W}{m^2.k}$)

ΔT : اختلاف دمای میانگین داخل گردآورنده و دمای محیط (K)

برای گردآورنده لوله‌ای خلاء مقدار $F_R U_L$ ، حدود $0.17 \frac{W}{m^2.k}$ و مقدار $F_R (\tau\alpha)_{\text{ave}}$ ، حدود 0.689 محاسبه گردیده است.

محاسبه بازدهی گردآور خورشیدی به صورت نسبت قدرت خروجی گردآور به میزان توان تابشی متوسط ماهانه روی سطح شیبدار گردآورنده است:

$$\eta = \frac{q_{collector}}{\bar{G}_t} \quad \text{فرمول (۴)}$$

η : راندمان گردآورنده

\bar{G}_t : میزان توان ماهانه خورشیدی روی سطح گردآورنده با شیب بهینه بر واحد سطح گردآور

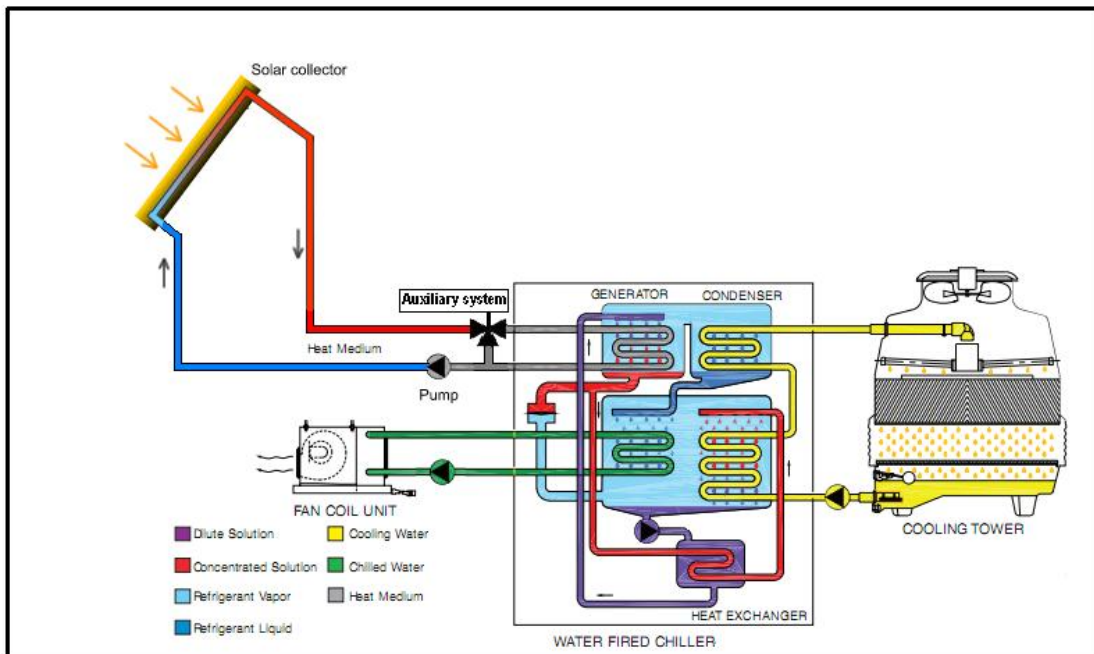
همچنین A_c که سطح مورد نیاز گردآورنده است از رابطه زیر محاسبه می‌شود:

$$A_c = \frac{Q_g}{q_{collector}} \quad \text{فرمول (۵)}$$

Q_g : توان مورد نیاز ژنراتور (W)

نحوه کارکرد چیلر جذبی خورشیدی

همان‌طور که در شکل زیر (شکل ۵) دیده می‌شود آب گرم تولیدی توسط گردآورنده که به وسیله‌ی سیستم کنترل هوشمند روی 88°C تنظیم شده است به ژنراتور می‌رسد. در روزهای ابری یا روزهایی که به هر دلیل قادر نباشیم با استفاده از سیستم خورشیدی دمای آب را به 88°C برسانیم منطقی است که برای جبران، از یک سیستم کمکی کوچک جهت رساندن دمای آب ورودی به ژنراتور به 88°C بهره ببریم و همین‌طور اگر دمای آب خروجی از ژنراتور که 83°C است به دلیل کمبود جذب در گردآور نتواند به دمای مطلوب برسد سیال عامل بعد از خروج از ژنراتور با فرمان سیستم کنترل هوشمند مستقیماً به سیستم کمکی فرستاده می‌شود. آب گرم ورودی به ژنراتور باعث تغلیظ محلول آب و لیتیم بروماید می‌شود و بروماید تغلیظ شده به علت اختلاف فشار بین جذب کننده و ژنراتور و همین‌طور به دلیل نیروی ثقلی به جذب کننده باز می‌گردد و از طرفی بخار حاصله در ژنراتور در چگالنده دستگاه توسط آب خنک کننده برج خنک کن، تقطیر و به سمت تبخیر کننده می‌رود و مایع مبرد آب توسط پمپ مبرد روی لوله‌های مسی تبخیر کننده پاشیده شده و بخار می‌گردد و بخارات حاصله توسط لیتیم بروماید در جذب کننده جذب شده و عمل تبخیر در تبخیر کننده بصورت پیوسته انجام می‌پذیرد. مایع لیتیم بروماید با جذب رطوبت رقیق شده لذا جهت تداوم جذب بخار باید تغلیظ گردد. لیتیم بروماید رقیق شده توسط پمپ محلول و از طریق یک مبدل به ژنراتور انتقال می‌یابد و سیکل به صورت مستمر تکرار می‌گردد [۱۲].



شکل ۵: شماتیک یک سیستم سرمایشی جذبی مجهز به سیستم خورشیدی

نتایج محاسبات

با توجه به مطالب ذکر شده در قسمت‌های قبل حال نتایج محاسبات را در زیر بیان می‌کنیم:

- سیستم سرمایشی مدنظر یک چیلر جذبی تک اثره با تغذیه آب گرم با ظرفیت تبرید 146 kW و با توان ژنراتور 236 kW می‌باشد. نرخ جریان آب خروجی از اواپراتور $0.45 \text{ m}^3/\text{min}$ در فشار کاری 54 kPa با قطر لوله‌ی ورودی 5.08 cm بوده و نرخ جریان آب خروجی از برج خنک‌کن (ورودی به چیلر) $1.07 \text{ m}^3/\text{min}$ با فشار 64 kPa و همین‌طور نوع جریان آب گرم ورودی به ژنراتور $0.64 \text{ m}^3/\text{min}$ با فشار 49 kPa می‌باشد قطر لوله‌ی آب ورودی به چیلر از طرف برج خنک‌کن و ساینز لوله‌ی ورودی آب گرم به ژنراتور 6.35 سانتی‌متر می‌باشد. برای پمپ کردن میرد یک پمپ با توان 0.15 kW برای پمپ کردن محلول لیتیم بروماید یک پمپ با توان 0.55 kW از نوع هرمتیک مورد استفاده قرار می‌گیرد و نیز برای اسپری کردن محلول در چیلر از یک پمپ با توان 0.4 kW بهره می‌بریم. حجم تقریبی تبخیر کننده، چگالنده و ژنراتور به ترتیب 0.114 m^3 ، 0.284 m^3 ، 0.132 m^3 می‌باشد [۵].

- سیستم خورشیدی مدنظر یک سیستم خورشیدی فعال مدار بسته تحت فشار است با شیب بهینه 36° برای گردآورها و میزان تابش خورشیدی روی سطح شیبدار (\bar{H}_r) آن $(7.5 \text{ kWh}/\text{m}^2 \cdot \text{day})$ $(7.5 \text{ kWh}/\text{m}^2 \cdot \text{day})$ و مجهز به

گردآورنده‌های لوله ای خلاء است. قدرت خروجی گردآور بر واحد سطح W/m^2 $525/626$ بوده و میزان بازدهی گردآور $63/102\%$ خواهد شد و مفهوم آن این است که از $7/5 kWh/m^2.day$ انرژی خورشیدی روی سطح گردآور $4/72 kWh/m^2.day$ از این انرژی به صورت خروجی از گردآور دریافت خواهیم کرد. مساحت سطح جذب کننده گردآور حدود $184m^2$ می باشد. مساحت سطح جذب کننده هر لوله خلاء $0/0804 m^2$ می باشد در نتیجه به تعداد 2289 لوله تخلیه ای نیاز خواهیم داشت. با توجه به اینکه هر 22 لوله در کنار هم تشکیل یک گردآورنده مجزا را می دهد، واضح است که به 104 گردآورنده نیاز خواهیم داشت.

مقایسه مصرف انرژی در چیلر جذبی خورشیدی فوق در مقایسه با چیلرهای جذبی رایج

برای برآورد انرژی نیاز است تا تفاوت‌های سیستم سرمایشی خورشیدی را با یک سیستم سرمایشی رایج در شرایط مشابه مقایسه کنیم. تفاوت دو سیستم فوق را می توان ناشی از تفاوت چگونگی تأمین آبگرم $88^\circ C$ برای ژنراتور دانست. همان طور که در قسمت‌های قبل محاسبه کردیم میزان توان موردنیاز ژنراتور برای تأمین سرمایش و راه اندازی چیلر $236kW$ است. که در یک سیستم رایج این توان باید توسط یک سیستم فسیلی مثل یک دیگ آبگرم تأمین شود. باید در نظر گرفت که اگر با استفاده از سیستم خورشیدی تمامی این 236 کیلووات را بدون صرف انرژی فسیلی تأمین کنیم علاوه بر عدم توجیه پذیری اقتصادی سیستم، با کمبود فضا جهت نصب گردآورنده ها مواجه خواهیم بود. همچنین با توجه به اینکه در طول دوره ۵ ماهه کارکرد سیستم سرمایشی (۱۵ اردیبهشت تا ۱۵ مهرماه) طبق داده‌های هواشناسی NASA در شهر تهران حدوداً ۵ روز غیرآفتابی داریم برای تأمین آبگرم مورد نیاز ژنراتور ناچار به استفاده از سیستم کمکی خواهیم شد.

برای توجیه پذیری اقتصادی این سیستم جایگزین باید درصد استفاده از سیستم خورشیدی مشخص گردد برای این کار باید فاکتورهای مساحت گردآورنده، هزینه گردآورنده و سهم انرژی خورشیدی بررسی شود. با کنار هم قرار دادن این عوامل درصد بهینه انرژی خورشیدی حدود 41 درصد محاسبه شده است. بنابراین خواهیم داشت:

$$Q_s = 236 \times 0.41 = 96.76KW$$

بنابراین برای مصرف انرژی در مدت ۵ ماه کارکرد سیستم خواهیم داشت:

$$Energy = 96.76KW \times 9H \times 155days \div 1000 \frac{MW}{KW} = 135 \frac{MWH}{Year}$$

مقدار مصرف گاز طبیعی برای تامین مقدار انرژی فوق به صورت زیر محاسبه می شود:

$$H.V = 1030 \frac{Btu}{ft^3} \times \frac{1KWH}{3412Btu} \times \frac{1MWH}{1000KWH} \times \frac{1ft}{0/3048^3} = 0/01066 \frac{MWH}{m^3}$$

$$V = \frac{E}{H.V \times \eta_b} = \frac{135 \frac{MWH}{Year}}{0/01066 \frac{MWH}{m^3} \times 0.8} = 15830/2 \frac{m^3}{Year}$$

قیمت هر لوله خلاء به طور میانگین 30 دلار آمریکا برآورد می شود. با انجام چند محاسبه می توان به این نتیجه رسید که با مد نظر قراردادن قیمت های کنونی گاز طبیعی در کشور این پروژه توجیه اقتصادی نخواهد داشت اما اگر قرار باشد قیمت جهانی گاز طبیعی در سال ۲۰۱۰ که حدود $0/41 \text{ \$/m}^3$ [۱۱] می باشد را ملاک محاسبه قرار دهیم، نرخ بازگشت سرمایه به شرح زیر خواهد بود:

$$P.B = \frac{2289 \text{ tube} \times 30 \frac{\$}{\text{tube}}}{15830/2 \frac{m^3}{Year} \times 0/41 \frac{\$}{m^3}} = 10/5 \text{ Year}$$

با توجه به عمر مفید بیش از ۲۰ سال برای گردآورنده های لوله خلاء واضح است که این جایگزینی کاملاً اقتصادی و مقرون به صرفه می باشد.

نتیجه‌گیری

در زیر مهم‌ترین نتایج این پژوهش را به اختصار دسته‌بندی می‌کنیم:

- الف- انرژی مصرفی در چیلرهای جذبی به مراتب از انرژی مصرفی در چیلرهای تراکمی کمتر است.
- ب- سازگارترین نوع چیلر جذبی با سیستم خورشیدی، چیلر جذبی تک اثره با تغذیه آب گرم است.
- پ- برای سیستم‌های سرمایش خورشیدی بدون جهت‌یاب (ثابت) بهترین نوع گردآور، گردآورهای لوله ای خلاء است.
- ت- ظرفیت سرمایش چیلرهای جذبی به دمای آب ورودی به ژنراتور و به دمای آب ورودی از برج به چیلر وابسته است.
- ث- راندمان گردآورهای لوله خلاء با شرایط مفروض فوق ۶۲/۱۱٪ محاسبه شده است که میزان بسیار مطلوبی است.
- ج- رقم قابل توجه ۴۱ درصد کل انرژی حرارتی مورد نیاز این سیستم بوسیله انرژی تابشی خورشید تامین شده است و با دستیابی به این رقم خواهیم توانست کل سرمایه صرف شده را طی مدت زمان ۱۰/۵ سال بازگشت دهیم.
- برای اولین بار در ایران و توسط این مقاله یک چیلر جذبی خورشیدی با ظرفیت سرمایش بالای ۴۰ تن تبرید (در حدود ۴۵ تن تبرید) مجهز به گردآورنده لوله ای خلاء طراحی گردید و امید آن داریم در آینده‌ای نه چندان دور گردآورهای خورشیدی بام‌های ایرانیان را به تصرف درآورند.

فهرست علائم و اختصارات

φ	عرض جغرافیایی (درجه)	η_b	راندمان مشعل (---)
L	طول جغرافیایی (درجه)	\bar{H}_t	میزان تابش ماهانه خورشیدی روی سطح گردآور با شیب بهینه
E	ارتفاع از سطح دریا (m)	$\left(\frac{Mj}{m^2 \cdot Day}\right)$	بر واحد سطح گردآور
T db	دمای خشک تابستانی ($^{\circ}C$)	\bar{R}_b	نسبت زاویه تابش ماهانه بر روی سطح شیبدار به زاویه تابش ماهانه بر روی سطح افق (---)
T wb	دمای مرطوب تابستانی ($^{\circ}C$)	\bar{G}_t	میزان توان ماهانه خورشیدی روی سطح گردآورنده با شیب بهینه بر واحد سطح گردآور ($\frac{W}{m^2}$)
RH	رطوبت نسبی (%)	β	شیب گردآورنده (درجه)
Vw	سرعت متوسط باد ($\frac{m}{s}$)	ρ_g	ضریب انعکاس زمین (---)
Q_e	گرمای جذب شده توسط ژنراتور (kW)	q collector	توان خروجی به واحد سطح گردآورنده ($\frac{W}{m^2}$)
Q_g	توان ژنراتور (kW)	F_R	ضریب تصحیح یا ضریب برداشت حرارت (---)
Q_c	حرارت جذب شده توسط برج خنک کن (kW)		
COP	ظرفیت سرمایشی (---)		
T a	دمای محیط ($^{\circ}C$)		

$(\tau\alpha)_{ave}$ حاصل ضرب ضریب جذب از صفحه جذب کننده و ضریب عبور از شیشه به صورت متوسط (---)	\bar{H} میزان تابش ماهانه بر سطح افق ($Mj/m^2 \cdot Day$)
U_L میزان اتلاف سرتاسری گردآور ($W/m^2 \cdot ^\circ C$)	\bar{H}_b میزان تابش ماهانه مستقیم به سطح افق ($Mj/m^2 \cdot Day$)
ΔT اختلاف دمای میانگین داخل گردآورنده و دمای محیط ($^\circ C$)	\bar{H}_d میزان تابش ماهانه پراکنده به سطح افق ($Mj/m^2 \cdot Day$)
Z راندمان گردآورنده (---)	G توان ماهانه تابش خورشیدی به روی سطح افق (W/m^2)
A_c سطح موردنیاز گردآورنده (m^2)	$P.B$ نرخ بازگشت سرمایه (سال)
Q_s توان تامین شده توسط انرژی تابشی خورشید (kW)	V حجم گاز طبیعی ($\frac{m^3}{year}$)
$H.V$ ارزش حرارتی گاز طبیعی ($\frac{MWH}{m^3}$)	

تشکر و قدردانی

با سپاس و تشکر فراوان از استاد گرانقدر جناب آقای دکتر مرتضی خلجی اسدی که در تهیه و نگارش این مقاله یاری رسان ما بوده اند. بی شک اگر نکات فنی قابل قبولی در این پژوهش یافت شد از زحمات بی دریغ این استاد بزرگوار بوده و اگر قصوری نیز یافت گردید، متوجه اینجانبان می باشد.

منابع

- [۱] آقاجفی، سیروس، دهقانی، علی رضا، (۱۳۸۶)، انرژی تشعشع خورشیدی پیشرفته و کاربردهای صنعتی، انتشارات دانشگاه خواجه نصیرالدین طوسی، صفحه ۱۱۵-۱
- [۲] عباسپور، مجید. (۱۳۸۴)، انرژی، محیط زیست و توسعه پایدار، انتشارات دانشگاه صنعتی شریف، جلد اول و دوم، صفحه ۲۵۸ - ۱۱۳ و ۶۴۲ - ۶۲۷
- [3] Duffie J.A. and Beckman W.A, 2006, Solar Engineering of Thermal Processes, John Wiley, Third edition, 43-323.
- [4] Handbook of ASHRAE 2008
- [5] Korossik, Iger J. and Messina, Joseph P. 2001, "Pump Handbook", Mc Graw- Hill, Third Edition
- [6] Mc dowall, Robert. 2006, Fundamentals of HVAC systems, Elsevier, First Edition
- [7] NASA Surface Meteorology and Solar Energy, 2005, a Renewable Energy Resource Website, release 6.0.

-
- [8] The German Solar energy Society (DGS LV Berlin BRB), 2010, Planning and Installing Solar Thermal Systems, Ecofys; also as part of the GREEN pro project co – funded by the European Commission, Janesk James (Science Publishers) Ltd, 252-273.
- [9] Wong, Shan k. 2001, Handbook of Air Conditioning and Refrigeration, Mc Graw-Hill, Second edition.