

## تأثیر روش تولید جریان مرجع بر مشخصه‌های جبران‌سازی فیلتر فعال در سیستم قدرت

سید محسن حسینی<sup>۱</sup>، یوسف علی نژاد برمی<sup>۲</sup>

تاریخ دریافت مقاله:

۹۱/۹/۲۹

تاریخ پذیرش مقاله:

۹۱/۱۲/۱۸

چکیده:

کاهش تلفات و صرفه‌جویی در مصرف انرژی از مسائل مهم مورد توجه در سیستم‌های تولید، انتقال و مصرف انرژی الکتریکی است. یکی از اصلی‌ترین عوامل افزایش تلفات در سیستم، اعوجاج هارمونیک ناشی از وجود بارهای غیرخطی است که برای مقابله با آن، انواع فیلترهای فعال مورد استفاده قرار می‌گیرند. از مهمترین بخش‌های کنترل عملکرد فیلترهای فعال موازی، تولید مناسب جریان مرجع فیلتر است. در این مقاله، با بررسی مهمترین روش‌های کنترل و تولید جریان مرجع در فیلتر فعال و شبیه‌سازی هر کدام از روش‌ها بر روی سیستم قدرت سه‌فاز در حضور بار غیرخطی، میزان تأثیر نوع روش انتخابی برای تولید جریان مرجع در عملکرد جبران‌سازی فیلتر سنجیده می‌شود. مقایسه جامعی از نظر تأثیر هر روش در کاهش میزان اعوجاج هارمونیک جریان، کاهش تلفات، افزایش ضریب توان، بهبود سرعت پاسخ و الزامات طراحی انجام شده است. در بحث جبران‌سازی هارمونیک، نتایج عددی حاصل نشان‌دهنده عملکرد مطلوب‌تر روش آشکارسازی با فیلتر میانگذر (BPF) است. همچنین وجود اعوجاجات ولتاژ تأثیری بر مشخصه‌های جبران‌سازی این روش ندارد. در عین حال، به منظور جبران عدم تعادل بار، این روش کارایی لازم را نخواهد داشت و استفاده از روش توان راکتیو لحظه‌ای (P-Q) پیشنهاد می‌شود. با بررسی نتایج، اهمیت انتخاب مناسب روش استخراج جریان مرجع بر اساس اهداف جبران‌سازی و امکانات طراحی در عملکرد فیلتر فعال مورد بررسی قرار گرفته است.

کلمات کلیدی:

آشکارسازی جریان مرجع،  
اعوجاج هارمونیک جریان،  
جبران‌سازی ضریب توان،  
فیلتر فعال قدرت، کاهش  
تلفات انرژی الکتریکی

(۱) دانشجوی کارشناسی ارشد، دانشکده مهندسی برق و کامپیوتر، دانشگاه سمنان (نویسنده مسئول) Sm\_hoseini@sun.semnan.ac.ir

Yalinejad@semnan.ac.ir

(۲) استادیار، دانشکده مهندسی برق و کامپیوتر، دانشگاه سمنان

## مقدمه

از سال ۱۹۷۰ که برای اولین بار پیشنهاد استفاده از فیلترهای فعال مطرح شد [۶]، این نوع فیلترهای هارمونیک به طور ویژه توجه محققان و مهندسان برق را به خود جلب نموده است [۲]. فیلترهای فعال قدرت به منظور مقابله با هارمونیک‌های جریانی یا ولتاژی ناشی از وجود بارهای غیرخطی در سیستم قدرت مانند منابع تغذیه مبتنی بر نیمه‌هادی‌ها، ماشین‌های گردان، تجهیزات قوس الکتریکی، اینورترهای مورد استفاده در درایورهای کنترل سرعت و ... مورد استفاده قرار می‌گیرند. وجود این هارمونیک‌ها در شبکه موجب مشکلاتی چون افزایش اعوجاج هارمونیک جریانی و ولتاژ، کاهش ضریب توان سیستم، افزایش مقدار موثر جریان خط و افزایش تلفات، عدم عملکرد صحیح و آسیب رساندن به تجهیزات الکتریکی می‌گردد [۹].

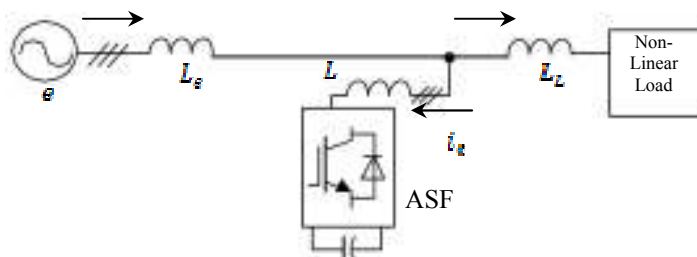
برای مقابله با مضرات ناشی از تزریق هارمونیک‌ها توسط بارهای غیرخطی به سیستم، می‌توان از انواع مختلف فیلترهای هارمونیک استفاده نمود. یکی از روش‌های سنتی مقابله با هارمونیک‌ها استفاده از فیلترهای غیرفعال است [۴،۱۰]. فیلترهای غیرفعال از سلف، خازن و مقاومت تشکیل می‌شوند و معمولاً برای حذف هارمونیک‌ها در یک یا چند فرکانس هارمونیک محدود و مشخص به کار می‌روند. به دلیل وجود معایبی همچون احتمال بروز تشدید با اندوکتانس خط، محدودیت جبران‌سازی، عدم انعطاف‌پذیری، احتمال فرسودگی و تغییر مشخصه جبران‌سازی پس از گذشت زمان، امروزه فیلترهای فعال جایگزین مناسبی برای فیلترهای غیرفعال به حساب می‌آیند [۱۲،۱۴،۸].

در بحث فیلترهای فعال، گاهی ممکن است به نوع ساختمان آن (سری یا موازی بودن)، نوع اینورتر منبع ولتاژی یا جریانی و سایر ویژگی‌های آن توجه بیشتری شود، در حالی که عملکرد صحیح فیلترهای فعال در بهبود مشخصه‌های کیفیت توان تا حد زیادی به روش کنترلی بکار گرفته شده در آن بستگی دارد. اصلی‌ترین بخش کنترلی فیلتر، دریافت جریان بار، استخراج مولفه‌های هارمونیک آن و تولید مناسب جریان مرجع فیلتر است. در این تحقیق، به منظور انتخاب روشی که بهترین کیفیت جبران‌سازی را در مقابل کمترین الزامات و هزینه‌های طراحی داشته باشد، چهار مورد از مهمترین روش‌های استخراج و تولید جریان مرجع در فیلتر فعال موازی معرفی گردیده و شبیه‌سازی آن در یک سیستم قدرت نمونه با استفاده از نرم افزار PSIM صورت گرفته است. از یکسوساز دیودی سه‌فاز متصل به فیلتر خروجی به عنوان بار هارمونیک‌زا استفاده شده است که اعوجاج جریانی برابر با ۷۱/۶۷٪ به سیستم تزریق می‌نماید. همچنین ضریب توان سیستم جبران‌سازی نشده برابر ۶۰/۳۷ درصد است. پس از بررسی نتایج، در بخش آخر مقایسه کاملی بین عملکرد روش‌ها صورت پذیرفته و مزایا و معایب هر روش عنوان شده است. نتایج این تحقیق می‌تواند برای انتخاب مناسب‌ترین روش تولید جریان مرجع فیلتر بر اساس نوع اهداف جبران‌سازی (کاهش THD، جبران توان راکتیو، جبران‌سازی عدم تعادل بار و ...) با در نظر گرفتن امکانات موجود برای طراحی مورد استفاده قرار گیرد.

### فیلتر فعال موازی

فیلتر فعال موازی<sup>۱</sup> یکی از مهمترین ساختارهای فیلترهای فعال است. این فیلتر به نحوی کنترل می‌شود که با تزریق جریان جبران‌سازی  $I_c$  به شبکه، هارمونیک‌های جریان را حذف نماید. این نوع فیلتر به عنوان منبع جریان  $I_c$  در شبکه قرار می‌گیرد و عملکرد آن برای بارهایی نظیر یکسوسازهای دیودی یا تریستوری با بارهای القایی و مبدل‌های فرکانسی مناسب است. این ساختار می‌تواند عمل جبران‌سازی توان راکتیو را نیز صورت دهد [۳].

فیلتر فعال موازی به طور گسترده برای جبران هارمونیک‌های جریان، توان راکتیو و عدم تعادل جریان بار استفاده می‌شود. همچنین می‌تواند به عنوان مولد SVG<sup>۲</sup> در سیستم‌های قدرت به منظور پایداری و بهبود پروفیل ولتاژ مورد استفاده قرار گیرد. فیلترهای فعال موازی، هارمونیک‌های جریان را با تزریق جریان جبران‌سازی هارمونیک به میزان برابر اما معکوس به شبکه حذف می‌نمایند. در این حالت، فیلتر فعال موازی به عنوان یک منبع جریان عمل نموده و مولفه‌های هارمونیک را برابر با هارمونیک‌های بار، ولی با اختلاف فاز  $180^\circ$  درجه به سیستم تزریق می‌کند. در نتیجه، مولفه‌های هارمونیک موجود در جریان بار از طریق جمع آثار با جریان فیلتر فعال حذف شده و جریان منبع، به فرم سینوسی و هم‌فاز با ولتاژ فاز به زمین نزدیک می‌شود. با استفاده از یک روش کنترلی مناسب، فیلتر فعال می‌تواند ضریب توان شبکه را نیز جبران نماید. در شکل ۱ یک فیلتر فعال موازی متصل به سیستم قدرت دارای بارهای غیرخطی مشاهده می‌شود [۱۵].



شکل ۱) فیلتر فعال موازی متصل به سیستم قدرت [۱۵]

### روش‌های تولید جریان مرجع در فیلتر فعال

الگوریتم کنترلی فیلتر فعال وظیفه تثبیت ولتاژ بخش DC اینورتر و محاسبه و تولید جریان مرجع هر فاز به منظور جبران‌سازی جریان‌های هارمونیک بار و توان راکتیو را به عهده دارد. کارایی میزان جبران‌سازی یک فیلتر فعال به توانایی آن در محاسبه سیگنال مرجع با کمترین مقدار خطا و تاخیر زمانی برای جبران‌سازی جریان اعوجاجی بار وابسته است. این بخش، بررسی و شبیه‌سازی چهار مورد از معمول‌ترین روش‌های استخراج و تولید جریان مرجع صورت گرفته است.

- ۱) Shunt Active Power Filter
- ۲) Static Var Generator

## روش توان راکتیو لحظه‌ای (P-Q)

در این روش که به روش توان راکتیو لحظه‌ای موسوم است [۱]، ولتاژ و جریان هر فاز، از مختصات ساکن a و b و c با استفاده از تبدیل کلارک به مختصات دستگاه مرجع  $\alpha$  و  $\beta$  منتقل می‌شوند. پس از انتقال، توان‌های حقیقی و موهومی لحظه‌ای را می‌توان به صورت روابط ۱ و ۲ نوشت:

$$p(t) = v_{\alpha}(t) \cdot i_{\alpha}(t) + v_{\beta}(t) \cdot i_{\beta}(t) \quad (۱)$$

$$q(t) = -v_{\alpha}(t) \cdot i_{\beta}(t) + v_{\beta}(t) \cdot i_{\alpha}(t) \quad (۲)$$

که در آن  $p(t)$  و  $q(t)$  برابر با توان حقیقی و موهومی لحظه‌ای در دستگاه مرجع a-b-c هستند.

با استفاده از رابطه ۳، مقادیر جریان در مختصات  $\alpha - \beta$  قابل محاسبه است:

$$\begin{bmatrix} i_{\alpha} \\ i_{\beta} \end{bmatrix} = \frac{1}{v_{\alpha}^2 + v_{\beta}^2} \cdot \left( \begin{bmatrix} v_{\alpha} & v_{\beta} \\ v_{\beta} & -v_{\alpha} \end{bmatrix} \cdot \begin{bmatrix} p \\ 0 \end{bmatrix} + \begin{bmatrix} v_{\alpha} & v_{\beta} \\ v_{\beta} & -v_{\alpha} \end{bmatrix} \cdot \begin{bmatrix} 0 \\ q \end{bmatrix} \right) \quad (۳)$$

مقادیر  $p$  و  $q$  بار را می‌توان به صورت مجموع دو مولفه dc و مولفه ac بازنویسی نمود:

$$p = p_{dc} + p_{ac} \quad (۴)$$

$$q = q_{dc} + q_{ac}$$

که  $p_{ac}$  و  $q_{ac}$  مولفه‌های ac و  $p_{dc}$  و  $q_{dc}$  مولفه‌های dc توان‌های لحظه‌ای حقیقی و موهومی هستند.

در واقع،  $p_{dc}$  مولفه dc توان لحظه‌ای حقیقی است و مرتبط با مولفه اصلی جریان حقیقی است، در حالی که  $p_{ac}$  مولفه نوسانی توان لحظه‌ای حقیقی بوده و ناشی از جریان‌های هارمونیک است که توسط بخش حقیقی توان لحظه‌ای تولید می‌شوند. همچنین  $q_{dc} + q_{ac}$  مجموع بخش dc (ناشی از مولفه‌های اصلی) و ac (ناشی از مولفه‌های هارمونیک) توان‌های موهومی بار است که باید جبران‌سازی شوند. جریان‌های مرجع باید حاوی مولفه‌هایی باشند که نیاز است از توان کل حذف شوند. در نتیجه، به منظور جبران‌سازی جریان‌های هارمونیک تولید شده از بارهای غیرخطی و همچنین جبران‌سازی توان راکتیو، سیگنال مرجع فیلتر فعال باید شامل مقادیر نوسانی  $p_{ac}$  و  $q_{ac}$  ناشی از هارمونیک‌ها و همچنین مقدار  $q_{dc}$  باشد:

$$\begin{bmatrix} i_{c,\alpha}^* \\ i_{c,\beta}^* \end{bmatrix} = \frac{1}{v_{\alpha}^2 + v_{\beta}^2} \cdot \begin{bmatrix} v_{\alpha} & v_{\beta} \\ v_{\beta} & -v_{\alpha} \end{bmatrix} \cdot \begin{bmatrix} p_{ac} \\ q_{dc} + q_{ac} \end{bmatrix} \quad (۵)$$

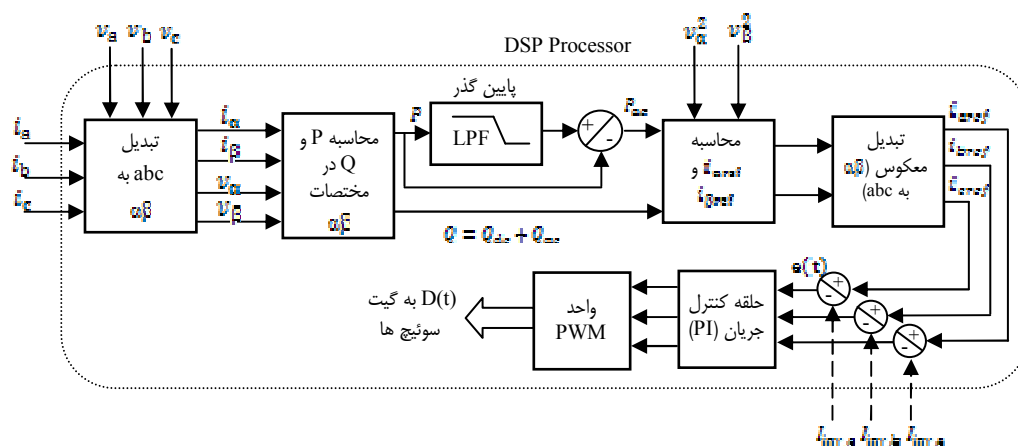
که در آن  $i_{c,\alpha}^*$  و  $i_{c,\beta}^*$  جریان‌های جبران‌سازی مرجع در مختصات  $\alpha - \beta$  هستند.

جریان‌های جبران‌سازی نهایی شامل مولفه‌های توالی صفر در دستگاه مرجع a-b-c به صورت رابطه ۶ است:

$$\begin{bmatrix} i_{c,a}^* \\ i_{c,b}^* \\ i_{c,c}^* \end{bmatrix} = \sqrt{\frac{2}{3}} \cdot \begin{bmatrix} \frac{1}{\sqrt{2}} & 1 & 0 \\ \frac{1}{\sqrt{2}} & -\frac{1}{2} & \frac{\sqrt{3}}{2} \\ \frac{1}{\sqrt{2}} & -\frac{1}{2} & -\frac{\sqrt{3}}{2} \end{bmatrix} \cdot \begin{bmatrix} -i_0 \\ i_{c,\alpha}^* \\ i_{c,\beta}^* \end{bmatrix} \quad (۶)$$

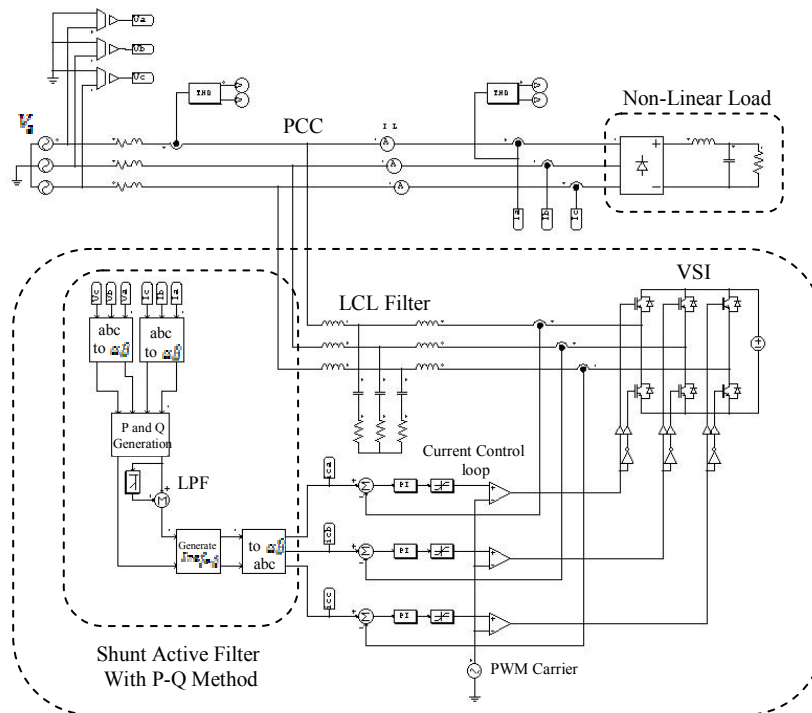
که  $i_{c,a}^*$ ،  $i_{c,b}^*$  و  $i_{c,c}^*$  جریان‌های جبران‌سازی سه‌فاز و مولفه توالی صفر  $i_0$  برابر با  $\frac{1}{\sqrt{3}}(i_a + i_b + i_c)$  می‌باشد [۱].

ترسیم بلوکی مراحل محاسبه و تولید جریان مرجع به کمک این روش در شکل ۲ مشاهده می‌شود.



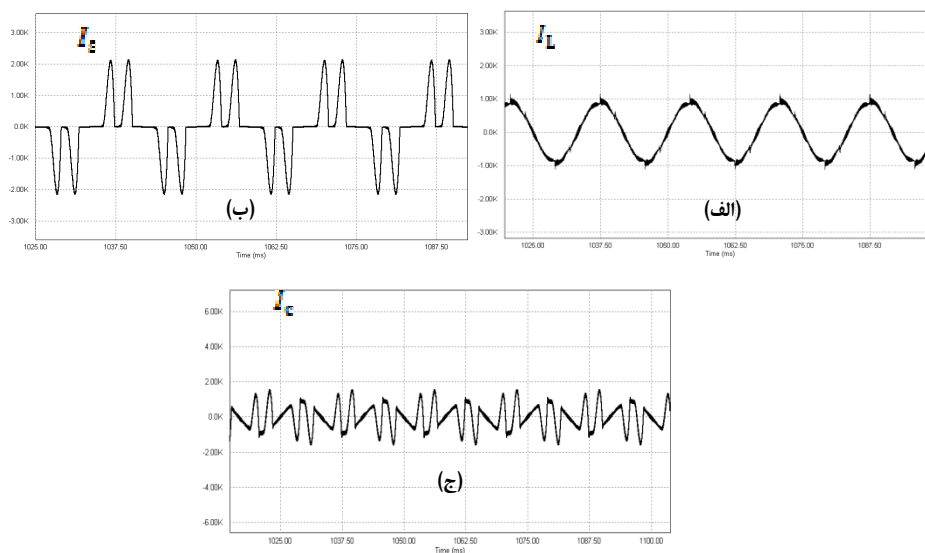
شکل ۲) ترسیم بلوکی مراحل تولید جریان مرجع با استفاده از روش P-Q

شبیه‌سازی روش کنترل P-Q بر روی سیستم قدرتی با ۷۱/۶۷ درصد اعوجاج هارمونیک جریان (ناشی از یکسوساز دiodی متصل به فیلتر تثبیت‌کننده ولتاژ و جریان خروجی به عنوان بار هارمونیک‌زا با استفاده از نرم‌افزار PSIM صورت گرفته است که مدار آن در شکل ۳ مشاهده می‌شود.



شکل ۳) شبیه‌سازی مدار فیلتر فعال با روش کنترل P-Q در سیستم قدرت

شکل موج‌های جریان اعوجاجی بار، جریان مرجع تولید شده توسط اینورتر و جریان منبع در شکل ۴ مشاهده می‌شوند.



شکل ۴) شکل موج‌های جریان در روش P-Q؛ (الف) جریان هارمونیک بار، (ب) جریان جبران‌سازی شده منبع، (ج) جریان اینورتر

میزان اعوجاج هارمونیک جریان قبل از جبران‌سازی برابر با  $THD_1 = 71/67\%$  و پس از جبران‌سازی با روش P-Q برابر  $THD_1 = 6/33\%$  می‌باشد. همچنین ضریب توان سیستم نیز از  $60/35$  درصد به  $97/90$  درصد افزایش یافته است. از مزیت‌های این روش، انتقال توان‌های راکتیو و اکتیو به مختصات DC است که به موجب آن می‌توان مولفه‌های اصلی را به سادگی با استفاده از یک فیلتر پایین‌گذر جداسازی نمود. نقطه ضعف این روش، نیاز به نمونه‌برداری از ولتاژ فازهاست که موجب تاثیرگذاری عدم تعادل و یا اعوجاجات ولتاژ در تولید جریان مرجع می‌گردد.

### فیلتر پایین‌گذر LCL

وجود فرکانس‌های سوئیچینگ بالا و متغیر در فیلترهای فعال متصل به شبکه می‌تواند موجب تولید هارمونیک‌ها و تداخل الکترومغناطیسی (EMI) شود و به همین دلیل، از فیلتر پایین‌گذر در خروجی اینورتر استفاده می‌شود. این فیلتر ممکن است سلفی (L)، سلفی-خازنی مرتبه دوم (LC) یا مرتبه سوم (LCL) باشد. اگرچه استفاده از یک فیلتر سلفی مرسوم و ساده است، اما قابلیت تضعیف هارمونیک‌ها در آن پایین بوده و اندوکتانس بالایی ایجاد می‌کند. همچنین افت ولتاژ دوسر سلف، دینامیک سیستم را تضعیف نموده و در نتیجه، زمان پاسخ را افزایش می‌دهد. یک فیلتر پایین‌گذر مرتبه سوم LCL عملکرد بهتری در کاهش هارمونیک‌ها داشته و ابعاد کوچکتری نسبت به فیلتر L فراهم می‌نماید. با این حال، طراحی پارامترهای فیلتر LCL به دلیل پهنای باند وسیع جبران‌سازی و متغیر بودن فرکانس پیچیده بوده و در طراحی آن باید قیده‌های مختلفی مانند ریپل جریان عبوری از سلف، پدیده تشدید، ابعاد فیلتر، امپدانس کل فیلتر، میزان تضعیف هارمونیک‌های جریان در فرکانس سوئیچینگ و توان راکتیو جذب شده توسط خازن در نظر گرفته شوند. طراحی نامناسب فیلتر LCL می‌تواند منجر به ناپایداری سیستم شود [۷].

به طور ساده، می‌توان از روابط زیر برای محاسبه مقادیر پارامترهای فیلتر LCL استفاده نمود:

فرکانس تشدید فیلتر برابر است با:

$$\omega_{res} = \sqrt{\frac{L_1 + L_2}{L_1 L_2 C_f}} \quad (7)$$

که  $L_1$  و  $L_2$  اندوکتانس سمت اینورتر و شبکه بوده و  $C_f$  خازن فیلتر است. برای جلوگیری از بروز مشکل تشدید، فرکانس تشدید باید در بازه زیر قرار گیرد:

$$10\omega_0 \leq \omega_{res} \leq \frac{\omega_{TH}}{2} \quad (8)$$

که  $\omega_0$  فرکانس سیستم،  $\omega_{res}$  فرکانس تشدید و  $\omega_{TH}$  فرکانس سوئیچینگ است. اندوکتانس کل فیلتر با در نظر گرفتن ماکزیمم ریپل جریان در پرپود سوئیچینگ  $T_s$  می‌تواند از رابطه (۹) محاسبه شود:

$$L = \frac{V_{dc}}{4I_{rated} \Delta ripples} (1 - m_a) m_a \quad (9)$$

که در آن  $I_{rated}$  جریان نامی سیستم،  $\Delta ripples$  درصد حداکثر دامنه ریبیل (۵-۲۵٪)،  $V_{dc}$  ولتاژ dc اینورتر،  $L$  اندوکتانس کل فیلتر،  $f_s$  فرکانس سوئیچینگ (Hz) و  $m_a$  شاخص مدولاسیون است. با اضافه کردن خازن، اندوکتانس کلی فیلتر به دو قسمت اندوکتانس سمت اینورتر  $L_1$  و سمت شبکه  $L_2$  تقسیم می‌شود که دارای رابطه زیر است:

$$L_1 = a L_2 \quad (10)$$

که  $a$  ( $a \geq 1$ ) شاخص اندوکتانس بوده و می‌تواند با استفاده از نسبت تضعیف جریان هارمونیک سوئیچینگ محاسبه شود [۷].

ظرفیت خازنی فیلتر  $C_F$  با در نظر توان راکتیو جذب شده توسط خازن فیلتر محاسبه می‌شود:

$$C_F = \frac{Q_{re}}{\omega_D V_{rated}^2} \quad (11)$$

که  $Q_{re}$  توان راکتیو خازن فیلتر است. با افزایش ظرفیت خازنی، توان راکتیو جاری شده در خازن افزایش یافته و جریان سلف فیلتر و سوئیچ‌ها نیز افزایش می‌یابد و لذا بازده کاهش خواهد یافت. از سوی دیگر ظرفیت خازن نباید زیاد کاهش یابد زیرا اندوکتانس بزرگ موجب افزایش افت ولتاژ دوسر سلف فیلتر خواهد شد. فیلتر LCL می‌تواند شامل یک مقاومت میرا کننده برای جلوگیری از پدیده تشدید باشد. مقاومت میرا کننده با استفاده از رابطه (۱۲) محاسبه می‌شود:

$$R_{damping} = \frac{1}{2\omega_{res} C_F} \quad (12)$$

### روش دستگاه مرجع سنکرون (D-Q)

در این روش، جریان‌های بار با استفاده از تبدیل پارک به دستگاه مرجع سنکرون منتقل می‌شوند [۱۳]. دستگاه مرجع با ولتاژ منبع سنکرون بوده و در یک فرکانس به گردش در می‌آیند. این انتقال با استفاده از معادله ۱۳ صورت می‌گیرد:

$$\begin{bmatrix} i_D \\ i_d \\ i_q \end{bmatrix} = \begin{bmatrix} 1 & 0 & 0 \\ 0 & \cos(\omega t) & \sin(\omega t) \\ 0 & -\sin(\omega t) & \cos(\omega t) \end{bmatrix} \begin{bmatrix} i_D \\ i_\alpha \\ i_\beta \end{bmatrix} \quad (13)$$

هر یک از مولفه‌های محورهای  $d$  و  $q$  را می‌توان به صورت دو مولفه ثابت و نوسانی (اعوجاجی) نوشت. جریان مرجع بایستی شامل تمامی مولفه‌های اعوجاجی باشد که لازم است از جریان خط حذف شوند.

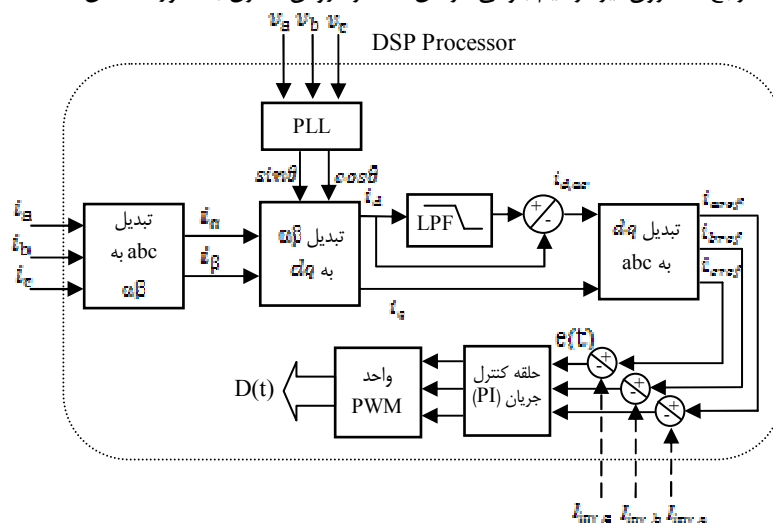
$$i_d = i_{d,dc} + i_{d,ac} \tag{14}$$

$$i_q = i_{q,dc} + i_{q,ac} \tag{15}$$

در صورتی که هدف، جبران‌سازی مولفه‌های هارمونیکی جریان حقیقی و موهومی و همچنین جبران توان راکتیو باشد، مولفه‌های مرجع محورهای d و q باید شامل بخش  $i_{d,ac}$  و هر دو بخش  $i_{q,dc} + i_{q,ac}$  باشند. در نتیجه، جریان‌های مرجع محورهای a تا c که باید تولید شده و به سیستم تزریق شوند، از رابطه ۱۶ محاسبه می‌شوند:

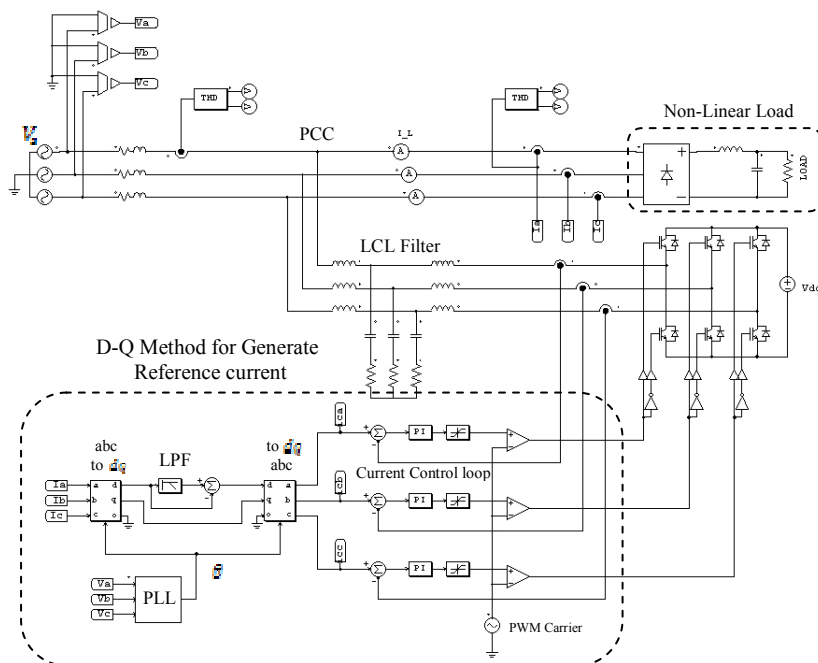
$$\begin{bmatrix} i_{c,a}^* \\ i_{c,b}^* \\ i_{c,c}^* \end{bmatrix} = \sqrt{\frac{2}{3}} \begin{bmatrix} \frac{1}{\sqrt{2}} & 1 & 0 \\ \frac{1}{\sqrt{2}} & -\frac{1}{2} & \frac{\sqrt{3}}{2} \\ \frac{1}{\sqrt{2}} & -\frac{1}{2} & -\frac{\sqrt{3}}{2} \end{bmatrix} \begin{bmatrix} -1 & 0 & 0 \\ 0 & \cos(\omega t) & -\sin(\omega t) \\ 0 & \sin(\omega t) & \cos(\omega t) \end{bmatrix} \begin{bmatrix} i_0 \\ i_{d,ac} \\ i_{q,dc} + i_{q,ac} \end{bmatrix} \tag{16}$$

برای روش دستگاه مرجع سنکرون نیز ترسیم بلوکی مراحل عملکرد روش کنترل به صورت شکل ۵ است:



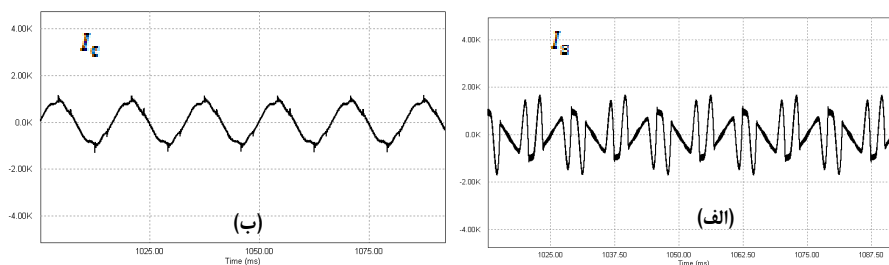
شکل ۵) ترسیم بلوکی مراحل تولید جریان مرجع با استفاده از روش دستگاه مرجع سنکرون D-Q

شبیه‌سازی این روش نیز بر روی سیستم قدرت نمونه با اعوجاج هارمونیکی کلی جریان برابر با ۷۱/۶۷ درصد صورت گرفته است که پس از جبران‌سازی به ۸/۴۲ درصد کاهش می‌یابد. مدار آن در شکل ۶ مشاهده می‌شود.



شکل ۶) شبیه‌سازی مدار فیلتر فعال با روش کنترلی دستگاه مرجع سنکرون (D-Q)

شکل موج‌های جریان مرجع تولید شده توسط اینورتر و جریان منبع در شکل ۷ ارائه شده‌اند.

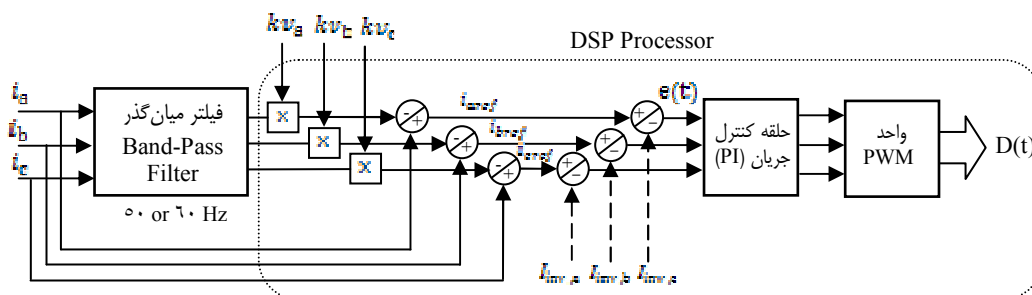


شکل ۷) شکل موج‌های جریان در روش D-Q؛ (الف) جریان جبران‌سازی شده منبع (ب) جریان اینورتر

### روش آشکارسازی هارمونیک با فیلتر میان‌گذر (BPF)

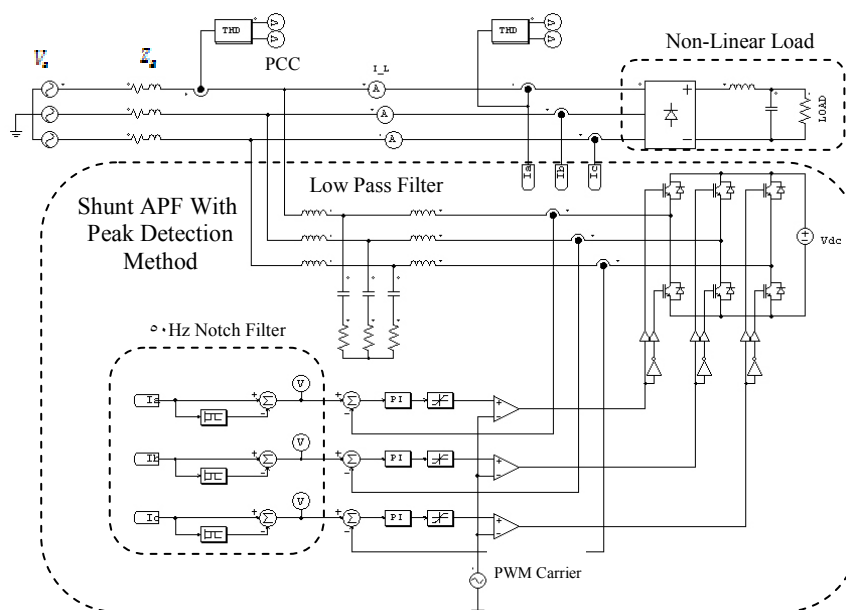
روش دیگری که برای استخراج مولفه‌های هارمونیک جریان بار و تولید جریان مرجع مورد استفاده قرار می‌گیرد، بر مبنای حذف مولفه اصلی از جریان بار و تولید جریان‌های هارمونیک با استفاده از مدولاسیون پهنای باند می‌باشد [۱۱]. در اینجا، مولفه‌های باقیمانده از فیلتر، شامل مولفه‌های راکتیو مورد نیاز برای جبران‌سازی ضریب توان و جریان‌های هارمونیک ناشی از بارهای غیرخطی می‌باشند. در این روش کنترلی، پس از دریافت جریان بار، با استفاده از یک فیلتر میان‌گذر، مولفه هارمونیک اول در فرکانس اصلی (۵۰ یا ۶۰ هرتز) جداسازی شده و سپس از جریان هارمونیک بار کسر

می‌گردد تا مولفه‌های باقیمانده صرفاً شامل جریان‌های فرکانس بالای هارمونیک باشند. به منظور جبران‌سازی توان راکتیو بار، باید مولفه اصلی سیگنال جریان با ولتاژ منبع سنکرون شود. مراحل محاسبه و تولید جریان مرجع به کمک این روش در ترسیم بلوکی شکل ۸ مشاهده می‌شود:



شکل ۸) ترسیم بلوکی روش آشکارسازی هارمونیک با فیلتر میان‌گذر (BPF)

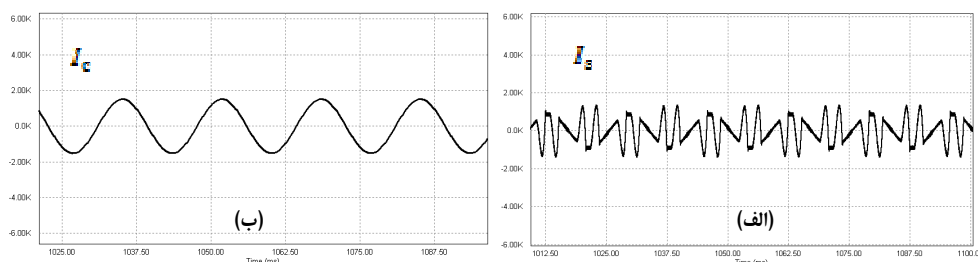
مولفه‌های هارمونیک می‌توانند به صورت دیجیتال یا آنالوگ و با استفاده از یک فیلتر میان‌گذر دقیق جداسازی شوند. مدار فیلتر فعال شبیه‌سازی شده در سیستم قدرت با استفاده از روش BPF در شکل ۹ نمایش داده شده است.



شکل ۹) شبیه‌سازی مدار فیلتر فعال با روش کنترلی حذف مولفه اصلی جریان با فیلتر میان‌گذر

شکل موج‌های جریان مرجع تولید شده توسط اینورتر و جریان جبران‌سازی شده منبع در شکل ۱۰ مشاهده می‌شوند. با استفاده از این روش، میزان اعوجاج هارمونیک جریان به  $THD_1 = 2/18\%$  کاهش می‌یابد. همچنین ضریب توان از

به  $PF = \%/۹۸/۹۵$  افزایش یافته است.



شکل ۱۰) روش آشکارسازی هارمونیک با فیلتر میان گذر؛ (الف) جریان جبران سازی شده منبع، (ب) جریان تزریقی اینورتر از مزایای این روش، تاثیرناپذیری جریان مرجع از عدم تعادل و اعوجاجات ولتاژ تغذیه می باشد. سادگی پیاده سازی روش و عدم نیاز به محاسبات پیچیده از دیگر محاسن آن است.

### روش ضریب توان واحد (UPF)

در این روش، هدف این است که مجموع بار هارمونیک و فیلتر فعال از نظر منبع به صورت یک مقاومت معادل دیده شوند. در نتیجه، با فرض سینوسی بودن ولتاژ در نقطه اتصال مشترک باید رابطه زیر برقرار باشد:

$$u_s = U_m \sin \omega t \quad (۱۷)$$

اگر امپدانس سمت بار پس از جبران سازی به صورت مقاومتی در نظر گرفته شود، می توان جریان منبع را به صورت زیر نوشت:

$$i_s = k u_s = k U_m \sin \omega t \quad (۱۸)$$

که  $k$  ضریب هدایت مجموع بار و فیلتر است. تبدیل فوریه جریان منبع پیش از جبران سازی به صورت رابطه زیر است:

$$i_s = \sum_{n=1}^{\infty} I_n \sin(n\omega t + \varphi_n) = k u_s + i_q(t) \quad (۱۹)$$

که  $i_q(t)$  بخش غیر حقیقی جریان است. پس:

$$\frac{1}{T} \int_0^T u_s i_q(t) dt = 0 \quad (۲۰)$$

با جایگزین نمودن رابطه ۱۹ در رابطه ۲۰ داریم:

$$k = \frac{\frac{1}{T} \int_0^T u_s i_s dt}{\frac{1}{T} \int_0^T u_s^2 dt} = \frac{u_s i_s}{u_s^2} \quad (۲۱)$$

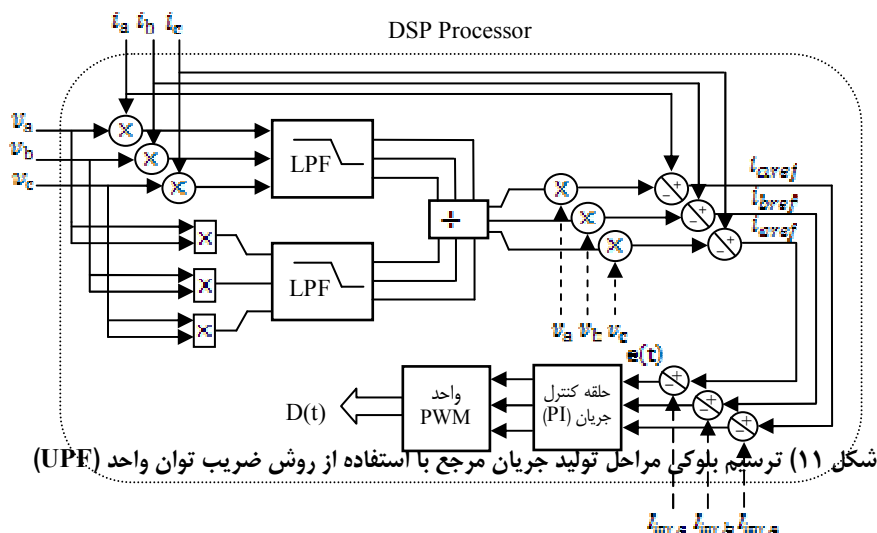
در نهایت، مولفه های حقیقی و غیر حقیقی جریان از روابط زیر محاسبه می شوند:

$$i_p(t) = k u_s(t) \quad (۲۲)$$

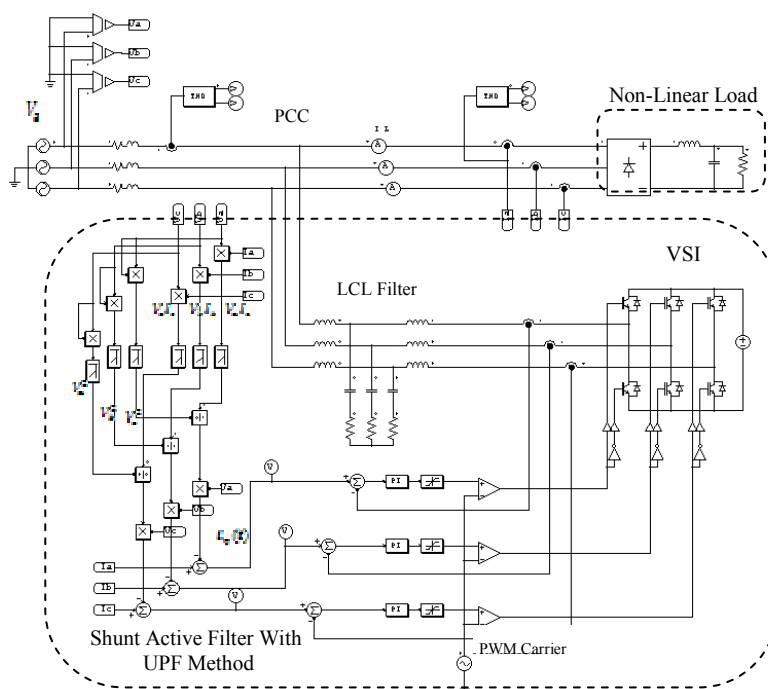
$$i_q(t) = i_s(t) - i_p(t) = i_s(t) - k u_s(t) \quad (۲۳)$$

جریان  $i_q(t)$  مجموع جریان های توان راکتیو و هارمونیک بار است [۱۶].

ترسیم بلوکی مراحل تولید جریان مرجع در این روش به صورت شکل زیر است:

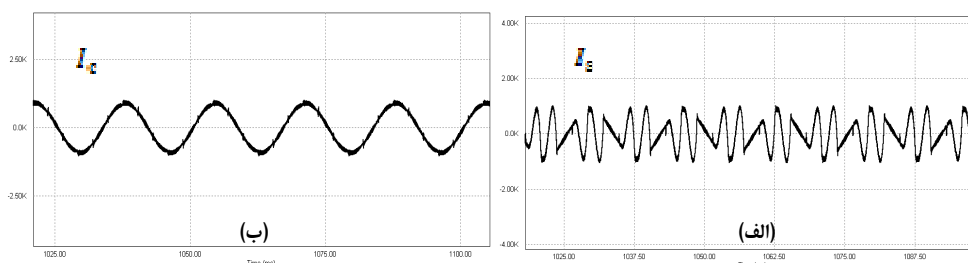


مدار شبیه‌سازی این روش بر روی سیستم قدرت نمونه در شکل ۱۲ مشاهده می‌شود.



شکل (۱۲) مدار شبیه‌سازی روش UPF در تولید جریان مرجع فیلتر فعال موازی

شکل موج‌های جریان مرجع تولید شده توسط اینورتر و جریان جبران‌سازی شده منبع در شکل ۱۳ مشاهده می‌شوند.



شکل ۱۳) روش ضریب توان واحد (UPF): (الف) جریان جبران سازی شده منبع، (ب) جریان تزریقی اینورتر در این روش، اعوجاج هارمونیک به  $THD_1 = 6.02\%$  کاهش و ضریب توان به  $PF = 98.82\%$  افزایش می یابد. پیاده سازی عملی این روش نسبتاً ساده و قابل اجرا بوده و همچنین می تواند به سیستم های سه فاز یا تک فاز اعمال شود.

#### تاثیر فیلتر فعال بر کاهش تلفات و صرفه جویی در مصرف انرژی

مدیریت مناسب در کاهش مولفه های راکتیو و بهبود ضریب توان موجب دستیابی به مزایای فنی و اقتصادی فراوان بویژه در کاهش صورت حساب برق مشترکین خواهد شد. استفاده از فیلترهای فعال با طراحی مناسب در سیستم توزیع قدرت مزایایی مانند موارد زیر را در بحث کاهش تلفات و هزینه های انرژی در بر خواهد داشت:

– صرفه جویی اقتصادی حاصل از کاهش مصرف توان الکتریکی برای مصرف کنندگان و ایجاد شرایط فنی مطلوب تر برای انتقال انرژی توسط شرکت های برق،

– کاهش ابعاد، ظرفیت و افزایش طول عمر ترانسفورماتورها، سوئیچگیرها، کابل ها و... در نتیجه، کاهش هزینه های اقتصادی تولید کنندگان،

– کاهش تلفات انرژی و افت ولتاژ در تاسیسات الکتریکی،

– کاهش قیمت تمام شده انرژی الکتریکی تحویلی به دلیل کاهش تلفات در خطوط انتقال و توزیع،

– عدم تحمیل جریمه به مصرف کنندگان مسکونی، تجاری و صنعتی با افزایش ضریب توان به بالای  $0.9$ ،

– کاهش اتلاف انرژی به صورت حرارت در شبکه های توزیع که در نتیجه آن، دمای سیم ها و کابل ها افزایش می یابد و موجب کاهش ولتاژ مصرف کننده می شود. این موضوع راندمان مصرف کننده را کاهش می دهد.

با وجود هزینه های سرمایه گذاری اولیه نسبتاً بالا برای نصب فیلترهای فعال، با صرفه جویی قابل توجه حاصل شده از حذف مولفه های هارمونیک و بهبود ضریب توان، این هزینه ها در مدت کوتاهی جبران خواهند شد. بنابراین، از اولویت های اصلی ذخیره انرژی در سیستم به منظور بهره برداری اقتصادی، تشویق مشترکین به استفاده از جبران سازهای با ظرفیت بالا است. در اینجا، برای محاسبه میزان کاهش هزینه ها با فرض توان مصرفی حقیقی  $P$  و توان ظاهری  $S$ ، برای ضریب توان

$\cos\phi_1$  داریم:

$$S_1 = \frac{P}{\cos\varphi_1} \quad (24)$$

با افزایش ضریب توان به  $\cos\varphi_2$  که  $\cos\varphi_2 \geq \cos\varphi_1$ ، میزان کیلوولت آمپر مورد تقاضای شبکه به  $S_2$  کاهش می‌یابد. در این شرایط داریم:

$$S_2 = \frac{P}{\cos\varphi_2}, \quad (S_2 < S_1) \quad (25)$$

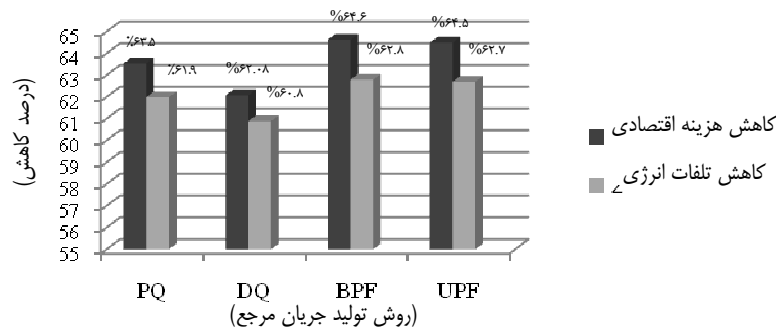
در نتیجه، با فرض تعرفه  $C_i$  برای هر KVAh توان ظاهری و در نظر گرفتن  $\text{Cost}(APF_i)$  به عنوان هزینه نصب و نگهداری فیلترهای فعال در سال برای هر روش جبران‌سازی، میزان هزینه صرفه‌جویی شده کل در یک سال را می‌توان با استفاده از رابطه زیر محاسبه نمود:

$$C_{\text{saving}} = C_i \cdot P \left( \frac{1}{\cos\varphi_1} - \frac{1}{\cos\varphi_2} \right) - \text{Cost}(APF_i) \quad (26)$$

از سویی دیگر، بر اساس رابطه (۲۷)، با افزایش ضریب توان، می‌توان میزان کاهش تلفات سیستم را تخمین زد [۵]:

$$\% \text{Loss Reduction} = 100 - 100 \left( \frac{\text{Original PF}}{\text{Improved PF}} \right)^2 \quad (27)$$

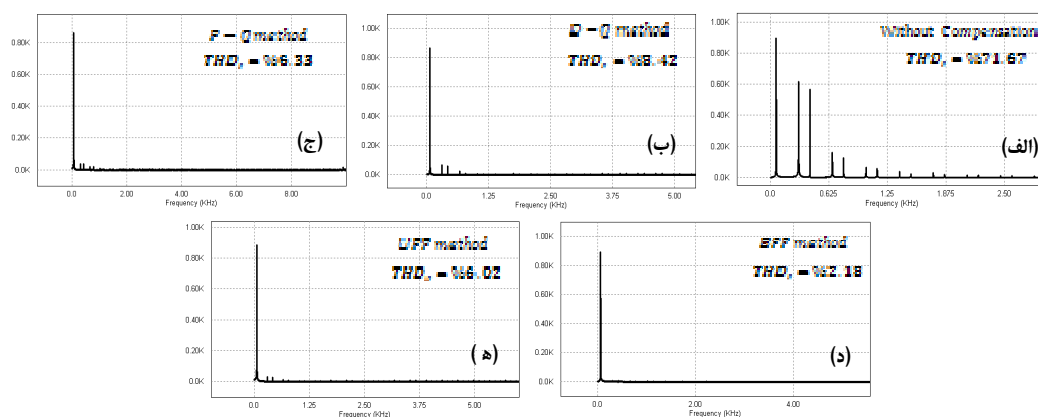
که PF ضریب توان سیستم است. با فرض تغییرات ناچیز در هزینه فیلتر به ازای تغییر در روش کنترلی، میزان درصد کاهش تلفات انرژی و درصد صرفه اقتصادی در مصرف انرژی حاصل از هر یک از روش‌ها در شکل ۱۴ ارائه شده است.



شکل ۱۴) مقایسه درصد کاهش تلفات انرژی و صرفه‌جویی اقتصادی حاصل از هر روش جبران‌سازی در فیلتر فعال

### بررسی نتایج و مقایسه روش‌ها

به منظور مقایسه نتایج شبیه‌سازی روش‌های معرفی شده، طیف هارمونیک جریان خط در وضعیت پیش از جبران‌سازی و پس از جبران‌سازی با فیلتر فعال در هر چهار روش در شکل ۱۵ ارائه شده‌اند.



شکل ۱۵ طیف هارمونیک جریان خط؛ (الف) پیش از جبران سازی، (ب) با روش دستگاه مرجع سنکرون D-Q، (ج) با تئوری توان راکتیو P-Q، (د) روش جداسازی مولفه اصلی با فیلتر میان گذر (BPF)، (ه) روش ضریب توان واحد (UPF)

همچنین خلاصه‌ای از نتایج شبیه‌سازی و مقایسه بین پارامترهای روش‌ها در جدول ۱ مشاهده می‌شود. با بررسی نتایج حاصل شده، واضح است که میزان THD جریان در روش آشکارسازی هارمونیک با فیلتر میان گذر (BPF) نسبت به سایر روش‌ها کاهش بیشتری از خود نشان می‌دهد (۹۶/۹ درصد کاهش اعوجاج). همچنین ضریب توان سیستم در شرایط استفاده از این روش به  $PF = 98/95\%$  افزایش یافته است. سادگی پیاده‌سازی روش و عدم نیاز به محاسبات پیچیده از دیگر محاسن آن است. همچنین زمان پردازش محاسبات بر روی DSP از سایر روش‌ها کمتر است، البته این در حالی است که عدم توانایی در جبران سازی نامتعادلی بار از معایب این روش و همچنین روش UPF محسوب می‌شود.

در روش‌های P-Q و UPF، با وجود اینکه در شرایط تعادل و عدم اعوجاج در ولتاژ منبع، عمل جبران سازی به خوبی صورت می‌گیرد، لیکن به دلیل نیاز به دخالت ولتاژ فازها در تولید جریان مرجع، اعوجاجات ولتاژ تاثیر قابل توجهی در میزان دقت جریان مرجع تولید شده ایجاد می‌نمایند. در مقابل، اعوجاجات هارمونیک ولتاژ تاثیری در روش‌های BPF و D-Q ندارد، زیرا در این روش‌ها، محاسبه جریان مرجع مستقیماً با جریان بار در ارتباط است و این موضوع از برتری این دو روش به حساب می‌آید.

جدول (۱) مقایسه و ارزیابی روش‌های معرفی شده برای استخراج جریان مرجع

مشخصه روش	تئوری توان راکتیو (P-Q)	دستگاه مرجع سنکرون (D-Q)	آشکارسازی با فیلتر میان‌گذر (BPF)	روش ضریب توان واحد (UPF)
اعوجاج هارمونیک جریانی (THD <sub>I</sub> )	٪۶/۳۳	٪۸/۴۲	٪۲/۱۸	٪۶/۰۲
ضریب توان سیستم	٪۹۷/۹۰	٪۹۶/۵۱	٪۹۸/۹۵	٪۹۸/۸۲
درصد کاهش تلفات انرژی	٪۶۱/۹۹	٪۶۰/۸۹	٪۶۲/۸۰	٪۶۲/۷۰
قابلیت جبران عدم تعادل بار	دارد	دارد	ندارد	ندارد
تعداد فیلتر مورد نیاز	۱-LPF	۱-LPF	۱-BPF	۲-LPF
تأثیرپذیری از اعوجاج ولتاژ در تولید جریان مرجع	دارد	ندارد	ندارد	دارد
سرعت پاسخ گذرا	سریع	سریع	متوسط	متوسط
نیاز به نمونه برداری از ولتاژ	مستقیماً دارد	برای حلقه PLL	برای جبران‌سازی ضریب توان	مستقیماً دارد
پاسخ دینامیکی در شرایط تغییرات بار	سریع	سریع	کند	متوسط
نیاز به حلقه PLL	ندارد	دارد	ندارد	ندارد
نوع سیستم	سه‌فاز	سه‌فاز	تکفاز / سه‌فاز	تکفاز / سه‌فاز
زمان پردازش در DSP	متوسط	متوسط	سریع	متوسط
وابستگی به پارامترهای سیستم قدرت	ندارد	ندارد	دارد	ندارد

در دو روش P-Q و D-Q، جریان‌های بار هر فاز باید به مختصات مرجع دیگری منتقل شوند، در حالی که در روش‌های UPF و BPF نیاز به انتقال به هیچ دستگاه مرجعی نبوده و همین مسأله، سرعت پردازش و محاسبات الگوریتم کنترل در DSP را افزایش می‌دهد. همچنین در روش D-Q نیاز به پیاده‌سازی حلقه قفل فاز PLL با دقت بالا برای محاسبه فاز  $\theta$  می‌باشد. در روش UPF، پیاده‌سازی کنترل نسبتاً ساده بوده و همچنین می‌تواند به سیستم‌های سه‌فاز یا تکفاز اعمال شود، ولی در این روش، نیاز به استفاده از دو فیلتر پایین‌گذر است که در دینامیک و دقت عملکرد فیلتر فعال تأثیرگذار می‌باشد. همچنین در صورتی که فرکانس قطع فیلتر پایین‌گذر دچار تغییر شود، هم بر روی عملکرد جبران‌سازی و هم بر روی پاسخ گذرا تأثیر نامطلوب خواهد داشت.

## نتیجه گیری

در این مقاله، تاثیر نوع روش انتخاب شده برای استخراج و تولید جریان مرجع در فیلترهای فعال موازی و همچنین تاثیر فیلتر فعال بر کاهش تلفات و صرفه‌جویی انرژی مورد بررسی قرار گرفت. این کار با استفاده از شبیه‌سازی و مقایسه چهار مورد از پرکاربردترین روش‌های تولید جریان مرجع بر روی سیستم قدرتی با اعوجاج هارمونیک کلی برابر با  $THD_1 = 71/67\%$  ناشی از حضور بار غیرخطی صورت گرفت. بررسی نتایج حاصل نشان داد که انتخاب روش کنترل باید بر اساس اهداف جبران‌سازی (کاهش  $THD$ ، جبران توان راکتیو، جبران‌سازی عدم تعادل جریان‌های بار)، وضعیت پایداری شبکه (پایداری ولتاژ، فرکانس و...) و امکانات موجود برای طراحی صورت گیرد.

در سیستم‌های سه فاز متعادل و سیستم‌هایی که در آن ولتاژ منبع دارای اعوجاجات هارمونیک باشد، استفاده از روش آشکارسازی با فیلتر میان‌گذر (BPF) به دلیل عملکرد جبران‌سازی مناسب ( $THD_1 = 2/18\%$ ) و مستقل بودن الگوریتم جبران‌سازی از ولتاژ فازها پیشنهاد می‌شود. در بحث صرفه‌جویی انرژی، استفاده از این روش موجب  $62/80\%$  درصد کاهش در تلفات انرژی الکتریکی و  $64/63\%$  درصد کاهش در هزینه انرژی در سیستم قدرت می‌گردد. در صورتی که جبران عدم تعادل بار نیز از اهداف استفاده از فیلتر فعال باشد (مانند کاربرد در سیستم‌های نامتعادل سه‌فاز چهارسیمه)، استفاده از روش توان راکتیو لحظه‌ای (P-Q) کارایی بیشتری خواهد داشت. در این روش، میزان  $THD_1 = 6/33\%$ ، کاهش تلفات انرژی برابر با  $61/99\%$  درصد و میزان صرفه‌جویی در مصرف انرژی  $63/54\%$  درصد است. نتایج مقایسه بین روش‌ها نشان داد که از عوامل مهم در دستیابی به دقت و دینامیک مطلوب برای فیلترهای فعال، انتخاب روش مناسب تولید جریان مرجع است.

## مراجع

- [۱] Akagi H. Kanzawa Y. and Nabae A. ۱۹۸۴. "Instantaneous Reactive Power Compensators Comprising Switching Devices Without Energy Components", IEEE Trans. Industry Applications, Vol. ۲۰, No. ۳, PP. ۶۲۵-۶۳۰.
- [۲] Akagi H. ۲۰۰۶. "Modern Active Filters and Traditional Passive Filters" Bulltin of The Polish Academi of Sciences, Vol. ۵۴, No. ۳, PP. ۲۵۵-۲۶۹.
- [۳] Akagi H. ۱۹۹۶. "New Trends in Active Filters For Power Conditioning", IEEE Trans. Industry Applications, Vol. ۳۲, No. ۶, PP. ۱۳۱۲-۱۳۲۲.
- [۴] Badrzadeh B. Smith K.S. and Wilson R.C. ۲۰۱۱. "Designing Passive Harmonic Filters for an Aluminum Smelting Plant", IEEE Trans. Industry Applications, Vol. ۴۷, No. ۲, PP. ۹۷۳-۹۸۳.

- [۵] Bhatia B.E. ۲۰۱۲. "Power Factor in Electrical Energy Management. PDH online Course", PP. ۱-۹.
- [۶] Bird B.M. Marsh J.F. and McLellan P.R. ۱۹۶۹. "Harmonic Reduction in Multiplex Converters By Triple-Frequency Current Injection", Proc. Institution of Electrical Engineers, Vol. ۱۱۶, No. ۱۰, PP. ۱۷۳۰-۱۷۳۴.
- [۷] Cha H. and Vu T.K. ۲۰۱۰. "Comparative Analysis of Low-pass Output Filter for Single-phase Grid-connected Photovoltaic Inverter", Applied Power Electronics Conference and Exposition (APEC), USA, PP. ۱۶۵۹-۱۶۶۵.
- [۸] Chen Z. Luo Y. and Chen M. ۲۰۱۲. "Control and Performance of a Cascaded Shunt Active Power Filter for Aircraft Electric Power System", IEEE Trans. Industrial Electronics, Vol. ۵۹, No. ۹, PP. ۳۶۱۴-۳۶۲۳.
- [۹] Kusko A. and Thompson M.T. ۲۰۰۷. "Power Quality in Electrical Systems", McGraw Hill eBooks, PP. ۶۳-۷۴.
- [۱۰] Liang X. and Ilochonwu O. ۲۰۱۱. "Passive Harmonic Filter Design Scheme", IEEE Industry Applications Magazine, Vol. ۱۷, No. ۵, PP. ۳۶-۴۴.
- [۱۱] Ozdemir A. ۲۰۰۴. "A Digital Adaptive Filter for Detecting Harmonic, Active and Reactive Current", Measurement Science and Technology, Vol. ۱۵, No. ۷, PP. ۱۳۱۶-۱۳۲۲.
- [۱۲] Singh B. Al-Hadda K. Chandra A. ۱۹۹۹. "A Review of Active Filters for Power Quality Improvement", IEEE Trans. Industrial Electronics, Vol. ۴۶, No. ۵, PP. ۹۶۰-۹۷۱.
- [۱۳] Soares V. Verdelho P. and Marques G.D. ۲۰۰۰. "An Instantaneous Active and Reactive Current Component Method for Active Filters", IEEE Trans. Power Electronic, Vol. ۱۵, No. ۴, PP. ۶۶۰-۶۶۹.
- [۱۴] Xiao P. Venayagamoorthy G.K. Corzine K.A. ۲۰۰۹. "Seven-Level Shunt Active Power Filter for High-Power Drive Systems", IEEE Trans. Power Electronics, Vol. ۲۴, No. ۱, PP. ۶-۱۳.
- [۱۵] Zanchetta P. Sumner M. Marinelly M. Cupertino F. ۲۰۰۹. "Experimental Modeling and Control Design of Shunt Active Power Filters", ELSEVIER Control Engineering Practice, Vol. ۱۷, No. ۱۰, PP. ۱۱۲۶-۱۱۳۵.
- [۱۶] Zhao H.J. Pang Y.F. Qiu Z.M. Chen M. ۲۰۰۶. "Study on UPF Harmonic Current Detection Method Based on DSP", Int. Conf. on Instrumentation Science and Technology, China, pp. ۱۳۲۷-۱۱۳۳۱.

