

بهینه سازی سیستم پمپ زمین گرمایی به کمک انرژی خورشیدی، جهت تامین گرمایش ساختمان (مطالعه موردی: شهر سبزوار)

دانیال مدیری^۱، سعید ودادی کلانتر^۲

تاریخ دریافت مقاله:

۹۵/۱/۱۶

تاریخ پذیرش مقاله:

۹۵/۴/۲۰

چکیده:

در این پژوهش طراحی بهینه یک سیستم ترکیبی شامل کلکتور خورشیدی و پمپ حرارتی زمین گرمایی از دیدگاه فنی و اقتصادی برای تامین بار حرارتی یک ساختمان مورد بررسی قرار گرفته است. عملکرد اجزای مختلف سیستم به گونه ای تنظیم شده است که علاوه بر پیش گرمایش سیال ورودی به اواپراتور و تنظیم این دما به مقدار ایده آل، ضریب عملکرد پمپ حرارتی نیز افزایش یابد. سیستم بهینه ابتدا از لحاظ فنی و سپس از دیدگاه اقتصادی بررسی و طرح بهینه با در نظر گرفتن ملاحظات فنی و اقتصادی انتخاب شده است. مدل انتخابی دارای ضریب عملکرد میانگین ۳.۹ برای پمپ حرارتی، مساحت ۳۰.۳۷۵ مترمربع برای کلکتور و طول لوله زمین گرمایی ۴۷۲.۵ متر (۵ چاه ۴۷.۵ متری با استفاده از لوله های U شکل سری) می باشد. هزینه کلی سیستم براساس کمینه کردن هزینه های اقتصادی به عنوان تابع هدف و پس از انتقال هزینه عملیاتی به سال پایه برابر با ۸۵۶۸۰ دلار برآورد شده است.

کلمات کلیدی:

پمپ حرارتی زمین گرمایی، کلکتور خورشیدی، طراحی بهینه، ضریب عملکرد، نرم افزار ترنسیس

modiri@energy.sharif.edu

(۱) دانشجوی کارشناسی ارشد مهندسی سیستم های انرژی، دانشگاه صنعتی شریف

vedadi@energy.sharif.edu (نویسنده مسئول) (۲) دانشجوی کارشناسی ارشد مهندسی سیستم های انرژی، دانشگاه صنعتی شریف

مقدمه

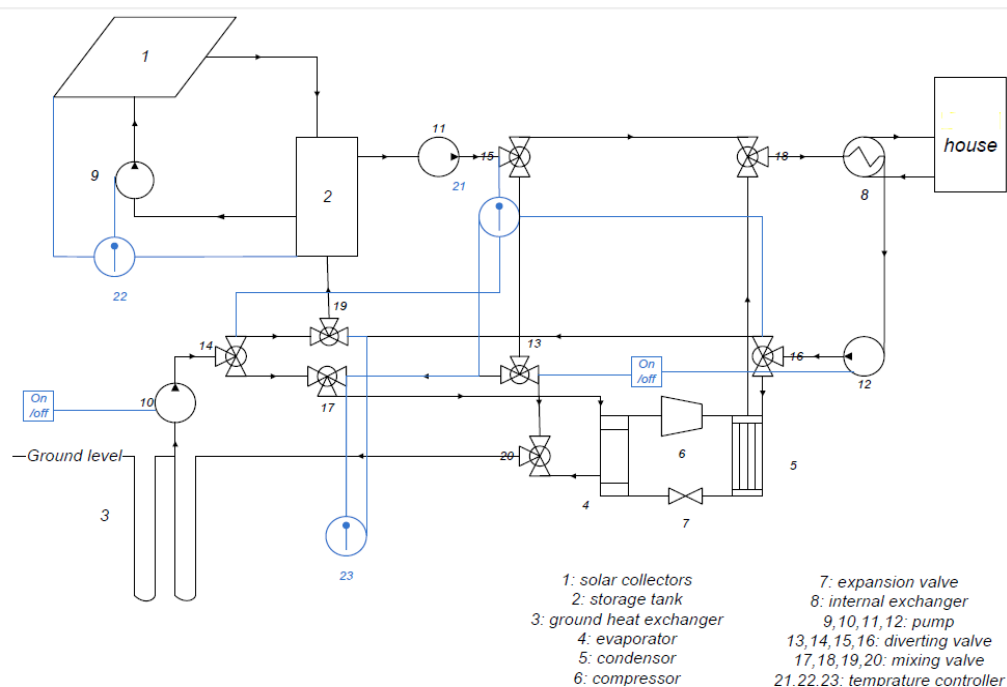
انرژی‌های تجدیدپذیر به تنهایی دارای قابلیت اطمینان پایینی هستند. بنابراین، از انرژی‌های تجدیدپذیر به عنوان تامین‌کننده فرعی انرژی در کنار انرژی‌های فسیلی و یا به صورت ترکیبی با سایر انرژی‌های تجدیدپذیر استفاده می‌شود. از طرفی، استفاده ترکیبی از انرژی‌های تجدیدپذیر باعث افزایش بهره‌وری سیستم تامین‌کننده انرژی می‌شود. با توجه به پتانسیل بالای گرمای زمین در ایران، انرژی زمین‌گرمایی از قابلیت اطمینان بالایی در میان انرژی‌های تجدیدپذیر برخوردار است [1]. اما یکی از مشکلات استفاده از این نوع سیستم‌ها، این است که با گذر زمان و با بهره‌برداری از زمین، دمای زمین کاهش می‌یابد. بنابراین، آنچه توصیه می‌شود، استفاده از این منبع به همراه کلکتورهای خورشیدی است که می‌تواند علاوه بر رفع این مشکل، با کاهش طول لوله‌های زمین‌گرمایی و تعداد آنها، به دلیل تأمین بخشی از بار حرارتی مورد نیاز از طریق کلکتورهای خورشیدی، باعث کاهش هزینه‌های سیستم شود. در این مقاله، میزان تأمین بار حرارتی توسط هر یک از منابع فوق طوری تعیین می‌شود که سیستم از نظر فنی و اقتصادی بهینه باشد.

مروری بر کارهای انجام شده

تریلات و همکاران [۲] سیستم‌های ترکیبی کلکتور خورشیدی و پمپ‌حرارتی زمین‌گرمایی را برای تامین بار حرارتی و برودتی ساختمانها در نظر گرفته‌اند. ترکیب‌های مختلفی بررسی شده و بهترین ترکیب از نظر فنی با شبیه‌سازی عددی به دست آمده است. فنگ و همکاران [۳] به شبیه‌سازی عددی دینامیکی سه بعدی زمین و مبدل حرارتی زمین‌گرمایی در یک سیستم ترکیبی با روش المان محدود پرداخته و پس از محاسبه میزان تغییرات دمایی زمین و بازیافت حرارتی زمین توسط کلکتورها، طرح بهینه را ارائه کرده‌اند. ژای و همکاران [۴] به بررسی سیستم‌های مختلف قابل ترکیب با پمپ حرارتی زمین‌گرمایی با توجه به سرویس مورد نیاز پرداخته و معایبی که یک پمپ حرارتی زمین‌گرمایی می‌تواند داشته باشد را با کمک سیستم ترکیبی برطرف کرده‌اند. ژی‌چن و همکاران [۵] به بررسی استفاده از سیستم ترکیبی کلکتور خورشیدی و پمپ حرارتی زمین‌گرمایی با سیستم ذخیره‌ساز حرارت در شهری سردسیر جهت تأمین گرمایش پرداخته‌اند. باکیرسی و همکاران [۶] مطالعات آزمایشی را روی یک سیستم نصب شده ترکیبی خورشیدی و پمپ حرارتی زمین‌گرمایی انجام داده‌اند. این سیستم در شهر ارزروم ترکیه نصب شده و مشخصات مربوطه ارائه شده است. آنچه در این سیستم مورد اندازه‌گیری قرار گرفته است، ضریب عملکرد در ساعات مختلف در طول روز و ماههای تحت بررسی است. جون و همکاران [۷] یک مدل بهینه ریاضی با استفاده از نتایج تجربی برای یک سیستم ترکیبی سری شامل کلکتور خورشیدی و پمپ حرارتی زمین‌گرمایی ارائه داده‌اند. در این پژوهش، معادلات بهینه‌سازی با در نظر گرفتن محدودیت‌های فنی و اقتصادی حل شده است.

معرفی مدل

در این پژوهش، ترکیبی از پمپ حرارتی زمین گرمایی و کلکتور خورشیدی بررسی می‌گردد که هم از لحاظ فنی و اقتصادی بهینه باشد. طرح ابتدایی مطابق شکل (۱) می‌باشد.



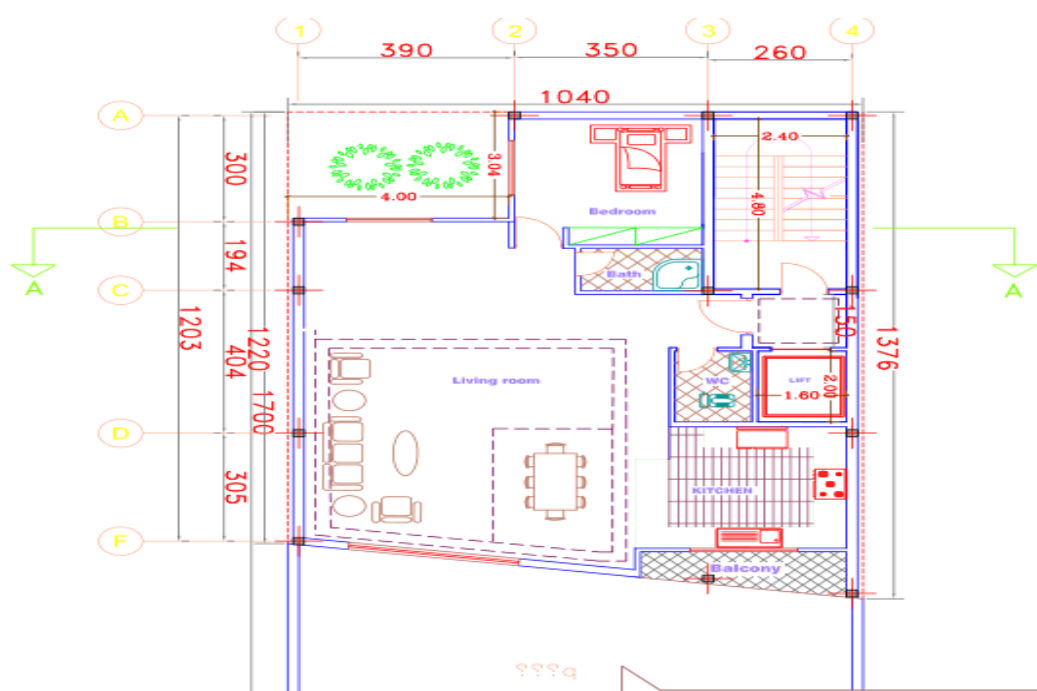
شکل (۱) طرح ابتدایی سیستم

همان گونه که در شکل مشخص است، سیال گرم خروجی از مخزن ذخیره که توسط انرژی خورشیدی به دمای مناسب رسیده است، به شیر انحراف ۱۵ منتقل می‌شود که در آن سیال می‌تواند وابسته به اینکه به دمای لازم برای گرمایش ساختمان رسیده است یا نه، به سمت شیر انحراف ۱۳ (جهت افزایش دما) حرکت کند و یا به طور مستقیم جهت گرمایش ساختمان استفاده شود. سیال از شیر انحراف شماره ۱۳ در زمستان جهت پیش گرمایش سیال ورودی به اواپراتور (از طریق شیر ۱۷) و در تابستان به مخلوط کننده ۲۰، جهت بازیافت حرارتی زمین به چاه‌ها منتقل می‌شود. اگر دمای سیال عامل همچنان به حد دلخواه نرسیده باشد، از طریق شیر ۲۰ به سمت چاه‌های زمینی منتقل شده و از طریق پمپ ۱۰ و شیرهای ۱۴ و ۱۹ وارد مخزن ذخیره شده و پس از کنترل دما جهت گرمایش وارد ساختمان می‌شود. عملکرد شیر انحراف ۱۳ و پمپ‌های ۱۰ و ۱۲ یکسان می‌باشد و توسط یک کلید دو وضعیت تعریف می‌شود، به این ترتیب که در فصل گرما هر دو پمپ خاموش می‌باشند. سیال خروجی از مبدل ۸ نیز از طریق شیرهای ۱۶ و ۱۹ وارد مخزن ذخیره شده تا حرارت منتقل شده به ساختمان بازیابی شود. عملکرد شیرهای ۱۴ و ۱۶ نیز همانند شیر انحراف ۱۵ است و سیال سرد خروجی از مبدل ۸

برای گرمایش به منبع حرارتی مورد نظر منتقل می‌شود. با توجه به اینکه قطر لوله‌های سیستم ۴۰ میلیمتر (۱.۵ اینچ) در نظر گرفته شده است، لذا از شیرهای سه راهی با همین قطر و مشخصات شیر موتوری سه راهه ۱.۵ اینچ دنده‌ای برنجی $KV=25$, $PN16$, کورس ۲۰ میلیمتر استفاده می‌شود.

تحلیل نرم‌افزار

برای انجام تحلیل مورد نظر از نرم‌افزار ترنسیس^۱ استفاده شده است. این نرم‌افزار دارای محیطی جامع برای شبیه‌سازی و بهینه‌سازی سیستم‌های انرژی می‌باشد. مدل انتخابی یک ساختمان دو طبقه در شهر سبزوار است. اطلاعات مربوط به انتقال حرارت دیواره‌ها در ساختمان و مقدار هوای نفوذی به ساختمان در جدول (۱) آورده شده است. نقشه هر طبقه ساختمان مطابق شکل (۲) می‌باشد.



شکل (۲) نقشه ساختمان مسکونی

1) Tmsys

جدول (۱) اطلاعات ساختمان

نوع جداره	ضریب انتقال حرارت جابجایی (Btu/hr.ft ² .F)
دیوارهای خارجی	۰.۴۵
دیوارهای داخلی	۱.۲۵
سقف	۰.۱
کف	۰.۴۱
درها	۰.۳
پنجره‌ها	۰.۶۵
مقدار هوای نفوذی (ft ³ /hr)	۱۶۱۱.۷۵

در گام اول، بار حرارتی ساختمان مورد محاسبه قرار گرفته است. بار حرارتی مورد نیاز ساختمان برابر است با:

$$\dot{Q} = 150190.97 \frac{Btu}{hr} \approx 45 kW \quad (1)$$

محاسبه انرژی مصرفی با فرض آنکه سیستم گرمایش ۶ ماه از سال و هر روز ۱۰ ساعت به‌طور متوسط روشن باشد صورت گرفته است:

$$Q = 45 \times 6 \times 10 \times 30 = 81000 kWh \quad (2)$$

بار تأمین شده از کلکتور ۳۰ درصد در نظر گرفته می‌شود. بنابراین، ۷۰ درصد باقیمانده بار مورد نیاز از پمپ حرارتی زمین‌گرمایی و یا از گرمکن‌های کمکی تأمین می‌شود.

$$Q_c = 0.3 Q = 24300 kWh \quad (3)$$

برای محاسبه سطح کلکتورهای خورشیدی ابتدا باید مقدار انرژی کسب شده توسط کلکتورها محاسبه گردد. طبق محاسبات انجام شده، انرژی قابل استحصال از کلکتور خورشیدی صفحه تخت به‌طور متوسط در حدود ۲۰۰ کیلو وات ساعت بر واحد سطح (متر مربع) برآورد می‌شود. بنابراین، سطح اولیه کلکتورها به شکل زیر محاسبه می‌شود.

$$A = \frac{Q_c}{200} = 121.5 m^2 \quad (4)$$

با توجه مطالعات انجام شده، هر کیلووات بار حرارتی خروجی از زمین نیاز به ۲۰ متر لوله دارد [8]. همچنین مصرف برق پمپ حرارتی نیز حدود ۲۵ درصد ظرفیت پمپ است. بنابراین، طول لوله مورد نیاز پمپ حرارتی زمین‌گرمایی برابر است با:

$$\dot{Q}_{hp} = 0.7 \dot{Q} = 31.5 kW \quad (5)$$

$$E_{hp} = 0.25 \dot{Q}_{hp} = 7.875 kW \quad (6)$$

$$\dot{Q}_{ghp} = 0.75 \dot{Q}_{hp} = 23.625 kW \quad (7)$$

- کلکتور خورشیدی

کلکتور بکار گرفته شده در این پژوهش از نوع صفحه تخت می‌باشد. دلیل استفاده از این نوع کلکتورها قیمت مناسب آنها نسبت به سایر انواع کلکتورها مانند کلکتورهای تحت خلاء می‌باشد.

- مبدل زمین گرمایی

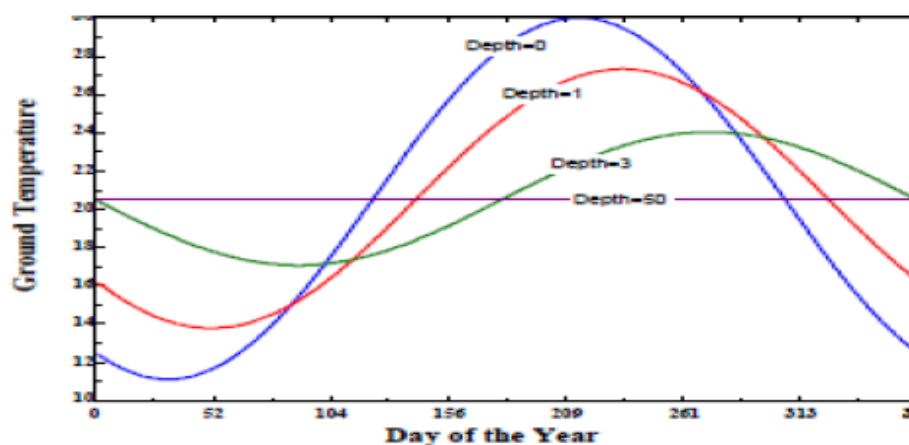
مبدل استفاده شده در شبیه‌سازی از نوع حلقه بسته عمودی است. مبدل‌های زمینی به دو دسته کلی تقسیم می‌شوند. یکی مبدل‌های عمودی و دیگری، مبدل‌های افقی. دلیل استفاده از مبدل عمودی در این پروژه، برخورداری مزایای بیشتر این سیستم نسبت به مبدل افقی است، با توجه به هزینه بیشتری که سیستم مفروض نسبت به دیگری دارد.

- اطلاعات دمای زمین

در این مدل توزیع دما به کمک شکل (۴) با توجه به ورودی‌های دمای میانگین سطح زمین و عمق مورد نظر زمین، تعیین می‌گردد.

- اطلاعات آب و هوا

در این بخش، داده‌های مربوط به شهر سبزوار شامل دمای محیط، میزان تشعشع تابیده به سطح زمین، عرض جغرافیایی و ضریب جذب تشعشع تابیده به زمین و ضریب انعکاس زمین به نرم افزار داده می‌شود.



شکل ۳) تغییرات دمای زمین نسبت به عمق

معادلات اقتصادی سیستم ترکیبی

جهت تشکیل معادله اقتصادی سیستم نیاز است تا هزینه‌های سرمایه‌گذاری و عملیاتی محاسبه گردند. معادلات اقتصادی سیستم به شرح ذیل است:

$$TC = I + O \times \frac{1}{AF} \quad (9)$$

$$I = C_c + C_{ghp} \quad (10)$$

$$C_c = C_{sp} + C_{st} + C_{pump} \approx 540 \text{ A} [8] \quad (11)$$

$$C_{ghp} = 142.5 \text{ N L} [8] \quad (12)$$

$$O = (P_{tot} + Aux + E_{hp}) \times C_{el} \quad (13)$$

$$C_{el} = 0.0182 \text{ \$ / kWh} \quad (14)$$

$$\dot{Q}_{ghp} = \dot{Q}_{hp} - E_{hp} = 0.75 \dot{Q}_{hp} \quad (15)$$

$$N.L = 20 Q_{abs} = 15 \text{ Cap} \quad (16)$$

$$AF = \frac{i \cdot (1+i)^n}{(1+i)^n - 1} \quad (17)$$

با فرض دوره ۲۰ ساله برای کارکرد سیستم و نرخ تنزیل ۱۶.۵ درصد، ضریب بازگشت سرمایه به دست می‌آید. معادله هزینه کل به شکل زیر لحاظ می‌گردد.

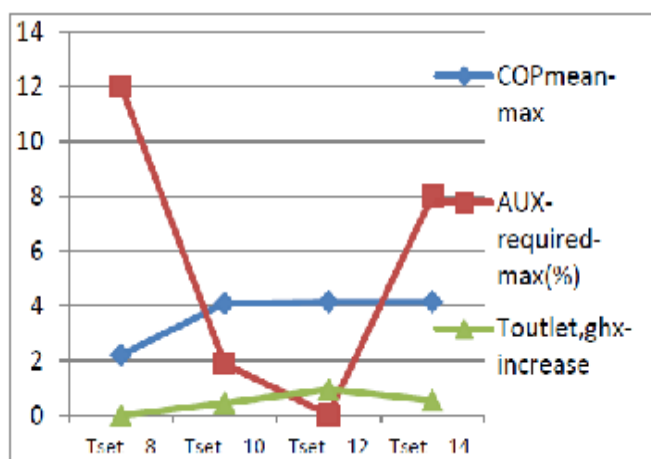
$$TC = 540 \text{ A} + 142.5 \text{ N.L} + (P_{tot} + Aux + E_{hp}) \times (5.775) \times (0.0182) \quad (18)$$

مقادیر بهینه

- دمای سیال ورودی به اواپراتور

با توجه به شکل (۵)، مشاهده می‌شود که از دمای ۸ الی ۱۲ درجه سانتیگراد، بیشینه ضریب عملکرد سیستم افزایش یافته، دمای خروجی از مبدل زمین گرمایی افزایش یافته و انرژی کمکی لازم کاهش می‌یابد. اما با افزایش دمای سیال ورودی به ۱۴ درجه، انرژی کمکی لازم، بسرعت افزایش می‌یابد. از طرفی، دمای خروجی سیال از لوله‌های مبدل زمینی کمتر می‌شود و سیال خروجی از لوله‌ها انرژی کمتری پیدا می‌کند. لذا با این تفاسیر، دمای بهینه برای سیال عامل به

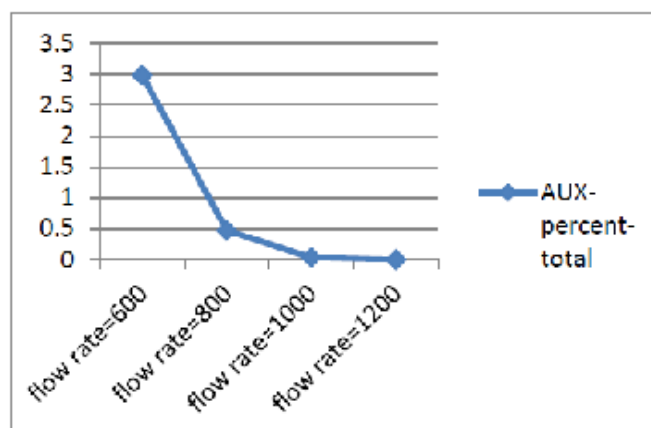
اوپراتور پمپ حرارتی برابر ۱۲ درجه سانتیگراد می‌باشد که دلیل این امر علاوه بر بیشینه مقدار ضریب عملکرد پمپ حرارتی، کم بودن مقدار انرژی کمکی مورد نیاز سیستم می‌باشد.



شکل ۴) مقدار دمای سیال ورودی به اوپراتور

- دبی سیال

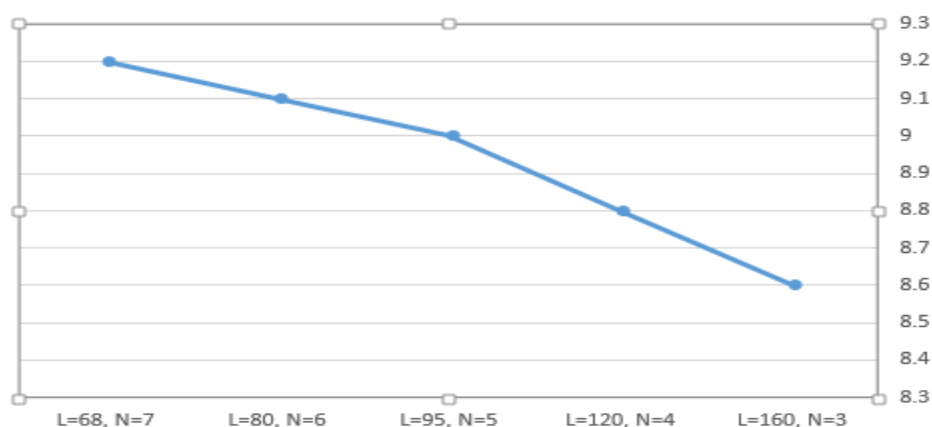
با توجه به شکل (۶)، مشاهده می‌شود که مقدار انرژی کمکی لازم در دبی ۱۰۰۰ کیلوگرم بر ساعت تقریباً صفر می‌باشد. اما با تأمین درصد کمی از بار از طریق گرمکن های کمکی، هزینه نهایی سیستم کاهش می‌یابد و تأمین بخشی از حرارت لازم از طریق انرژی کمکی باعث کاهش مقدار تابع هدف می‌شود. بنابراین، مقدار در نظر گرفته شده دبی سیال، ۹۰۰ کیلوگرم بر ساعت انتخاب شده است.



شکل ۵) مقدار دبی سیال ورودی

– مقدار بهینه تعداد و عمق چاه زمینی

مقدار مبدل زمینی مورد نیاز ۴۷۲.۵ متر به دست آمده بود. تعداد چاه‌های زمینی زمانی بهینه است که دمای خروجی از مبدل بیشینه باشد. اما این نکته را باید در نظر داشت که تعداد زیاد چاه‌ها در ازای عمق کم آن باعث اشغال سطح زیادی از زمین خواهد شد و طول زیاد چاه‌ها سبب مصرف برق بیشتر جهت غلبه بر افت فشار ناشی از حرکت سیال در لوله می‌شود. به این دلایل، تعداد و عمق حلقه‌های چاه، همانطور که در شکل زیر مشاهده می‌شود، به ترتیب ۵ و ۹۵ متر به دست می‌آید.



شکل ۶) دمای خروجی از مبدل زمینی در طول و تعداد چاه‌های زمینی

این مقادیر به دلیل افت ۰.۲ درجه‌ای دمای خروجی سیال عامل در حالت ۴ حلقه‌ای و افزایش ناچیز دما در حالتی است که از ۶ چاه استفاده می‌شود، اتخاذ شده است.

انتخاب طرح بهینه

با بررسی سیستم فوق، مشاهده می‌شود که با کاهش طول لوله‌های زمینی گرمایی ضریب عملکرد و هزینه کل کاهش می‌یابند. انتخاب طرح بهینه با توجه به اعداد میانی و سیستم‌های رایج موجود در بازار صورت می‌پذیرد. کلکتور خورشیدی انتخابی موجود در بازار از نوع صفحه تخت با سطح جاذب ۳.۱۴ مترمربع ساخت شرکت سولار پلار می‌باشد. با توجه به تأمین حرارت لازم در بخش خورشیدی، به ۴۰ کلکتور با مشخصات ذکر شده نیاز است. ظرفیت پمپ حرارتی ۲۰ کیلووات در نظر گرفته می‌شود و کسری انرژی توسط گرمکن‌های برقی تأمین می‌شود. طول لوله‌های زمین گرمایی ۹۵ متر و تعداد لوله‌های سری نصب شده ۵ عدد در نظر گرفته می‌شود. با توجه به موارد ذکر شده، اطلاعات اقتصادی نهایی سیستم به صورت زیر است:

هزینه کل ۹۶۴۳۰ دلار، هزینه عملیاتی سالانه ۷۲۵ دلار و ضریب عملکرد: حداقل ۳.۴۱ و حداکثر ۴.۲.

نتیجه گیری

هدف این پژوهش بررسی تأمین بار حرارتی مورد نیاز یک ساختمان با استفاده از ترکیب انرژی‌های تجدید پذیر، بود. در فصل سرما در زمان عملکرد سری سیستم پمپ‌حرارتی و کلکتورهای خورشیدی، با توجه به افزایش قابل توجه دمای سیال ورودی به اواپراتور و سپس انتقال این حرارت کسب شده به مبدل زمینی، بازیافت حرارتی زمین نیز صورت گرفته و از افت ضریب عملکرد پمپ حرارتی، به دلیل کاهش شدید دمای خاک در اطراف مبدل زمینی در اثر استخراج بیش از حد حرارت در طول زمان اوج بار، جلوگیری می‌شود.

در این پروژه جهت بررسی بهینه بودن طرح از لحاظ اقتصادی، معادلات هزینه اولیه وابسته به سطح کلکتور و طول لوله مبدل زمینی نوشته شده است و از طرفی، معادلات هزینه عملیاتی به دلیل متغیر بودن مصرف برق کمپرسور و مقدار انرژی کمکی مورد نیاز به عنوان ورودی به معادلات در محیط ترنسیس اضافه شده و طرح بهینه با تبادل بین عوامل فنی و اقتصادی انتخاب شده‌است.

منابع

- [۱] یوسفی، حسین، نوراللهی، یونس، ۱۳۸۵، مکان یابی مناطق دارای پتانسیل انرژی زمین گرمایی با استفاده از سیستم اطلاعات جغرافیایی در ایران، بیست و پنجمین گردهمایی علوم زمین، تهران، وزارت صنایع و معادن، سازمان زمین شناسی و اکتشافات معدنی کشور
- [2] V. Trillat-Berdal, B. Souyri, G. Achard, *Coupling of geothermal heat pumps with thermal solar collectors*, *Applied Thermal Engineering* 27 (2007), 1750-1755.
- [3] W. Feng, Z. Mao-yu, S. Jun-peng, L. Zhong-jian, *Simulation of embedded heat exchangers of solar aided ground source heat pump system*, *Journal of Central South University of Technology* 15 (2008), 261-266.
- [4] X.Q.Zhai, M.Qu, X.Yu, Y. Yang, R.Z Wan, *A review for the applications and integrated approaches of ground-coupled heat pump systems*, *Renewable and Sustainable Energy* 15 (2011) 3133-3140.
- [5] C. Xi, L. Lin, Y. Hongxing, *Long term operation of a solar assisted ground coupled heat pump system for space heating and domestic hot water*, *Energy and Buildings* 43 (2012) 1835-1844 .
- [6] K. Bakirci, O. Ozyurt, K. Comakli, *Energy analysis of a solar ground source heat pump system with vertical closed-loop for heating applications*, *Energy* Volume 36, Issue 5, May 2011, pages 3224-3232.
- [7] Z. Jun, C. Yan, L. Suzhen, C. Junkui, *Optimization of serial combined system of ground-coupled heat pump and solar collector*, *transaction of Tianjin University*, Tianjin, 2009, pp. 27-42.
- [8] Earthscan LLC, *Planning and installing solar thermal systems*, Washington, 2010.

علائم اختصاری

O	هزینه عملیاتی	Q	بار حرارتی ساختمان
P_{tot}	مجموع توان مصرفی پمپ های قرار گرفته در مدار	Q_c	بار حرارتی که توسط کلکتور تأمین می شود
Aux	مقدار انرژی کمکی مورد نیاز	A	مساحت مورد نیاز کلکتور
C_{el}	قیمت واحد انرژی الکتریکی	\dot{Q}_{hp}	توان تولیدی پمپ حرارتی
		E_{hp}	توان الکتریکی مصرفی پمپ حرارتی
		\dot{Q}_{ghp}	توان پمپ حرارتی زمین گرمایی
		L_{ghp}	طول لوله مورد نیاز مبدل زمین گرمایی
		TC	هزینه کل
		I	هزینه سرمایه گذاری
		C_c	هزینه اولیه کلکتور خورشیدی
		C_{ghp}	هزینه اولیه پمپ حرارتی زمین گرمایی
		C_{sp}	هزینه پنل های خورشیدی
		C_{st}	هزینه ذخیره کننده انرژی خورشیدی
		C_{pump}	هزینه مصرف برق پمپ
		N	تعداد لوله مبدل زمینی