

کنترل محرکه‌های موتورهای DC بدون جاروبک

سید حسین اجتهاد^۱، ابوالفضل حلوایی نیاسر^۲

تاریخ دریافت مقاله:

۹۵/۱/۱۹

تاریخ پذیرش مقاله:

۹۵/۴/۲۸

چکیده:

امروزه استفاده از محرکه‌های موتورهای DC بدون جاروبک (BLDC) سرعت متغیر، به دلیل مزایای فراوان نظیر بازده بالا، چگالی توان و گشتاور زیاد، سهولت در کنترل، قابلیت اطمینان بالا و نگهداری کم‌هزینه‌تر، در کاربردهای صنعتی و خانگی افزایش چشمگیری یافته است. این مقاله به بررسی روش‌های مختلف کنترلی در سیستم محرکه این موتورها می‌پردازد و کیفیت گشتاور تولیدی در هر روش را بررسی می‌نماید. روش‌های متداول کنترل این موتورها شامل کنترل جریان شبه‌مربعی لینک dc و جریان فازها با برخی روش‌های جدید نظیر کنترل مستقیم گشتاور مقایسه می‌گردند. همچنین روش کنترل برداری بهبودیافته که عموماً برای موتورهای PMSM کاربرد دارد برای موتور BLDC به کار گرفته شده است. رفتار موتور BLDC با تمامی روش‌ها شبیه‌سازی می‌گردد. منابع مختلف ایجاد ضربان گشتاور در این موتورها بررسی و راهکارهای موثر بیان می‌گردند. در ادامه، عملکرد موتور BLDC در سرعت‌های بالا تحلیل و مشکلات و راه‌حل‌های مربوطه تبیین می‌گردند. همچنین به‌منظور کاهش پیچیدگی سخت‌افزاری و هزینه محرکه، روش‌های مختلف تخمین موقعیت و سرعت روتور برای این موتورها بررسی می‌شوند. در نهایت، جنبه‌های مختلف پیاده‌سازی محرکه یک موتور BLDC ارزیابی و پیشنهادهایی برای انتخاب روش کنترلی مناسب و موثر و چگونگی پیاده‌سازی ارائه می‌گردند.

کلمات کلیدی:

موتور BLDC، محرکه، درایو الکترونیکی، کنترل سرعت، اینورتر، مدل‌سازی، ضربان گشتاور، کنترل بدون حسگر

^۱مربی، گروه مهندسی کنترل، دانشکده مهندسی برق و کامپیوتر، دانشگاه کاشان

ejtahed@kashanu.ac.ir

halvaei@kashanu.ac.ir

^۲استادیار، گروه مهندسی قدرت، دانشکده مهندسی برق و کامپیوتر، دانشگاه کاشان

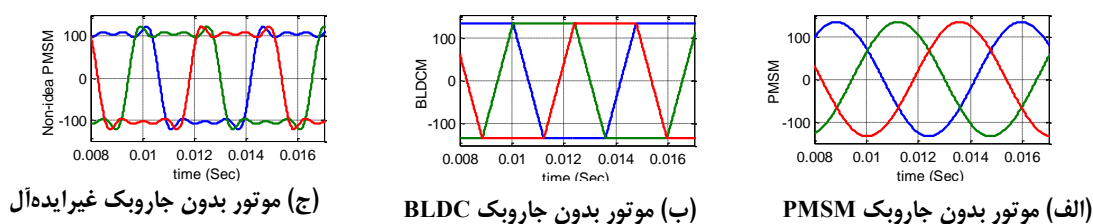
مقدمه

مطالعات انجام شده در صنایع ایران حکایت از وضعیت نامناسب انتخاب و بهره‌برداری از موتورهای الکتریکی دارد. براساس این تحقیقات، اغلب موتورهای بزرگ‌تر از میزان نیاز انتخاب شده و در شرایط نامناسب بهره‌برداری می‌شوند. استفاده از موتورهای با بهره بالا در ایران رایج نبوده و گزارش مؤثری در مورد استفاده از محرکه (درایو) الکتریکی جهت صرفه‌جویی در مصرف انرژی در دست نیست. کاربردهای صنعتی بسیاری می‌توان یافت که موتورها در بهره بسیار پایین‌تر از مقدار حداکثر قرار دارند. با استفاده از محرکه‌های الکتریکی می‌توان بخش زیادی از سرمایه‌های هزینه‌شده در بخش انرژی را صرفه‌جویی نمود. خوشبختانه در بخش تجهیزات الکتریکی خانگی، استفاده از موتورهای الکتریکی با بهره بالا و سیستم‌های دور متغیر محرکه‌های الکتریکی طی چند سال اخیر رشد بی‌سابقه‌ای داشته است و بسیار مورد توجه سازندگان و مصرف‌کنندگان این گونه تجهیزات است. برای مثال، استفاده از موتورهای AC آهنربای دائم بدون جاروبک نظیر موتور DC بدون جاروبک (BLDC) در تجهیزات تهویه مطبوع، کولرهای گازی و ماشین‌های لباسشویی مورد استفاده در ایران که البته اغلب ساخت شرکت‌های خارجی هستند، صرفه‌جویی در مصرف انرژی در حد ۷۰ درصد ایجاد کرده است. همچنین برخی سازندگان داخلی تجهیزاتی با استفاده بسیار زیاد نظیر کولرهای آبی، تولید محرکه‌های سرعت متغیر با استفاده از موتورهای BLDC را در دستور کار قرار داده‌اند. کاربردهای بسیار دیگری هستند که سازمان‌های مختلف نظیر استاندارد ایران، بهره‌وری انرژی و وزارتخانه‌های مسئول در حوزه تولید و مصرف انرژی، استفاده از محرکه‌های سرعت متغیر را برای شمار بسیاری از کاربردها توصیه کرده‌اند [۱].

موتورهای AC آهنربای دائم بدون جاروبک برحسب نوع ولتاژ فاز تغذیه آنها که سینوسی باشد و یا دوزنقه‌ای به دو دسته اصلی بدون جاروبک AC (BLAC یا PMSM) و بدون جاروبک DC (یا BLDC) تقسیم می‌شوند. در نوع PMSM، ولتاژ ضدمحرکه فاز آرمیچر کاملاً سینوسی بوده و در نوع BLDC ولتاژ ضدمحرکه دارای شکل موج دوزنقه‌ای با بازه تخت ۱۲۰ درجه‌ای است. شکل موج‌های ولتاژ ضدمحرکه این دو نوع موتور در شکل‌های (۱-الف) و (۱-ب) نشان داده شده است [۲]. تفاوت در شکل موج ولتاژ ضدمحرکه فازها سبب می‌شود تا روش‌های مورد استفاده در کنترل این موتورها با هم بسیار متفاوت باشند. جهت ایجاد گشتاور لحظه‌ای ثابت و عاری از ضربان (با صرف نظر از نوسانات فرکانس بالای ناشی از سوئیچینگ PWM)، در کنترل موتورهای PMSM از نظریه‌های کنترلی در دستگاه مرجع دومحوری dq نظیر روش‌های کنترل برداری و کنترل مستقیم گشتاور استفاده می‌شود و جریان سینوسی به هر سه فاز موتور اعمال می‌گردد. در صورتی که در کنترل موتورهای BLDC، با استفاده از روش کنترل جریان فازها، جریان‌های شبه‌مربعی (شش پالسی) در فازهای موتور جاری می‌شود به نحوی که در هر لحظه از زمان تنها از دو فاز موتور جریان عبور می‌کند [۳]. برای

1) Electrical drive

موتورهای BLDC استفاده از روش‌های کنترلی در دستگاه dq معمول نبوده و بکارگیری آنها بسیار پیچیده می‌باشد [۴]. مزیت اصلی موتور BLDC نسبت به موتور PMSM در کنترل آسان‌تر موتور با محاسبات بسیار کمتر همانند موتورهای DC است. به دلیل حجم بالای محاسبات در روش‌های کنترل برداری موتور PMSM، باید از پردازنده‌های قوی استفاده نمود در حالی که کنترل موتور BLDC با میکروکنترلرهای ارزان قیمت به راحتی قابل انجام است. علاوه بر آن، در کنترل برداری موتورهای PMSM و جهت داشتن گشتاور لحظه‌ای عاری از ضربان، دانستن مقدار لحظه‌ای موقعیت روتور ضروری است و برای این منظور معمولاً از اینکودرهای نوری استفاده می‌گردد. این در حالی است که در کنترل موتورهای BLDC تنها دانستن ۶ موقعیت روتور که منطبق بر لحظات کموتاسیون هستند، کفایت می‌کند و برای این منظور از سه حسگر ارزان قیمت موقعیت اثر هال استفاده می‌شود. دسته دیگری از موتورهای آهنربای دائم بدون جاروبک هستند که در دو دسته فوق جای نمی‌گیرند. با توجه به دقت و یا محدودیت‌های بکار رفته در طراحی و ساخت موتور، ممکن است ولتاژ ضدمحرکه این نوع موتور نه به شکل سینوسی باشد و نه دوزنقه‌ای ایده‌آل. به عبارت دیگر، نه می‌توان نام PMSM را بر آن نهاد و نه BLDC. از دلایل عمده این موضوع می‌توان به توزیع نامناسب سیم‌پیچی‌های استاتور و همچنین شکل گستردگی نامناسب آهنربای دائم روتور اشاره نمود. به این موتورها نام PMSM غیرایده‌آل و یا BLDC غیرایده‌آل اطلاق می‌نمایند. در شکل (۱-ج) یک نمونه از ولتاژ ضدمحرکه در این موتورها را نشان می‌دهد. بکارگیری روش‌های متداول کنترلی موتورهای PMSM و BLDC برای موتورهای PMBL غیرایده‌آل می‌تواند سبب ایجاد ضربان گشتاور لحظه‌ای قابل ملاحظه‌ای گردد که مقدار این ضربان مستقیماً به درصد اعوجاج شکل موج ولتاژ ضدمحرکه موتور نسبت به شکل موج سینوسی و یا دوزنقه‌ای ایده‌آل بستگی دارد [۵].



شکل (۱) شکل موج ولتاژ ضدمحرکه سه‌فاز در انواع مختلف موتورهای آهنربای دائم بدون جاروبک AC

مدل‌سازی دینامیکی موتور BLDC

موتور BLDC برخلاف موتور PMSM دارای توزیع شار فاصله هوایی سینوسی نبوده و استفاده از نظریه دومحوری dq برای آنها به دلیل وجود مولفه‌های با هارمونیک‌های بالاتر همراه با خطاهای فراوان مدل‌سازی خواهد بود. برای مدل‌سازی دینامیکی این موتورها دو روش اصلی وجود دارد که عبارتند از (۱) مدل‌سازی در دستگاه‌های دومحوری dq

1) Torque ripple

چندگانه (MRF) یا تعمیم یافته [۴] و (۲) مدل سازی در دستگاه فضای حالت abc. [۶]

در روش مدل سازی در دستگاه های دوقوسی dq چندگانه، با توجه به محتوای هارمونیک شکل موج ولتاژ ضدمحرکه، دستگاه های dq سنکرون با سرعت های برابر سرعت زاویه ای هارمونیک های موجود تشکیل می شود و مقادیر ولتاژها، جریان ها و شارهای سه فاز به این دستگاه های dq چندگانه منتقل می شوند [۸،۷]. مثلاً اگر ولتاژ ضدمحرکه شامل هارمونیک های ۱، ۳، ۵ و ۷ باشد، سه دستگاه دو محوری dq با سرعت سنکرون، ۵ برابر سرعت سنکرون و ۷ برابر سرعت سنکرون در نظر گرفته می شود. هارمونیک سوم چون در ایجاد گشتاور نقشی ندارد، در مدل سازی دستگاه dq مربوطه لحاظ نمی شود. این روش مدل سازی دارای حجم محاسبات بسیار بالا و پیچیده ای است و نیازمند پردازشگرهای قوی می باشد. اگر تعداد هارمونیک ها بالاتر باشد، پیچیدگی نیز بیشتر می شود. این روش مدل سازی زمانی مفید واقع می شود که از روش های کنترل برداری برای کنترل موتور BLDC استفاده شود که به آن روش کنترل برداری بهبود یافته گویند. به دلیل حجم محاسبات بالا، خطاهای زیاد و پیچیدگی روش های کنترلی مربوطه، این روش مدل سازی کمتر مورد توجه قرار گرفته است. روش دیگر مدل سازی موتور BLDC، مدل سازی در فضای حالت در دستگاه ساکن abc است [۹]. در مدل سازی استاتور، منبع ولتاژ وابسته به سرعت و با شکل موج ولتاژ ضدمحرکه واقعی موتور که می تواند دوزنقه ای و یا هر شکل موج غیرایده آل دیگری باشد، استفاده می گردد. شکل (۲) مدار معادل الکتریکی مدل دینامیکی موتور BLDC در دستگاه abc را نمایش می دهد. در مدل سازی، از اثر اشباع و دندانه های شیارها صرف نظر شده است. همچنین فرض می شود که موتور متعادل بوده و مقاومت، اندوکتانس خودی و اندوکتانس متقابل فازهای استاتور برابرند. معادلات ولتاژ موتور BLDC سه فاز نسبت به نقطه ستاره (زمین نشده) به صورت زیر قابل بیان هستند:

$$\begin{bmatrix} v_{an} \\ v_{bn} \\ v_{cn} \end{bmatrix} = \begin{bmatrix} R & 0 & 0 \\ 0 & R & 0 \\ 0 & 0 & R \end{bmatrix} \times \begin{bmatrix} i_a \\ i_b \\ i_c \end{bmatrix} + \begin{bmatrix} L_s - M & 0 & 0 \\ 0 & L_s - M & 0 \\ 0 & 0 & L_s - M \end{bmatrix} \frac{d}{dt} \begin{bmatrix} i_a \\ i_b \\ i_c \end{bmatrix} + \begin{bmatrix} e_a \\ e_b \\ e_c \end{bmatrix} \quad (1)$$

در معادلات فوق، v_{cn}, v_{bn}, v_{an} ولتاژهای ترمینال استاتور نسبت به نقطه ستاره موتور، i_a, i_b, i_c جریان سه فاز موتور e_a, e_b, e_c ولتاژهای ضدمحرکه فازها، L_s و M نیز به ترتیب اندوکتانس خودی و متقابل فازهای استاتور هستند. گشتاور الکترومغناطیسی روی محور روتور نیز از رابطه زیر قابل محاسبه است:

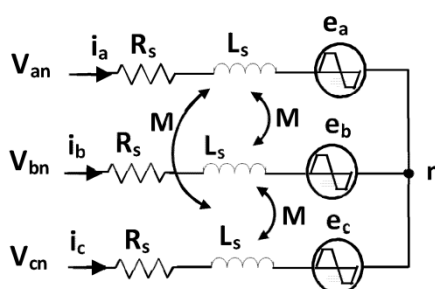
$$T_e = \frac{e_a i_a + e_b i_b + e_c i_c}{\omega_m} \quad (2)$$

که در آن، ω_m سرعت مکانیکی محور روتور بوده که از معادله حرکت دورانی نیوتن به صورت ذیل به دست می آید:

1) Multiple reference frame (MRF)

$$T_e = T_L + J \frac{d\omega_m}{dt} + B_f \omega_m \quad (3)$$

در این رابطه، T_L گشتاور بار بوده و J, B_f نیز به ترتیب ضریب اصطکاک بار و ممان اینرسی ارجاعی به محور روتور هستند.



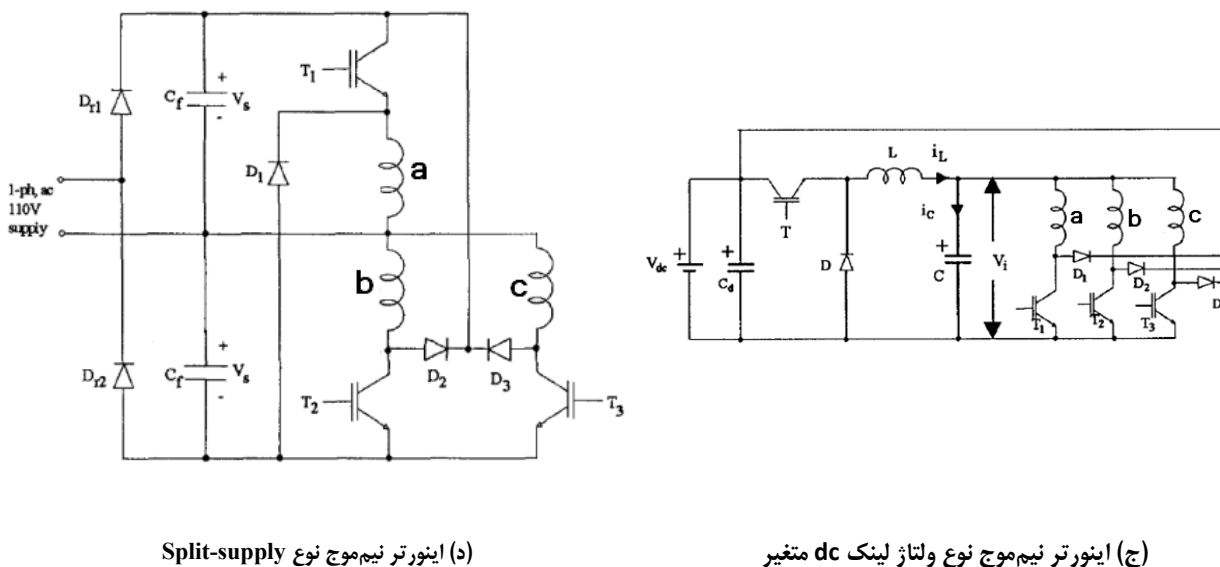
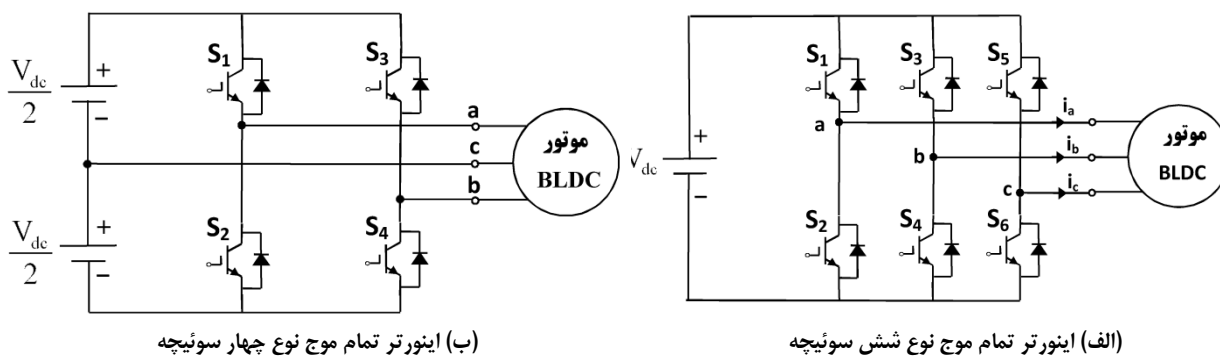
شکل ۲) مدار معادل مدل دینامیکی موتور BLDC سه فاز در دستگاه abc استاتور

اینورترهای مورد استفاده در محرکه موتور BLDC

موتور BLDC به دلیل انجام عمل کموتاسیون جریان به صورت الکترونیکی، برخلاف موتورهای القایی و سنکرون حتی در کاربردهای سرعت ثابت نیز نیاز دائمی به مبدل توان (اینورتر) دارد. با توجه به نوع کاربرد، قابلیت اطمینان، هزینه ساخت، رفتار دینامیکی و عواملی دیگر، اینورترهای مختلفی برای موتور BLDC پیشنهاد شده‌اند.

کنترل اینورتر با کلیدزنی مناسب سوئیچ‌ها روی ولتاژ لینک dc به نحوی انجام می‌شود تا جریان‌های هر فاز در بازه‌های ۱۲۰ درجه ثابت باقی بماند. اینورترهای پیشنهاد شده برای موتورهای BLDC به دو دسته کلی تمام‌موج و نیم-موج تقسیم‌بندی می‌شوند. در اینورترهای تمام‌موج جریان هر فاز دارای هر دو مقدار مثبت و منفی است. اینورترهای تمام‌موج در دو نوع شش سوئیچه و چهار سوئیچه وجود دارند که در شکل (۳) نمایش داده شده‌اند. اینورتر چهار سوئیچه اگرچه ظاهراً به لحاظ پیچیدگی ساخت‌افزاری ساده‌تر و کم‌هزینه‌تر است، اما دارای مشکلاتی همچون پیچیدگی روش کنترلی، وجود دو خازن در لینک dc و از همه مهم‌تر کاهش بهره‌وری کامل از موتور است [۱۰]. لذا در محرکه‌های صنعتی این موتورها اغلب از ساختار شش سوئیچه استفاده می‌شود. اما در اینورترهای نیم‌موج، جریان فازها فقط دارای مقدار مثبت هستند. اینورترهای نیم‌موج شامل انواع مختلفی هستند که عبارتند از نوع Split-Supply که حداقل تعداد سوئیچ در هر فاز را داراست [۱۱]، نوع انباره خازنی (یا C-Dump) که دارای چهار سوئیچ است [۱۲] و نوع نیم‌موج با ولتاژ لینک dc متغیر [۱۳]. جهت جریان در اینورترهای نیم‌موج یک‌طرفه است اما جهت توان در آنها دوطرفه بوده و قابلیت عملکرد چهار ربعی را هم دارند. اینورترهای نیم‌موج اگرچه دارای ساختار ساده‌تری هستند اما چون در یک دوره ۳۶۰ درجه، هر فاز

فقط ۱۲۰ درجه هدایت می‌کند و همچنین در بعضی انواع آن تنها از نصف ولتاژ لینک dc استفاده می‌شود، دارای بهره‌وری پائینی بوده و از ظرفیت نامی موتور استفاده نمی‌کنند. لذا کاربرد آنها به توان‌های خیلی پائین در حد کسری از اسب بخار محدود مانده است.



شکل ۳ انواع مختلف اینورترهای مورد استفاده در سیستم محرکه موتور BLDC

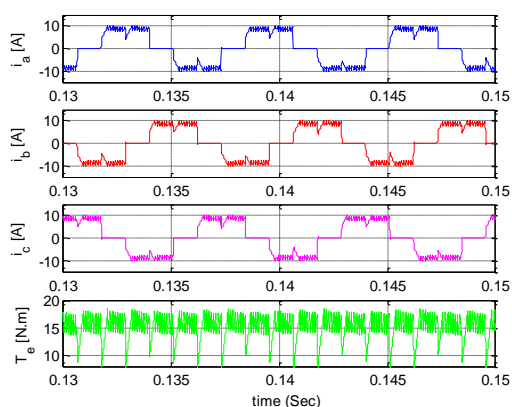
روش‌های کنترل موتورهای BLDC

در این بخش، روش‌های مختلف کنترلی ارائه شده برای موتورهای BLDC بررسی و شبیه‌سازی می‌گردند. این روش‌ها عبارتند از کنترل جریان شبه‌مربعی (یا شش پله‌ای) با تنظیم جریان لینک dc، کنترل جریان شبه‌مربعی با تنظیم جریان سه‌فاز، کنترل مستقیم گشتاور، و کنترل برداری بهبود یافته. روش‌های موردنظر اغلب یا تجاری گردیده‌اند و یا به

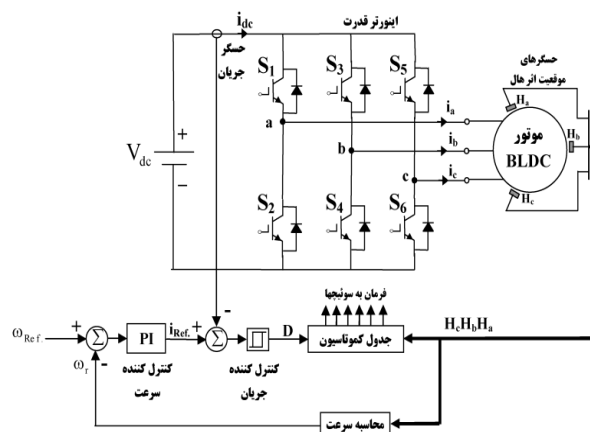
عنوان یک روش قابل تجاری سازی پذیرفته شده اند. از پرداختن به سایر روش های غیر کارا نظیر کنترل اسکالر، و یا پیچیده از جهت کنترلی نظیر روش های خطی سازی با فیدبک و کنترل مود لغزشی صرف نظر می گردد.

کنترل موتور BLDC با تنظیم جریان های شبه مربعی

در صورتی که ولتاژ ضدمحرکه موتور BLDC به صورت دوزنقه ای ایده آل باشد، جهت ایجاد گشتاور لحظه ای ثابت لازم است تا در هر لحظه از زمان تنها از دو فاز موتور عبور کند و فاز سوم خاموش بماند. در این حالت، از روش کنترل جریان شبه مربعی استفاده می گردد. لذا با توجه به آنکه در یک موتور BLDC در هر لحظه از زمان جریان تنها در دو فاز جاری بوده و فاز سوم خاموش است (به غیر از لحظات کموتاسیون که جریان برای مدت کوتاهی در هر سه فاز جاری می شود). این جریان از منبع (یا لینک dc) وارد موتور شده و سپس به آن باز می گردد. لذا برای کنترل جریان در موتور BLDC کافی است تا تنها جریان لینک dc که با فرض ثابت بودن بار، باید دارای مقدار ثابتی باشد حول مقدار مرجع اش تنظیم شود. این روش متداول ترین روش کنترل موتور BLDC است که روش کنترل جریان لینک dc نیز نامیده می شود. شکل (۴-الف) بلوک دیاگرام محرکه کنترل سرعت موتور BLDC به روش کنترل جریان لینک dc را نمایش می دهد. تشابه زیادی بین کنترل موتور dc و موتور BLDC به چشم می خورد. شکل (۴-ب) تغییرات جریان فازهای یک موتور BLDC نمونه را با استفاده از این روش کنترلی نشان می دهد. پارامترهای این موتور در بخش پیوست آورده شده اند. مشاهده می گردد که در لحظات کموتاسیون، به دلیل عملکرد دیودهای مکمل، جریان در هر سه فاز جاری می شود و در نتیجه، گشتاور در این لحظات دیگر ثابت نبوده و بسته به مقدار سرعت دچار اعوجاجاتی به صورت بالازدگی یا فرورفتگی می شود. این ضربان گشتاور که ناشی از کموتاسیون جریان بوده و به ضربان ناشی از کموتاسیون معروف است، یکی از مشکلات استفاده از محرکه موتور BLDC کنترل شده با این روش است.



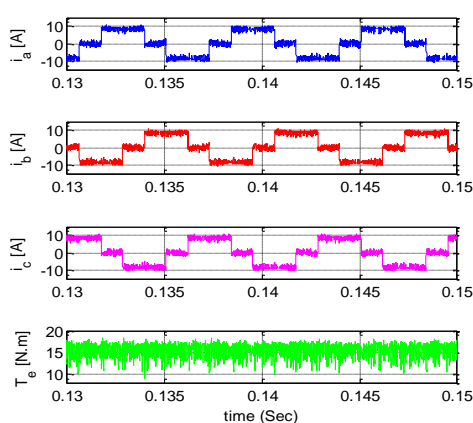
شکل ۴ (ب) تغییرات گشتاور و جریان های فازها



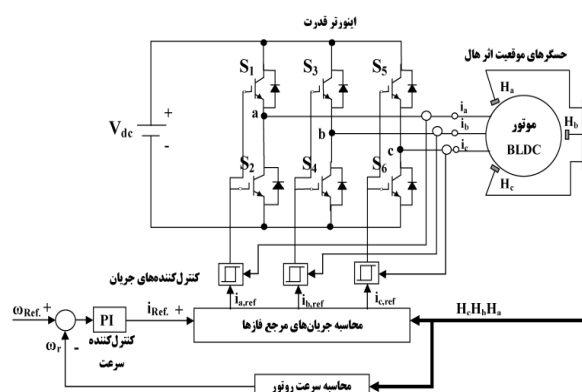
شکل ۴ (الف) بلوک دیاگرام روش تنظیم جریان لینک dc

شکل ۴) کنترل موتور BLDC با ایجاد جریان شبه مربعی در فازها و با تنظیم جریان لینک dc

برای غلبه بر مشکل فوق، لازم است تا جریان فازها در تمامی زمان‌ها از جمله در بازه کموتاسیون نیز کنترل گردد. به عبارت دیگر، جریان‌های شبه‌مربعی در هر فاز به طور مستقل ایجاد می‌شود و لذا لازم است تا جریان هر سه فاز مستقلاً حول مقادیر مرجع خود تنظیم شوند. در این روش که بلوک دیاگرام آن در شکل (۵-الف) آورده شده است، برای هر کدام از فازها یک کنترل‌کننده جریان جداگانه در نظر گرفته شده است. شکل (۵-ب) تغییرات جریان فازهای یک موتور BLDC نمونه را با استفاده از این روش کنترلی نشان می‌دهد. مشاهده می‌گردد که جریان فازها دستخوش هیچ گونه اعوجاجی در لحظات کموتاسیون نمی‌گردند و جریان و گشتاور فقط شامل ضربان مربوط به کنترل‌کننده‌های هیستریزس هستند [۱۴].



شکل (ب) تغییرات گشتاور و جریان‌های فازها



شکل (الف) بلوک دیاگرام روش تنظیم جریان سه فاز

شکل (۵) کنترل موتور BLDC با ایجاد جریان شبه‌مربعی در فازها و با تنظیم مستقل جریان سه‌فاز

کنترل موتور BLDC به روش کنترل مستقیم گشتاور

روش کنترل مستقیم گشتاور (DTC) از روش‌های جدید کنترل موتورهای القایی و PMSM است که طی دو دهه اخیر بخوبی توسعه داده شده و توسط شرکت‌هایی از جمله ABB تجاری گشته است [۱۵]. از مزایای روش DTC می‌توان به ساختار ساده‌تر، کنترل مستقیم شار و گشتاور و حذف حلقه‌های کنترل جریان، عملکرد دینامیکی بالا و پاسخ سریع و کلیدزنی سوئیچ‌ها به روش SVM اشاره نمود. اگرچه این روش در ابتدا برای موتورهای سینوسی بیان گردید، اما جذابیت‌ها و سادگی پیاده‌سازی این روش سبب گردید تا برای موتورهای BLDC نیز به کار رود [۱۶]. در روش DTC، مقادیر شار و گشتاور بدون تنظیم جریان و مستقیماً با کلیدزنی سوئیچ‌های اینورتر کنترل می‌گردند. لذا این روش بدون احتساب حلقه سرعت، تنها دارای دو حلقه کنترل است. اما در روش DTC برای موتور BLDC برخلاف موتورهای با

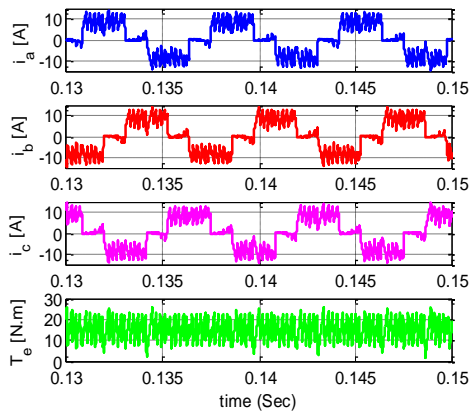
تغذیه سینوسی نیاز به حلقه کنترل شار وجود ندارد و در صورت نیاز به کار موتور BLDC در ناحیه بالاتر از سرعت نامی از روش کنترل زاویه پیش‌فازی (PAA) استفاده می‌شود. شکل (۶-الف) بلوک دیاگرام محرکه موتور BLDC با روش کنترل مستقیم گشتاور را نشان می‌دهد. خروجی مقایسه‌گر گشتاور (ΔT) به یک کنترل کننده هیستریزس وارد می‌شود که می‌تواند دو سطحی و یا سه سطحی باشد. خطای گشتاور دارای علامت مثبت، منفی و یا صفر (به معنای قرار داشتن خطای گشتاور در باند هیستریزس) است که به معنای نیاز به افزایش/کاهش/بدون تغییر یافتن گشتاور می‌باشد. بر این اساس، بردار ولتاژ مناسب از جدول انتخاب بردار ولتاژ انتخاب گشته و به عبارتی، فرمان‌ها به سوئیچ‌های مناسب از اینورتر اعمال می‌گردند. برای کنترل مستقیم گشتاور موتور BLDC می‌توان هم از روش هدایت جریان در سه فاز همانند موتور PMSM استفاده نمود و هم از روش هدایت جریان در دو فاز مانند موتور BLDC بهره برد. جدول (۱) بردار ولتاژ مناسب در هر ناحیه ۶۰ درجه را برای حالت هدایت دو فاز نشان می‌دهد. هر بردار ولتاژ با یک عدد باینری شش بیتی متناظر است. ترتیب بیت از چپ به راست معادل شماره سوئیچ بوده و عدد یک و صفر به ترتیب بیانگر وصل یا قطع بودن سوئیچ متناظر هستند [۱۷]. تخمین گشتاور با استفاده از رابطه گشتاور (۲) و یا رابطه مشابه در دستگاه دوجمخوری ساکن $\beta\alpha$ به طریق زیر به دست می‌آید:

$$T_{em} = \frac{3}{2} \frac{P}{2\omega_r} \left(\frac{d\psi_{r\alpha}}{dt} i_{s\alpha} + \frac{d\psi_{r\beta}}{dt} i_{s\beta} \right) \quad (4)$$

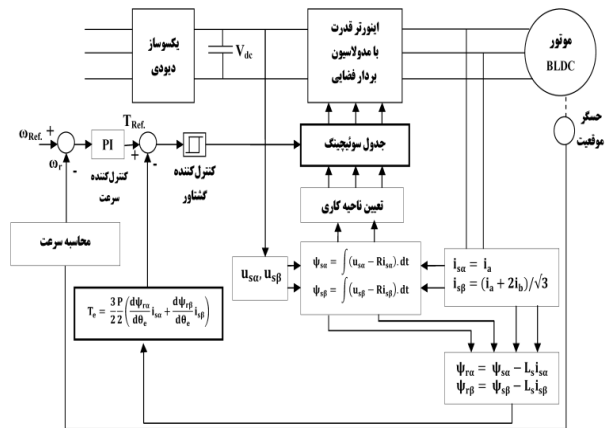
که در آن، مولفه‌های α - β شار روتور از روابط زیر قابل محاسبه‌اند:

$$\begin{aligned} \psi_{r\alpha} &= \int (v_{s\alpha} - R_s i_{s\alpha} - L_s \frac{di_{s\alpha}}{dt}) dt \\ \psi_{r\beta} &= \int (v_{s\beta} - R_s i_{s\beta} - L_s \frac{di_{s\beta}}{dt}) dt \end{aligned} \quad (5)$$

وجود خطا در تخمین گشتاور که می‌تواند به واسطه عواملی همچون تغییر پارامترهای مدار معادل موتور نظیر مقاومت استاتور و همچنین هارمونیک‌های سوار بر ولتاژ ضدمحرکه باشد، تاثیر بسزایی بر رفتار سیستم کنترل و کیفیت گشتاور خروجی دارد. از رویتگرهای کلاسیک و یا تطبیقی نیز می‌توان گشتاور و موقعیت را تخمین زد [۱۷]. تحقیقات زیادی در زمینه بهبود روش DTC و رفع مشکلات آن برای موتورهای مختلف انجام شده که البته به موتور BLDC کمتر پرداخته شده است. یکی از مشکلات روش DTC فرکانس سوئیچینگ متغیر و نسبتا بالا در مقایسه با سوئیچ‌زنی به روش PWM است. تثبیت فرکانس سوئیچینگ در روش DTC یکی از اهداف تحقیقات انجام شده بوده است. شکل (۶-ب) تغییرات جریان و گشتاور موتور BLDC به روش DTC را نشان می‌دهد. ملاحظه می‌گردد که ضربان گشتاور در این روش نسبت به روش‌های قبل بسیار بیشتر است.



(ب) تغییرات گشتاور و جریان‌های فازها



(الف) بلوک دیاگرام روش کنترل مستقیم گشتاور موتور BLDC

شکل ۶) کنترل موتور BLDC به روش کنترل مستقیم گشتاور از نوع هدایت جریان در دو فاز

جدول ۱) جدول سوئیچینگ روش DTC برای موتور BLDC با هدایت جریان دو فاز

علامت ΔT ناحیه (θ_e)	علامت ΔT	
	+۱	-۱
۱ (۳۰-۳۳۰) درجه	V_2 (001001)	V_5 (000110)
۲ (۳۰-۹۰) درجه	V_3 (011000)	V_6 (100100)
۳ (۹۰-۱۵۰) درجه	V_4 (010010)	V_1 (100001)
۴ (۱۵۰-۲۱۰) درجه	V_5 (000110)	V_2 (001001)
۵ (۲۱۰-۲۷۰) درجه	V_6 (100100)	V_3 (011000)
۶ (۲۷۰-۳۳۰) درجه	V_1 (100001)	V_4 (010010)

کنترل موتور BLDC به روش کنترل برداری بهبود یافته

روش کنترل برداری اغلب برای موتورهای AC با تغذیه سینوسی نظیر القایی و PMSM به کار گرفته می‌شود، اما ویژگی‌های ممتاز این روش نظیر دینامیک سریع و ایجاد حداقل ضربان گشتاور سبب شده است تا برای سایر انواع موتورها نظیر BLDC نیز به کار گرفته شوند، اما بکارگیری مستقیم روش کنترل برداری متداول برای موتورهای با ولتاژ ضدمحركه غیرسینوسی نظیر BLDC نتایج مطلوبی به همراه ندارد، زیرا در کنترل برداری متداول تنها هارمونیک اصلی مولفه‌های d و

q جریان استاتور کنترل می‌شوند در صورتی که به دلیل ولتاژ ضدمحرکه غیرسینوسی موتور BLDC، هارمونیک‌های مرتبه بالای جریان نیز پدیدار می‌شوند که سبب ایجاد ضربان گشتاور قابل ملاحظه‌ای می‌گردند. در برخی مراجع همچون [۱۸] برای کنترل موتور BLDC از دستگاه‌های دمحوری dq چندگانه (هر یک با سرعت متناسب با مرتبه هارمونیک موجود در ولتاژ ضدمحرکه فاز موتور) استفاده می‌کنند که بر مبنای آن در هر دستگاه مختصات dq، هارمونیک مربوطه کنترل می‌گردد. این روش دارای حجم محاسباتی بالایی است و نیازمند پردازنده‌های قوی بوده و وابسته به پارامترهای مدار معادل موتور است. می‌توان مشکل روش کنترل برداری در مواجهه با ولتاژ ضدمحرکه غیرسینوسی را با اندکی اصلاح در تعیین مقادیر مرجع جریان‌ها رفع نمود. این روش که کنترل برداری بهبود یافته یا شبه کنترل برداری^۱ نامیده می‌شود برای موتورهای PMSM غیرایده‌آل (غیرسینوسی) به کار گرفته شده است [۱۹]. اساس این روش را می‌توان به صورت زیر خلاصه نمود. گشتاور لحظه‌ای در موتور BLDC غیرایده‌آل از رابطه توان زیر در دستگاه dq نیز قابل محاسبه است:

$$T_{em} \times \omega_m = \frac{3}{2} [e_d i_{ds} + e_q i_{qs} + e_0 i_{0s}] \quad (۶)$$

که در آن، e_d و e_q ، مولفه‌های d و q ولتاژ ضدمحرکه استاتور و ω_m سرعت مکانیکی روتور هستند. لازم به ذکر است که در موتورهای PMSM که ولتاژهای ضدمحرکه کاملاً سینوسی هستند، مقادیر لحظه‌ای ولتاژهای e_d و e_q در هر سرعت دارای مقادیر ثابتی هستند، اما در موتورهای PMSM غیرایده‌آل که ولتاژ ضدمحرکه شامل هارمونیک است، مقادیر e_d و e_q ثابت نبوده و دارای نوساناتی هستند.

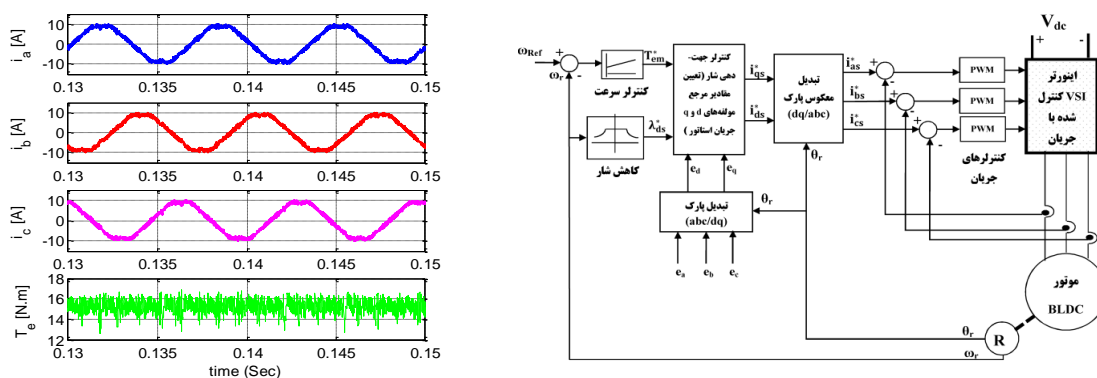
برای ایجاد گشتاور موردنظر با حداقل دامنه جریان و یا تلفات اهمی استاتور در ناحیه زیر سرعت نامی، با توجه به قانون عمومی کنترل شار در موتورهای آهنربای دائم، مقدار مرجع مولفه d جریان استاتور i_{ds} را برابر صفر در نظر گرفته می‌شود و برای سرعت‌های بالاتر از سرعت مینا، مقدار مرجع i_{ds} از یک تابع بهینه شده حاصل می‌شود. مولفه هموپلار i_{0s} نیز در سیستم متقارن بدون هارمونیک‌های زوج و با اتصال ستاره زمین نشده برابر صفر است. لذا مقدار مرجع جریان i_{qs} از رابطه توان فوق با استفاده از مقدار مرجع گشتاور (خروجی کنترلر PI سرعت) و داشتن مقادیر e_d و e_q (محاسبه شده از تبدیل پارک ولتاژهای ضدمحرکه فازها) به صورت زیر به دست می‌آید:

$$i_{qs}^* = \frac{2\omega_m}{3} \frac{1}{e_q} \times T_{em}^* - \frac{e_d}{e_q} i_{ds}^* \quad (۷)$$

در واقع، روش کنترل برداری متداول با وارد نمودن مستقیم مولفه‌های متغیر با زمان ولتاژهای e_d و e_q تصحیح می‌گردد. لذا برخلاف روش کنترل برداری موتورهای PMSM که تحت بار ثابت و در سرعت ثابت، جریان i_{qs}^* دارای مقدار ثابتی هست، در این روش حتی در سرعت و گشتاور بار ثابت، برای ایجاد گشتاور الکترومغناطیسی لحظه‌ای ثابت، مقدار i_{qs}^*

1) Pseudo vector control (PVC)

تغییر می‌کند. شکل (۷-الف) بلوک دیاگرام سیستم کنترل برداری بهبودیافته موتور BLDC را نشان می‌دهد. شکل (۷-ب) نتایج شبیه‌سازی محرکه موتور BLDC به روش کنترل برداری بهبود یافته را نشان می‌دهد. مقدار ضربان گشتاور نسبت به روش‌های قبل و حتی روش کلاسیک کنترل موتور BLDC یعنی کنترل جریان شبه‌مربعی کاهش بیشتری یافته است. البته جریان فازها دیگر مربعی نیست و لزومی هم ندارد، زیرا هدف از کنترل، ردیابی سرعت با حداقل ضربان گشتاور است. در این روش هر سه فاز همواره جریان را هدایت می‌کنند. عیب این روش، نیاز به استفاده از حسگرهای دقیق موقعیت مانند اینکودرها بجای سه حسگر موقعیت اثرهال است.



(ب) تغییرات گشتاور و جریان‌های فازها

(الف) بلوک دیاگرام روش کنترل برداری بهبود یافته

شکل ۷) کنترل موتور BLDC به روش کنترل برداری بهبود یافته

ضربان گشتاور در موتور BLDC

علیرغم آنکه موتور BLDC برتری‌های قابل ملاحظه‌ای نسبت به سایر موتورها دارد، اما گشتاور تولید شده در این موتور نسبت به PMSM دارای ضربان بیشتری است. وجود ضربان در گشتاور خروجی موتور BLDC عملاً باعث ایجاد صدا و لرزش و محدودیت کار موتور در سرعت‌های بالا می‌شود به نحوی که مقدار متوسط گشتاور، توان خروجی و بهره موتور کاهش می‌یابد. این موتورها به طور ذاتی دارای سه منبع اصلی ریبیل گشتاور هستند [۵] که عبارتند از اثر دندانه‌های شیارهای استاتور، رلوکتانس متغیر روتور و کموتاسیون جریان. در موتور BLDC به دلیل وجود اندوکتانس استاتور، جابجایی جریان (کموتاسیون) بین فازها به صورت ایده‌آل انجام نمی‌گیرد و جریان فازها به جای آنکه به صورت کاملاً مربعی تغییر نمایند، همراه با تاخیر و به صورت نمایی به مقادیر نهایی خود می‌رسند. در نتیجه، گشتاور الکترومغناطیسی تولید شده همراه با ضربان خواهد بود [۱۴]. ضربان گشتاور ناشی از کموتاسیون عمده‌ترین منبع ایجاد ضربان گشتاور در موتور BLDC است و اغلب تحقیقات انجام شده در راستای کاهش این نوع ضربان بوده است.

روش‌های مختلف کاهش ضربان گشتاور ناشی از کموتاسیون بر مبنای طراحی سیستم کنترل را می‌توان به طور

کلی در چهار دسته ذیل تقسیم‌بندی نمود: (۱) کنترل مستقیم گشتاور، (۲) کنترل مولفه‌های هارمونیک جریانی، (۳) کنترل زاویه پیش‌فازی جریانی و (۴) شکل‌دهی مناسب جریانی. روش کنترل مستقیم گشتاور در بخش ۳-۴ به تفصیل و همراه با نتایج شبیه‌سازی بیان گردید. در روش کنترل مولفه‌های هارمونیک، از ایده دستگاه دوقبضی dq استفاده می‌شود و در آن، هارمونیک‌های جریانی موتور در دستگاه‌های مختلف dq کنترل و نتایج با یکدیگر ترکیب می‌شوند. اغلب روش‌های این دسته دارای حجم محاسباتی بالا بوده و به تغییر پارامترهای موتور حساس هستند. روش کنترل زاویه پیش‌فازی نیز با جبران‌سازی اثر تاخیر فازی ناشی از اندوکتانس استاتور، عمل کموتاسیون را اصلاح می‌کند. با توجه به آنکه این روش بیشتر در سرعت‌های بالا و در ناحیه توان ثابت مورد استفاده قرار می‌گیرد، در بخش بعد به آن پرداخته می‌شود. روش شکل‌دهی مناسب جریانی یکی از روش‌های ساده و کاربردی برای بهبود عمل کموتاسیون است. مراجع مختلف روش‌های گوناگونی را برای شکل‌دهی جریانی فازها طی بازه کموتاسیون با هدف حذف ضربان گشتاور پیشنهاد کرده‌اند. برخی مراجع سعی نموده‌اند تا از دخالت دیوهای هززه‌گرد در عمل کموتاسیون جلوگیری نموده و به عبارتی، رفتار جریانی دو فاز دخیل در کموتاسیون را یکسان نمایند. با کنترل مناسب دوره عملکرد سوئیچ‌ها، می‌توان شیب جریانی فازهای دخیل در عمل کموتاسیون را برابر کرده و ضربان گشتاور را کاهش داد [۵]. تفاوت راه‌حل‌های ارائه شده در تعداد حسگرهای ولتاژ و جریانی مورد استفاده در محرکه و همچنین پیچیدگی روابط مورد استفاده برای کلیدزنی سوئیچ‌هاست. اغلب روش‌های فوق به یک رابطه تحلیلی برای دوره عملکرد سوئیچ‌ها می‌رسند که البته وابسته به پارامترهای موتور و محرکه است. راه حل ساده دیگری که به روابط پیچیده تحلیلی و تطبیقی روش‌های ذکر شده هم نیازی ندارد، استفاده از کنترل مستقیم جریانی فازها است. این روش در بخش ۴-۱ ارائه گردید و نتایج شبیه‌سازی مربوطه نیز در شکل (۵-ب) نشان داده شدند این روش در عمل نیازمند به استفاده از حداقل دو حسگر جریانی است.

کنترل موتور BLDC در ناحیه توان ثابت

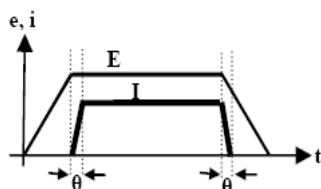
استفاده از موتورهای BLDC به دلیل داشتن مزایای فراوان در کاربردهای تراکشن نیز افزایش یافته است. از طرف دیگر، موتور مورد استفاده در کاربردهای تراکشن نظیر خودروهای هیبرید برقی باید قابلیت کار در بازه وسیعی از ناحیه بالای سرعت نامی موتور را دارا بوده و به عبارتی، ناحیه توان ثابت وسیعی داشته باشد [۲۰]. روش‌های کنترل موتور در ناحیه توان ثابت برای موتورهای DC، القایی و سنکرون بخوبی شناخته شده و در عمل نیز به کار گرفته می‌شوند. برای افزایش سرعت، گشتاور موتور باید به طور لحظه‌ای افزایش یابد که در تمامی این موتورها با توجه به محدود بودن ولتاژ موتور، شار موتور کاهش داده می‌شود. البته در موتور PMSM، کاهش شار با افزایش مولفه d جریانی استاتور (i_{ds}) حاصل می‌شود. مقدار کاهش شار در تمامی انواع موتورهای فوق‌الذکر متناسب با عکس سرعت است، یعنی برای رسیدن به دو برابر سرعت نامی، شار موتور باید نصف شود. اما تغذیه و شکل موج‌های جریانی در موتور BLDC دوزنقه‌ای بوده و همانند موتورهای القایی و PMSM نمی‌توان شار را کاهش داد.

راه حل عملی برای رساندن سرعت موتور BLDC به بالاتر از سرعت نامی آن و کار در ناحیه توان ثابت، استفاده از روش کنترل زاویه پیش‌فازی (PAA) است. ایده اساسی این روش همان افزایش گشتاور موتور است. در حالت عادی، فرمان به یک سوئیچ برای جاری شدن جریان در فاز مربوطه وقتی اعمال می‌شود که ولتاژ ضدمحرکه آن فاز به مقدار نهایی خود رسیده باشد. حال اگر فرمان به سوئیچ کمی زودتر اعمال شود، مطابق رابطه (۲) که گشتاور برابر حاصلضرب ولتاژ ضدمحرکه در جریان آن فاز است، افزایش می‌یابد. برای توجیه بهتر این موضوع بهتر است شکل موج‌های جریان و ولتاژ ضدمحرکه در موتور BLDC مجدداً بررسی شوند. شکل (۸-الف) جریان و ولتاژ ضدمحرکه یک موتور BLDC را در حالت ایده‌آل نمایش می‌دهد. اما تاخیر فاز ناشی از اندوکتانس استاتور سبب می‌شود تا جریان فاز همراه با تاخیر و با ثابت زمانی مشخصی به مقدار نهایی‌اش برسد که در شکل (۸-ب) نشان داده شده است. در سرعت‌های بالاتر، اثر تاخیر فاز ناشی از اندوکتانس استاتور بیشتر شده و جریان با تاخیر بیشتری به مقدار نهایی‌اش می‌رسد و در نتیجه، سبب کاهش بیشتر گشتاور متوسط موتور می‌شود (شکل ۸-ج)). برای افزایش متوسط گشتاور و غلبه بر تاخیر فاز اندوکتانس استاتور همانطور که در شکل (۱۰-د) نشان داده شده است، اگر جریان زودتر از زمان معمول جاری شود (به اندازه زاویه θ_a)، حالت گذرای جریان زودتر سپری شده و گشتاور متوسط افزایش می‌یابد [۲۱].

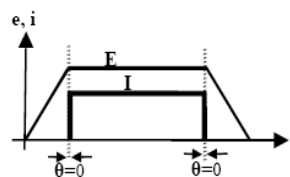
پیش‌فاز نمودن جریان نسبت به ولتاژ ضدمحرکه در این روش سبب تغییر زاویه بین بردار نیروهای محرکه مغناطیسی روتور و استاتور شده و به دلیل عکس‌العمل آرمیچر، شار در فاصله هوایی کاهش می‌یابد. به عبارتی، یک نیروی ضدمغناطیسی سبب مغناطیس‌زدایی از آهنربای دائم روتور می‌شود. لذا مقدار زاویه پیش‌فازی می‌باید به نحوی مناسب انتخاب گردد تا مغناطیس‌زدایی در حد مقادیر توصیه شده توسط سازنده آهنربای دائم روتور باشد [۲۱]. روش PAA علیرغم سادگی ایده‌اش دارای این نقص اساسی است که یک رابطه عمومی تحلیلی دقیق بین سرعت و مقدار زاویه پیش‌فازی متناظر با آن وجود ندارد و اغلب از روش‌های عددی و بهینه‌سازی استفاده می‌شود در حالی که برای موتورهای ac سینوسی، کاهش شار دقیقاً متناسب با عکس سرعت است [۲۲]. چند رابطه تحلیلی پیشنهاد شده برای زاویه پیش‌فازی عبارتند از [۲۳، ۲۴]:

$$\theta_a = \tan^{-1} \left(\frac{2\pi \times \omega L}{60 R} \right) \quad (۸)$$

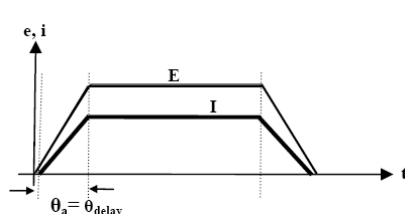
$$\theta_a = \tan^{-1} \left(\frac{\omega LI}{K_c \omega + RI} \right) \quad (۹)$$



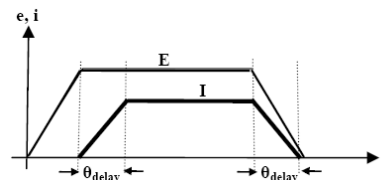
ب- حالت واقعی و در محدوده زیر سرعت نامی



الف- حالت ایده‌آل



د- استفاده از روش کنترل زاویه پیش‌فازی



ج- حالت واقعی و در سرعت‌های بالا

شکل ۸) ولتاژ ضد محرکه و جریان فاز موتور BLDC

کنترل بدون حسگر موتور BLDC

یکی دیگر از مزایای موتورهای BLDC نسبت به موتورهای القایی و PMSM آن است که برای کنترل این موتور تنها دانستن شش نقطه در یک سیکل کامل الکتریکی کافی است. این شش نقطه با استفاده از سه حسگر موقعیت اثر هال قابل تعیین هستند. اگرچه این حسگرها قیمت ناچیزی دارند و به نظر می‌رسد نسبت به سایر حسگرهای موقعیت نظیر اینکودرهای نوری، رزولورها ساختار ساده‌تری دارند، اما باید به این نکته توجه داشت که حسگرهای اثر هال در داخل موتور و در مجاورت آهنربای دائم روتور قرار دارند و اگر این حسگرها دچار خرابی و یا مشکل گردند، موتور باید توسط شخص متخصص و مجرب تعمیر شود در حالی که حسگرهایی نظیر اینکودر به محور موتور کوپل شده و در صورتی خراب به راحتی قابل تعویض و تعمیر هستند و نیازی به باز کردن خود موتور نمی‌باشد. علاوه بر آن، استفاده از حسگرهای موقعیت و سرعت باعث افزایش هزینه و پیچیدگی ساختار محرکه می‌شوند. شرایط محیطی نامطلوب، دمای بالا و وجود ارتعاشات مکانیکی با توجه به حساسیت حسگرهای موقعیت، می‌توانند سبب بروز مشکل شوند. حسگرهای موقعیت اثر هال که عموماً در موتورهای BLDC به کار می‌روند عملاً در دمای بالاتر از ۷۰ درجه سانتیگراد دچار خطا می‌شوند. مسائل فوق و همچنین جهت بالابردن قابلیت اطمینان محرکه و عملکرد صحیح آن در صورت بروز خطا در حسگرها سبب شده است تا استفاده از روش‌های کنترل بدون حسگر موقعیت برای موتورهای BLDC مورد توجه محققین قرار گیرد [۲۵] و حتی بعضی از روش‌ها به صورت مدار مجتمع همراه با روش کنترلی موتور انتخاب شده‌اند [۲۶].

به دلیل شکل موج غیر سینوسی ولتاژ ضد محرکه و جریان فازهای موتور BLDC، بکارگیری مستقیم تبدیل‌های دو محوری و استفاده از فازورهای فضایی دشوار و پیچیده است. لذا بیشتر روش‌های تخمین موقعیت روتور که برای موتورهای

با تغذیه سینوسی بکار گرفته می‌شوند، برای موتور BLDC کاربرد نخواهند داشت. روش‌های تخمین موقعیت در موتور BLDC را می‌توان به سه دسته اصلی ذیل تقسیم بندی نمود [۲۸]:

۱- روش‌های برمبنای ولتاژ ضدمحرکه [۲۸]

۲- استفاده از تغییرات اندوکتانس و شار استاتور [۲۹]

۳- استفاده از تئوری‌های کنترلی [۲۸،۳۰]

به دلیل سادگی روش‌های دسته اول و قابل اعمال بودن آن برای تمام موتورهای BLDC، اغلب روش‌های کنترل بدون حسگر موتورهای BLDC برمبنای ولتاژ ضدمحرکه طراحی شده‌اند که در این بخش، روش‌های این دسته معرفی و پرکاربردترین آنها توضیح داده می‌شوند و در مورد سایر روش‌ها فقط به معرفی و ذکر ویژگی‌ها اکتفا می‌شود. روش‌های برمبنای ولتاژ ضدمحرکه انواع مختلفی دارند که عبارتند از اندازه‌گیری ولتاژ ترمینال‌ها [۳۱،۳۲]، استفاده از هارمونیک سوم ولتاژ ضدمحرکه [۳۳]، اندازه‌گیری جریان دیودهای مکمل سوئیچ‌ها [۳۴]، انتگرال‌گیری از ولتاژ ضدمحرکه فازها [۳۵] و استفاده از توابع مناسبی از ولتاژهای ضدمحرکه [۳۶]. از میان روش‌های فوق، اندازه‌گیری ولتاژ ترمینال‌ها بیش از همه مورد توجه قرار گرفته است.

مسئله مهم دیگر در استفاده از روش‌های کنترل بدون حسگر، راه‌اندازی موتور است. موتور BLDC یک موتور خود راه‌انداز نیست و راه‌اندازی درست موتور و ایجاد گشتاور مناسب مستلزم معلوم بودن موقعیت اولیه روتور است. از طرف دیگر، روش‌های کنترل بدون حسگر موقعیت نیز خودراه‌انداز نبوده و نیاز به دانستن موقعیت اولیه روتور دارند. تعیین موقعیت اولیه روتور در موتورهایی که با گردش روتور، رلوکتانس فاصله هوایی به قدر کافی تغییر می‌کند براحتی امکان‌پذیر است [۳۵]. اما در موتورهای BLDC که تغییرات رلوکتانس فاصله هوایی ناچیزی دارند تخمین موقعیت اولیه رتور امکان‌پذیر نیست. در راه‌اندازی موتور BLDC در هنگام بکارگیری روش‌های بدون حسگر راه‌حل مناسب آن است که روتور در یک موقعیت دانسته شده قرار گرفته و سپس راه‌اندازی موتور از این موقعیت اولیه معلوم انجام شود. در این روش، با تحریک دو فاز دلخواه استاتور، روتور در یک نقطه تعادل معلوم قرار می‌گیرد. پس از آن، یک میدان دوار در جهت موردنظر با تحریک متناوب فازهای استاتور و با فرکانسی مناسب ایجاد می‌شود. مقدار و مدت زمان این تحریک به نحوی است که روتور بتواند با غلبه بر اصطکاک و اینرسی خود شتاب گرفته و به یک سرعت حداقلی برای اعمال روش کنترل بدون حسگر برسد. سپس با استفاده از سیگنال‌های موقعیت تخمین‌زده شده، روش کنترل بدون حسگر اعمال می‌گردد. این روش راه‌اندازی موتور BLDC، روش حلقه باز نام داشته و شامل سه مرحله است [۳۶]: (۱) جهت‌دهی روتور در یک موقعیت معلوم، (۲) تحریک متوالی فازهای موتور با فرکانس مناسب و (۳) رسیدن به سرعت حداقلی و اعمال روش کنترل بدون حسگر. در حالت جهت‌دهی اولیه روتور مقدار جریان مرجع باید به درستی انتخاب شود تا از نوسانی شدن موتور حول نقطه تعادل جلوگیری گردد. مدت زمان اعمال جریان در هنگام جهت‌دهی روتور و فرکانس میدان دوار در حالت

شتاب‌گیری باید بدرستی انتخاب شوند. یکی از عیوب اصلی روش راه‌اندازی حلقه باز آن است که در هنگام جهت‌دهی روتور، ممکن است روتور در جهت عکس بچرخد که البته می‌توان نشان داد مقدار این چرخش کمتر از ۱۸۰ درجه الکتریکی است. اگر در یک کاربرد، حتی این مقدار ناچیز چرخش در جهت عکس نیز مجاز نباشد، باید راهکار مناسب اندیشیده شود.

پیاده‌سازی و ساخت محرکه موتور BLDC

همانطور که قبلاً اشاره شد، مزیت اصلی موتور BLDC، سهولت در کنترل آن است، یعنی هم سخت‌افزار ساده‌تری برای کنترل نیاز دارد و هم برنامه‌های کنترلی آن به سادگی قابل پیاده‌سازی هستند. ملزومات پیاده‌سازی محرکه موتور BLDC چیزی بیش از ملزومات محرکه موتور DC نمی‌باشد. سخت‌افزار موردنیاز برای پیاده‌سازی محرکه موتور BLDC شامل موارد زیر هستند:

- پردازنده (میکروکنترلر یا DSP)
- حسگر جریان (حداقل یک عدد)
- حسگر ولتاژ (در صورت استفاده از روش‌های پیشرفته‌تر)
- سوئیچ‌ها یا ماژول سوئیچ (IGBT یا Power MOSFET)
- درایور سوئیچ (بسته به نوع سوئیچ مورد استفاده)
- پل دیودی و خازن (ایجاد ولتاژ ثابت در لینک dc)
- منابع تغذیه ایزوله برای درایورهای سوئیچ‌ها

خوشبختانه با توجه به سادگی روش‌های کنترل موتور BLDC، اغلب پردازنده‌ها از میکروکنترلرهای AVR تا پردازنده‌های دیجیتالی سیگنال سریع یا DSPها قابلیت پیاده‌سازی عملیات کنترلی حتی روش‌های بدون حسگر، روش‌های کاهش ضربه گشتاور و کار در ناحیه توان ثابت را دارا می‌باشند. از این‌رو، اغلب سازندگان پردازنده‌ها، برای معرفی محصول‌هایشان، محرکه موتور BLDC با پردازنده ساخت خود را انجام داده و کل سخت‌افزار و کدهای برنامه‌نویسی را در اختیار عموم قرار داده‌اند. شرکت تگزاس اینسترومنت چندین پیاده‌سازی با DSPهای سری 2xxx خود را منتشر نموده است [۳۷،۳۸]. همچنین شرکت میکروچیپ، میکروهای سریع خود با نام dsPIC را برای اینکار معرفی نموده است [۳۹]. شرکت Atmel چندین تراشه برای کنترل مختص موتور BLDC با حسگر و بدون حسگر طراحی و ساخته است [۲۶]. شرکت موتورولا هم با DSP این کار را انجام داده است [۴۰].

در خصوص استفاده از حسگر جریان، هرچند چندین مرجع، کنترل موتور BLDC را بدون استفاده از حسگر جریان پیشنهاد نموده‌اند، اما برای کاربردهای صنعتی جهت بالابردن قابلیت اطمینان و حفاظت موتور، استفاده از یک حسگر

جریان حتما توصیه می‌شود. تعداد حسگرهای جریان بسته به نوع روش کنترلی می‌تواند به دو یا سه افزایش یابد. حسگر جریان می‌تواند از نوع اثرهال و یا مقاومتی باشد. حسگرهای جریان اثرهال هم در بازه وسیعی خطی بوده و هم اینکه ایزولاسیون بین مدار کنترل و قدرت (جدا بودن زمین‌های طرف سیگنال و قدرت) را انجام می‌دهند. در مقابل حسگرهای مقاومتی بسیار ارزان قیمت بوده، اما باید سیگنال اندازه‌گیری شده توسط آنها پس از ایزولاسیون توسط اپتوکوپلرها به پردازنده داده شود.

در محرکه متعارف موتور BLDC برای کنترل سرعت موتور نیازی به استفاده از حسگر ولتاژ نبوده و استفاده از آن در محرکه صرفاً جهت حفاظت از خازن‌های لینک dc است. البته در صورت استفاده از روش‌های کنترل بدون حسگر، بسته به نوع روش حداقل یک حسگر ولتاژ مورد نیاز است. حسگر ولتاژ نیز می‌تواند از نوع اثرهال باشد و یا توسط مقسم-های مقاومتی و مدارات اپتوکوپلری پیاده‌سازی شود. سوئیچ‌های بکار رفته در محرکه موتور BLDC اغلب از نوع IGBT یا ماسفت قدرت بوده که در محرکه‌های ارزان قیمت، استفاده از ماسفت‌ها با توجه به قیمت پائین ترشان بیشتر است. امروزه در بازار ماژول‌های شش‌تابی ماسفت‌ها در دسترس بوده که کار با آنها بسیار راحت‌تر از گذشته شده است. برای ایزولاسیون بین پردازنده و مدار قدرت و تقویت سیگنال‌های فرمان پردازنده، باید از درایورهای مناسب نیز استفاده نمود. نکته مهم دیگر در پیاده‌سازی محرکه، لزوم مجزا بودن زمین‌های گیت سه سوئیچ بالایی اینورتر از یکدیگر و همچنین از زمین مشترک گیت‌های سوئیچ‌های پائینی اینورتر می‌باشد. راه‌حل‌های متفاوتی برای این کار وجود دارد که خواننده به مدارات ارائه شده در مراجع، ارجاع داده می‌شود.

نتیجه‌گیری

در این مقاله به معرفی و بررسی جنبه‌های مختلف موتورهای BLDC و بیان آخرین پیشرفت‌های صورت گرفته در این موتورها پرداخته شد. برای کنترل سرعت موتور، دو روش کنترل جریان شبه‌مربعی با تنظیم مستقل جریان فازها و کنترل برداری بهبود یافته دارای بهترین عملکرد در بین تمامی روش‌های پیشنهادی هستند. اما روش کنترل برداری بهبود یافته نیازمند بکارگیری حسگرهای موقعیت دقیق است. در هنگام استفاده از کنترلرهای جریان هیستریزس و جهت تثبیت فرکانس سوئیچینگ، بکارگیری روش کنترل تک‌سیکلی روشی موثر و کم‌هزینه است. اینورترهای مختلفی برای کنترل موتور BLDC پیشنهاد شده‌اند که با توجه به قیمت پائین ادوات نیمه‌هادی در مقایسه با قیمت موتور و بهره‌گیری از میکروکنترلرهای جدید و پیشرفته، و برای بهره‌برداری از ظرفیت کامل موتور، اینورتر شش‌سوئیچ بر تمام دیگر انواع اینورترها ارجحیت دارد. در مورد استفاده از روش‌های کنترل بدون حسگر در این موتورها، شاید جایگزینی سه حسگر موقعیت اثرهال ارزان قیمت با روش‌های بدون حسگر چندان صرفه اقتصادی نداشته باشد، اما استفاده از روش بدون حسگر در بعضی کاربردها و همچنین وجود این روش‌ها در کنار حسگرهای فیزیکی قابلیت اطمینان محرکه را بالا می‌برد.

روش‌های برمبنای اندازه‌گیری ولتاژ ترمینال خط به خط بدون نیاز به شیف‌فاز، محاسبات کمتری داشته و پیاده‌سازی آنها هم ساده‌تر است. روش کنترل زاویه پیش‌فازی نیز برای کار موتور در سرعت‌های بالا و همچنین کاهش ضربه‌ها گشتاور علیرغم مشکلات روش‌های موجود مناسب‌ترین روش بوده و به نظر می‌رسد جای کار بیشتر در این زمینه وجود دارد. برای محرکه‌های موتور BLDC با توان پائین استفاده از روش کنترل جریان شبه‌مربعی و با تنظیم جریان لینک dc ساده‌تر و مقرون‌بصرفه‌تر است اما برای توان‌های متوسط به بالا، تنظیم جریان هر سه فاز و بکارگیری حداقل دو حسگر جریان ضروری است.

منابع

- [۱] سازمان بهره‌وری انرژی ایران، راهنمای کاهش هزینه‌های مصرف انرژی در موتورهای الکتریکی و سیستم‌های محرک، خرداد ۱۳۷۸.
- [2] Hanselman, D.C., (2006) *Brushless Permanent-Magnet Motor Design*, Magna Physics Publishing.
- [3] Krishnan, R., (2002) *Permanent-Magnet Synchronous and Brushless DC Motor Drives*, John-Wiley Press.
- [4] Motorola Semiconductor, (2000) “*Sensorless Brushless dc Motor Using the MC68HC908MR32 Embedded Motion Control Development System*”, Application Note AN1858.
- [5] Jahns, T.M., and Soong W.L., “Pulsating Torque Minimization Techniques for Permanent Magnet AC Motor Drives---A Review”, *IEEE Trans. on Industrial Electronics*, Vol. 43, No. 2, pp. 321-330, 1996.
- [6] Halvaei Niasar, A., Moghbelli, H., and Vahedi, A., (2005) “Modeling and Simulation Methods for Brushless DC Motor Drives”, *Proc. of International Conf. on Modeling, Simulation and Applied Optimization (ICMSAO)*, UAE, pp.05-163/05-176.
- [7] Grenier, D., and Dessaint, L.A., (1995) “A Park-like Transformation for the Study and the Control of a Non-Sinusoidal Brushless DC Motor”, *IEEE Industrial Electronics, Control, and Instrumentation Conf. (IECON)*, pp. 837-843.
- [8] Lei, H., and Toliyat, H.A., (2003) “BLDC motor full speed range operation including the flux-weakening region”, *IEEE Industry Applications Conf.*, vol. 1, pp. 618-624.
- [9] Lee, B.K., Fahimi, B., and Ehsani, M., (2001), “Dynamic Modeling of Brushless DC Motor Drives”, *Proc. of the European Conference on Power Electronics and Applications (EPE)*.
- [10] Lee, B.K., Kim, T.H., and Ehsani, M. “On the feasibility of four-switch three-phase BLDC motor drives for low cost commercial applications: topology and control”, *IEEE Trans. on Power Electronics*, Vol. 18, No. 1, pp. 164-172, 2003.

- [11] Krishnan, R., and Lee, Sh., "PM Brushless DC Motor Drive With A New Power-converter Topology", *IEEE Trans. on Industry Applications*, Vol. 33, No. 4, pp. 973-982, 1997.
- [12] E Gopalarathnam, T., and Toliyat, H.A., "A new topology for unipolar brushless dc motor drive with high power factor", *IEEE Trans. on Power Electronics*, Vol. 18, No. 6, pp. 1397-1404, 2003.
- [13] Lee, B.S., and Krishnan, R., (1999) "A variable voltage converter topology for permanent-magnet brushless dc motor drives using buck-boost", *Proc. of the IEEE International Symposium on Industrial Electronics (ISIE)*, pp.689-694.
- [14] Carlson, R., Mazenc, M.L., and Dos, J.C., "Analysis of torque ripple due to phase commutation in brushless DC machines", *IEEE Trans. on Industry Applications*, Vol. 28, No. 3, pp. 632-638, 1992.
- [15] ABB Technical Note, (2007), Motor Control with DTC, TD1 EN Rev. B.
- [16] Ozturk, S.B., and Toliyat, H.A. "Direct Torque and Indirect Flux Control of Brushless DC Motor", *IEEE/ASME Trans. on Mechatronics*, Vol. 16, No. 2, pp. 351-360, 2011.
- [17] Heidari, R., Markadeh, G.A., and Abazari, S., (2011), "Direct Torque and Indirect Flux Control of Brushless DC Motor with Non-sinusoidal Back-EMF without position sensor", *Proc. of the 19th Iranian Conf. on Electrical Engineering (ICEE)*, pp. 1-5.
- [18] Oliveira, A.A., Monteiro, A., Aguiar, M.L., and Gonzaga, D.P., (2005) "Extended DQ Transformation for Vectorial Control Applications of Non-sinusoidal Permanent Magnet Synchronous Machines", *IEEE Power Electronics Specialists Conference*, pp. 1807-1812.
- [19] Bonvin, F., and Perriard, Y., (2000) "BLDC motor control in multiple dq axes - Power Electronics and Variable Speed Drives", *IEE International Conference on Power Electronics and Variable Speed Drives*, pp. 500-505.
- [20] Miller, J.M., (2003) "Power electronics in hybrid electric vehicle applications", *IEEE Applied Power Electronics Conference and Exposition (APEC)*, pp. 23-29.
- [21] Park, S.I., Kim, T.S., Ahn, S.C., and Hyun, D.S., (2003) "An improved current control method for torque improvement of high-speed BLDC motor", *IEEE Applied Power Electronics Conference and Exposition*, Vol. 1, pp. 294-299.
- [22] Zhu, Z.Q., Shen, J.X., and Howe, D., (2006) "Flux-Weakening Characteristics of Trapezoidal Back-EMF Machines in Brushless DC and AC Modes", *IEEE International Power Electronics and Motion Control Conf. (IPEMC)*, Vol. 2, pp.1-5.
- [23] Gu, B.G., Park, J.S., Choi, J.H., Rhyu, S.H., and Jung, I.S., (2010) "Optimal Lead Angle Calculation for Brushless DC Motor", *IEEE International Power Electronics Conf.*, pp. 1416-1420.
- [24] Safi, S.K. Acarnley, P.P., and Jack, A.G., "Analysis and simulation of the high-speed torque performance of brushless DC motor drives", *IEE Proceedings of Electric Power Applications*, Vol. 142, pp. 191 -200, 1995.
- [25] Acarnley, P.P., and Watson, J.F., "Review of position-sensorless operation of brushless permanent-magnet machines", *IEEE Trans. on Industrial Electronics*, Vol. 53, No. 2, pp. 352-362, 2006.

- [26] Semiconductor Components Industries (2004), *MC33035, NCV33035 Brushless DC Motor Controller*, Publication order number: MC33035/D, Rev. 7., <http://onsemi.com>.
- [27] Kim, T., Lee, H.W., and Ehsani, M., "Position sensorless brushless DC motor/generator drives: review and future trends", *IET Electric Power Applications*, Vol. 4, No. 2, pp. 557-564, 2007.
- [28] Jang, G.H., Park, J.H., and Chang, J.H., "Position Detection and Start-up Algorithm of a Rotor in a Sensorless BLDC Motor Utilizing Inductance Variation", *IEE Proceedings of Electric Power Applications*, Vol. 149, No.2, pp. 137-142, 2002.
- [29] Park, J.Y., and Lieu, D.K., "Position Detection of Brushless DC Motor Using Inductance Bridge System", *IEEE Trans. on Magnetics*, Vol. 39, No. 5, pp. 3310-3312, 2003.
- [30] Terzic, B., and Jadric, M., "Design and Implementation of the Extended Kalman Filter for the Speed and Rotor Position Estimation of Brushless DC Motor", *IEEE Trans. on Industrial Electronics*, Vol. 48, No. 6, pp. 1065–1073, 2001.
- [31] Chen, C.H., and Cheng, M.Y., "A New Cost Effective Sensorless Commutation Method for Brushless DC Motors Without Phase Shift Circuit and Neutral Voltage", *IEEE Trans. on Power Electronics*, Vol. 22, No. 2, pp. 644-653, 2007.
- [32] Halvaei Niasar, A., Vahedi, A., and Moghbelli, H., "Sensorless Control of Four-Switch, Brushless DC Motor Drive without Phase Shifter", *IEEE Trans. on Power Electronics*, Vol. 23, No. 6, pp. 3079-3087, 2008.
- [33] Shen, J.X., Zhu Z.Q., and Howe, D., (2006) "Practical Issues in Sensorless Control of PM Brushless Machines Using Third-Harmonic Back-EMF", *Proc. of the IEEE International Power Electronics and Motion Control Conference (IPEMC)*, Vol. 2, pp. 1-5.
- [34] Ogasawara, S., and Akagi, H., "An Approach to Position Sensorless Drive for Brushless DC Motors", *IEEE Trans. on Industry Applications*, Vol. 27, No. 5, pp. 928–933, 2001.
- [35] Becerra, R.C., Jahns, T.H., and Ehsani, M. (1991) "Four-Quadrant Sensorless Brushless ECM Drive", *IEEE Applied Power Electronics Conference (APEC)*, pp. 202-209.
- [36] Krishnan, R., and Ghosh, R. (1989) "Starting algorithm and Performance of a PM DC Brushless Motor Drive System with no Position Sensor", *IEEE Power Electronics Specialists Conference (PESC)*, pp. 815-821.
- [37] Texas Instruments, (1997) "Implementation of a Speed Controlled Brushless DC Drive Using TMS320F240", Literature Number: BPRA064.
- [38] Texas Instruments, (1997) "Implementation of a Sensorless Speed Controlled Brushless DC drive using TMS320F240", Literature Number: BPRA072.
- [39] Microchip, (2003) "Brushless DC Motor Fundamentals", Application Note AN885.
- [40] Motorola Semiconductor, (2000) "Sensorless Brushless dc Motor Using the MC68HC908MR32 Embedded Motion Control Development System", Application Note AN1858.

پیوست

جدول ۲: پارامترهای موتور BLDC مورد استفاده در شبیه‌سازی

پارامتر	مقدار	پارامتر	مقدار
سرعت نامی	$\omega_n = 1500$ [rpm]	توان نامی	$P_n = 2.5$ [kW]
تعداد قطبها	$Z = 12$	گشتاور نامی	$T_{load} = 15$ [N.m]
ثابت ولتاژ	$K_e = 0.15$ [V/rad/sec]	ثابت گشتاور	$V_{dc} = 300$ [V]
اندوکتانس متقابل	$M = 0.4$ [mH]	اندوکتانس خودی	$L_s = 0.8$ [mH]
		مقاومت فاز	$R = 0.2$ [Ω]